

Kanlux



EAN: 5905339289346

Oprawa typu downlight
Kanlux 28934 ROUNDA V2LED18W-NW-W

IP
44/20

EA
SY
Installation



Dokument utworzono: 18.04.2026, 14:40

Zastrzega się możliwość wprowadzenia zmian technicznych. Dane zawarte w tym katalogu nie są prawnie wiążące.

Fotometria: wyniki uzyskane podczas badania konkretnego egzemplarza.

Kanlux S.A. ul. Objazdowa 1-3, 41-922 Radzionków, Poland kanlux@kanlux.com

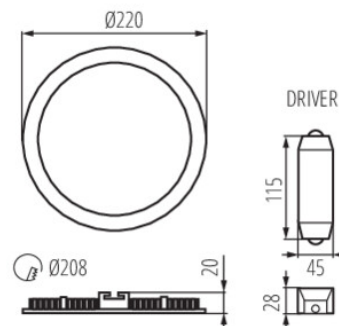
PL

PARAMETRY PRODUKTU

Napięcie znamionowe [V]	220-240 AC
Częstotliwość znamionowa [Hz]	50
Moc maksymalna [W]	18
Strumień świetlny [lm]	1260
Skorelowana temperatura barwowa [K]	4000
Jednolitość barwy w elipsach McAdama	6
Barwa światła	biała
Skuteczność świetlna lampy [lm/W]	70
Kąt świecenia [°]	110
Rodzaj diody	LED SMD
Zintegrowane źródło światła LED	tak
Wskaźnik oddawania barw	80
Trwałość [h]	15000
Ilość cykli wł/wył	≥20000
Miejsce zastosowania	wewnątrz
Stopień IP	44/20
Możliwość współpracy ze ściemniaczem	nie
Wyrób nienadający się do okrywania materiałem termoizolacyjnym	tak
Przekrój przewodu [mm ²]	0.75
Możliwość wymiany źródła LED	Możliwość wymiany źródła światła LED jedynie przez wykwalifikowany personel (tylko przez serwis producenta)
Możliwość wymiany sprzętu sterującego	Możliwość wymiany osprzętu sterującego przez użytkownika końcowego
Kategoria produktu zgodnie z 2019/2020/UE	Produkt wyposażony (CP)

WYMIARY I MONTAŻ

Wysokość [mm]	20
Długość przewodu [m]	0.05
Średnica [mm]	220
Miejsce montażu	do wbudowania w sufit
Otwór montażowy [mm]	Ø208
Rodzaj przyłącza	wolne końce przewodów



MATERIAŁ I KONSTRUKCJA

Kolor	biały
Materiał obudowy	stop aluminium
Materiał klosza	tworzywo sztuczne
Klasa ochronności przed porażeniem elektrycznym	II
Kształt	okrągły
Minimalna odległość od oświetlanego obiektu	0,5m

PARAMETRY ŹRÓDŁA ŚWIATŁA

Moduł LED	JC-2835-592m6mm/10B9C
Moc w trybie włączenia Pon źródła światła [W]	16,5
Zużycie energii w trybie włączenia źródła światła (kWh/1000h)	17
Klasa efektywności energetycznej źródła światła w produkcie wyposażonym (CP)	E
Użyteczny strumień świetlny źródła światła Φ_{use} [lm]	2100

Dokument utworzono: 18.04.2026, 14:40

Zastrzega się możliwość wprowadzenia zmian technicznych. Dane zawarte w tym katalogu nie są prawnie wiążące.

Fotometria: wyniki uzyskane podczas badania konkretnego egzemplarza.

Kanlux S.A. ul. Objazdowa 1-3, 41-922 Radzionków, Poland kanlux@kanlux.com

MATERIAŁ I KONSTRUKCJA

Zakres temperatury otoczenia, na którą może być narażony wyrób [°C]	5÷25
---	------

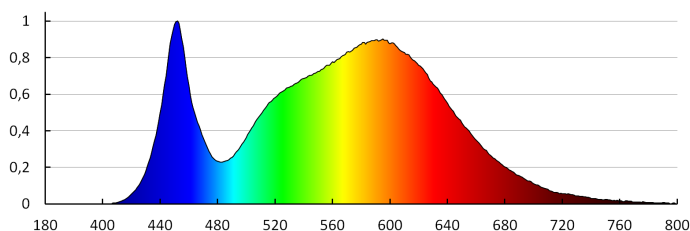
LOGISTYKA

Jednostka miary	sztuka
Jak pakowane	20
Ilość sztuk w opakowaniu pośrednim	1
Ilość sztuk w opakowaniu zbiorczym	20
Masa jednostkowa netto [g]	354
Gramatura [g]	486
Waga sztuki brutto [g]	414
Długość opakowania jednostkowego [cm]	23
Szerokość opakowania jednostkowego [cm]	3
Wysokość opakowania jednostkowego [cm]	29
Waga kartonu [kg]	9.72
Szerokość kartonu [cm]	34
Wysokość kartonu [cm]	31.5
Długość kartonu [cm]	48
Objętość kartonu [m ³]	0.051408

PARAMETRY ŹRÓDŁA ŚWIATŁA

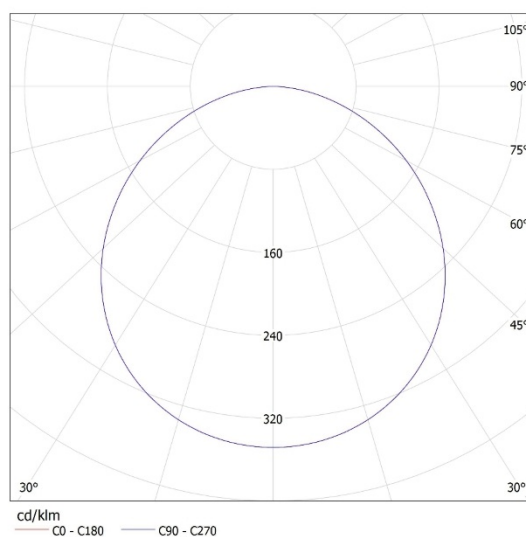
Użyteczny strumień świetlny źródła światła Φ_{use} [lm]	w kuli (360°)
Wysokość źródła światła [mm]	592
Szerokość źródła światła [mm]	6
Głębokość źródła światła [mm]	2
Współrzędne chromatyczności (x)	0.38
Współrzędne chromatyczności (y)	0.38
Deklaracja równoważności mocy [W]	131
Wartość wskaźnika oddawania barw R9	0
Współczynnik trwałości	0,9
Współczynnik zachowania strumienia świetlnego	0,93
Źródło światła z możliwością zmiany barwy światła	nie
Bańka	brak
Źródło światła o wysokiej luminancji	nie
Ośłona przeciwośnieniowa	nie
Funkcja ściemniania	nie

DANE FOTOMETRYCZNE



KANLUX S.A. (kat 28934) ROUNDA V2LED18W-NW-W / LDC (Polar)

Luminaire: KANLUX S.A. (kat 28934) ROUNDA V2LED18W-NW-W
Lamps: 1 x ROUNDA V2LED18W-NW-W



Dokument utworzono: 18.04.2026, 14:40

Zastrzega się możliwość wprowadzenia zmian technicznych. Dane zawarte w tym katalogu nie są prawnie wiążące.

Fotometria: wyniki uzyskane podczas badania konkretnego egzemplarza.

Kanlux S.A. ul. Objazdowa 1-3, 41-922 Radzionków, Poland kanlux@kanlux.com