

Arkusz danych produktu

Specyfikacje



Modicon TM3, moduł wejść analogowych, 4 wejścia prąd/napięcie, zaciski śrubowe

TM3AI4

Parametry podstawowe

Gama produktów	Modicon TM3
Typ produktu lub komponentu	Moduł wejść analogowych
Zgodność gamy	Modicon M221 Modicon M241 Modicon M251 Modicon M262
Numer wejścia analogowego	4
Typ wejścia analogowego	prąd 4...20 mA prąd 0...20 mA napięcie 0...10 V napięcie - 10...10 V

Parametry uzupełniające

Rozdzielczość wejścia analogowego	12 bitów 11 bitów + znak
Dopuszczalne przeciążenie ciągłe	13 V, typ wejścia analogowego: napięcie 40 mA, typ wejścia analogowego: prąd
Impedancja wejściowa	$\leq 50 \Omega$ prąd $\geq 1 M\Omega$ napięcie
Wartość LSB	2.44 mV 0...10 Vnapięcie 4.88 mV - 10...10 Vnapięcie 4.88 μ A 0...20 mAprąd 3.91 μ A 4...20 mAprąd
Czas konwersji	1 ms + 1 ms na kanał + 1 czas cyklu sterownika
Czas trwania próbkowania	1 ms
Niedokładność	+/- 0,1 % pełnego zakresu at 25 °C +/- 1% całej skali
Dryf temperaturowy	+/- 0.006 %FS/°C
Powtarzalna dokładność	+/- 0,5 %FS
Nieliniowość	+/- 0.2 %FS
Przesłuch	≤ 1 LSB
Znamionowe napięcie zasilania [Us]	24 V DC
Wartości graniczne napięcia wyjściowego	20,4...28,8 V
Rodzaj przewodu	Skrętka ekranowana <30 m dla wejście obwód
Obciążenie prądowe	35 mA w 5 V DC przez przyłącze szynowe brak obciążenia 45 mA w 5 V DC przez przyłącze szynowe pełne obciążenie

30 mA w 24 V DC poprzez zasilanie zewnętrzne

Sygnalizacja lokalna	PWR: 1 LED (zielony)
Przyłącza elektryczne	10 1.5 mm ² zdejmowalny blok zacisków śrubowych z z odstępem 3.81 mm dostrojenie dla wejść i zasilania 10 1.5 mm ² zdejmowalny blok zacisków śrubowych z z odstępem 3.81 mm dostrojenie dla wejść
Izolacja	Pomiędzy wejściem i zasilaniem w 1500 V prąd przemienny (AC) Pomiędzy w 500 V prąd przemienny (AC)
Oznakowanie	CE
Wytrzymałość przepięciowa	1 kV zasilanie tryb wspólny zgodnie z EN/IEC 61000-4-5 0,5 kV zasilanie tryb różnicowy zgodnie z EN/IEC 61000-4-5 1 kV wejście tryb wspólny zgodnie z EN/IEC 61000-4-5
Pomoc do montażu	Cylinder typu TH35-15 szyna zgodnie z IEC 60715 Cylinder typu TH35-7.5 szyna zgodnie z IEC 60715 płyta lub panel z zestawem mocującym
Wysokość	90 mm
Głębokość	70 mm
Szerokość	23,6 mm
Masa produktu	0,11 kg

Środowisko pracy

Normy	EN/IEC 61131-2 EN/IEC 61010-2-201
Odporność na oddziaływanie wyładowań elektrostatycznych	8 kV w powietrzu zgodnie z EN/IEC 61000-4-2 4 kV na zestyku zgodnie z EN/IEC 61000-4-2
Odporność na oddziaływanie pól elektromagnetycznych	10 V/m 80 MHz...1 GHz zgodnie z EN/IEC 61000-4-3 3 V/m 1.4 GHz...2 GHz zgodnie z EN/IEC 61000-4-3 1 V/m 2 GHz...3 GHz zgodnie z EN/IEC 61000-4-3
Odporność na pola magnetyczne	30 A/m zgodnie z EN/IEC 61000-4-8
Odporność na szybkozmiennne stany przejściowe	1 kV zgodnie z EN/IEC 61000-4-4 (WE/WY)
Odporność na zakłócenia przewodzone, indukowane przez pola czest. radiowej	10 V 0,15...80 MHz zgodnie z EN/IEC 61000-4-6 3 V częstotliwość spotu (2, 3, 4, 6.2, 8.2, 12.6, 16.5, 18.8, 22, 25 MHz) zgodnie z specyfikacje dla stątków morskich (LR, ABS, DNV, GL)
Emisja elektromagnetyczna	Emisje przez promieniowanie - poziom testu: 40 dB μ V/m QP klasa A (10 m) w 30...230 MHz zgodnie z EN/IEC 55011 Emisje przez promieniowanie - poziom testu: 47 dB μ V/m QP klasa A (10 m) w 230...1000 MHz zgodnie z EN/IEC 55011
Odporność na krótkie zaniki zasilania	10 ms
Temperatura otoczenia dla pracy	-10...55 °C instalacja pozioma -10...35 °C instalacja pionowa
Temperatura otoczenia dla przechowywania	-25...70 °C
Wilgotność względna	10...95 %, bez kondensacji (podczas pracy urządzenia) 10...95 %, bez kondensacji (w magazynie)
Stopień ochrony IP	IP20
Stopień zabrudzenia	2
Wysokość pracy (w metrach nad poziomem morza)	0...2000 m
Wysokość przechowywania	0...3000 m
Odporność na wibracje	3.5 mm w 5...8,4 Hz na szyna DIN 3 gn w 8,4...150 Hz na szyna DIN
Odporność na wstrząsy	15 gn dla 11 ms

Jednostka opakowania

Jednostka miary opakowania 1	PCE
Ilość jednostek w opakowaniu 1	1
Wysokość opakowania 1	7,585 cm
Szerokość opakowania 1	10,598 cm
Długość opakowania 1	12,814 cm
Waga opakowania 1	210,0 g
Jednostka miary opakowania 2	S04
Ilość jednostek w opakowaniu 2	42
Wysokość opakowania 2	30 cm
Szerokość opakowania 2	40 cm
Długość opakowania 2	60 cm
Waga opakowania 2	10,08 kg
Jednostka miary opakowania 3	P12
Ilość jednostek w opakowaniu 3	504
Wysokość opakowania 3	105 cm
Szerokość opakowania 3	120 cm
Długość opakowania 3	80 cm
Waga opakowania 3	132 kg

Oferta zrównoważonego rozwoju

Stan trwałej oferty	Produkt Green Premium
Rozporządzenie REACH	Deklaracja REACH
Europejska dyrektywa RoHS	Zgodność z pro-active (produkt poza zakresem obowiązywania dyrektywy UE RoHS) Europejska deklaracja RoHS
Bez toksycznych metali ciężkich	Tak
Bez rtęci	Tak
Norma RoHS Chiny	Dyrektywa RoHS Chiny
Informacje na temat zwolnienia z RoHS	Tak
Ujawnienie informacji o wpływie na środowisko	Środowiskowy profil produktu
Kulistość – profil	Informacja o żywotności
WEEE	Produkt należy zutylizować zgodnie z obowiązującymi na terenie Unii Europejskiej przepisami dotyczącymi odpadów i nie może on zostać wyrzucony wraz ze zwykłymi odpadami.
Bez PVC	Tak

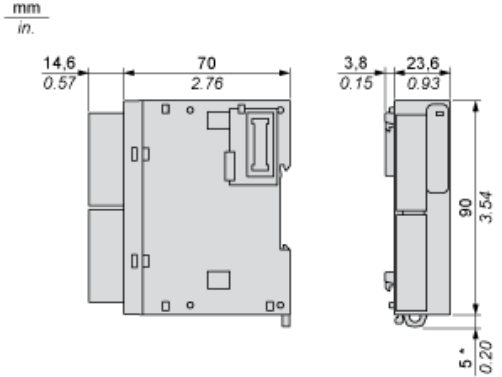
Warunki gwarancji

Gwarancja	18 miesięcy
-----------	-------------

Arkusz danych produktu **TM3AI4**

Dimensions Drawings

Dimensions

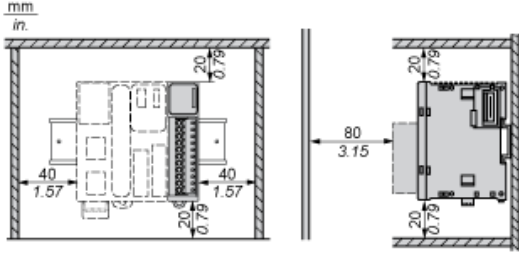


(*) 8.5 mm/0.33 in when the clamp is pulled out.

Arkusz danych produktu TM3AI4

Mounting and Clearance

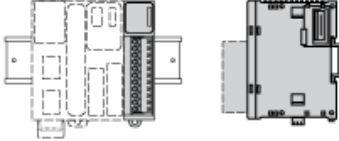
Spacing Requirements



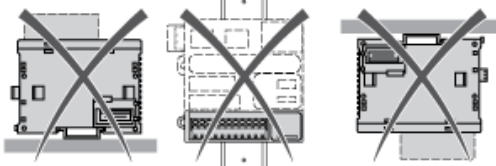
Arkusz danych produktu TM3AI4

Mounting and Clearance

Mounting on a Rail



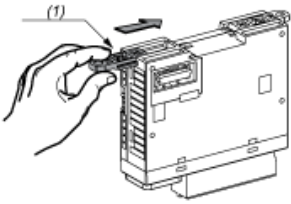
Incorrect Mounting



Arkusz danych produktu TM3AI4

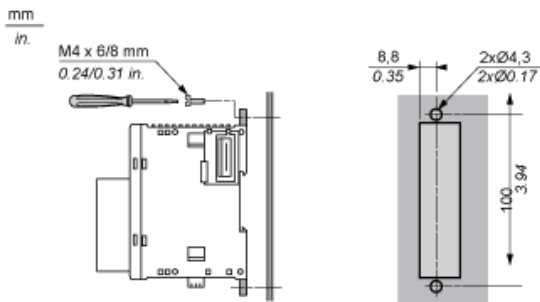
Mounting and Clearance

Mounting on a Panel Surface



- (1) Install a mounting strip

Mounting Hole Layout

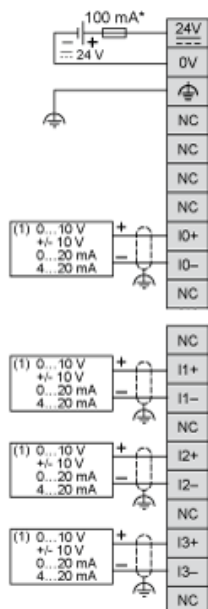


Arkusz danych produktu TM3AI4

Connections and Schema

Analogue Input Module

Wiring Diagram (Current / Voltage)



- (*) Type T fuse
- (1) Current/Voltage analog output device

Zalecane zamienniki