

# Arkusz danych produktu

Specyfikacje



## Harmony XB4 Przełącznik 2 pozycyjny, czarny, metalowy

XB4BJ21

### Parametry podstawowe

Gama produktów	Harmony XB4
Typ produktu lub komponentu	Przełącznik
Skrócona nazwa urządzenia	XB4
Materiał maskownicy	Metal chromowany
Materiał kołnierza mocującego	Zamak
Średnica montażowa	22 mm
Sprzedaż zgodnie z niepodzielną liczbą	1
Typ głowicy	Standard
Kształt głowki elementu sygnalizacyjnego	Okrągły
Typ elementu napędowego	Stabilny - położenie zaryglowane
Rodzaj elementu napędowego	Czarny Pokrętko z długim piórkiem
Położenie elementu napędowego	2 położenia 90°
Typ i konfiguracja styków	1 NO
Działanie styków	Działanie wolne
Przyłącza - zaciski	Zaciski śrubowe, $\leq 2 \times 1.5 \text{ mm}^2$ z końcówką kablową zgodnie z EN/IEC 60947-1 Zaciski śrubowe, $\geq 1 \times 0.22 \text{ mm}^2$ bez końcówki kablowej zgodnie z EN/IEC 60947-1

### Parametry uzupełniające

Wysokość	48 mm
Szerokość	30 mm
Głębokość	68 mm
Opis zacisków ISO zgodnie z n <sup>o</sup> 1	(13-14)NO
Masa produktu	0,096 kg
Odporność na myjkę wysokociśnieniową	7000000 Pa w 55 °C, odległość: 0.1 m
Przeznaczenie styków	Styki standardowe
Skuteczne otwarcie	Bez
Wartość momentu	0,14 N.m NO zmiana stanu elektrycznego

<b>Trwałość mechaniczna</b>	1000000 cykl
<b>Moment dokręcania</b>	0,8...1,2 N.m zgodnie z EN 60947-1
<b>Kształt łba śruby</b>	Krzyżak zgodny z Philips nr 1 śrubokręt Krzyżak zgodny z Pozidriv No 1 śrubokręt Perforowany zgodny z płaska Ø 4 mm śrubokręt Perforowany zgodny z płaska Ø 5.5 mm śrubokręt
<b>Materiał styków</b>	Stop srebra (Ag/Ni)
<b>Zabezpieczenie przeciwzwarciove</b>	10 A kasetka bezpiecznika typ gG zgodnie z EN/IEC 60947-5-1
<b>Znamionowy prąd cieplny przy konwekcyjnym chłodzeniu powietrznym [I<sub>th</sub>]</b>	10 A zgodnie z EN/IEC 60947-5-1
<b>Znamionowe napięcie izolacji [U<sub>i</sub>]</b>	600 V (stopień zanieczyszczenia 3) zgodnie z EN 60947-1
<b>Znamionowe napięcie udarowe wytrzymaewane [U<sub>imp</sub>]</b>	6 kV zgodnie z EN 60947-1
<b>Znamionowy prąd łączeniowy [I<sub>e</sub>]</b>	3 A w 240 V, AC-15, A600 zgodnie z EN/IEC 60947-5-1 6 A w 120 V, AC-15, A600 zgodnie z EN/IEC 60947-5-1 0,1 A w 600 V, DC-13, Q600 zgodnie z EN/IEC 60947-5-1 0,27 A w 250 V, DC-13, Q600 zgodnie z EN/IEC 60947-5-1 0,55 A w 125 V, DC-13, Q600 zgodnie z EN/IEC 60947-5-1 1,2 A w 600 V, AC-15, A600 zgodnie z EN/IEC 60947-5-1
<b>Trwałość elektryczna</b>	1000000 cykl, AC-15, 2 A w 230 V, prędkość robocza <3600 cykl/h, współczynnik obciążenia: 0,5 zgodnie z EN 60947-5-1 załącznik C 1000000 cykl, AC-15, 3 A w 120 V, prędkość robocza <3600 cykl/h, współczynnik obciążenia: 0,5 zgodnie z EN 60947-5-1 załącznik C 1000000 cykl, AC-15, 4 A w 24 V, prędkość robocza <3600 cykl/h, współczynnik obciążenia: 0,5 zgodnie z EN 60947-5-1 załącznik C 1000000 cykl, DC-13, 0,2 A w 110 V, prędkość robocza <3600 cykl/h, współczynnik obciążenia: 0,5 zgodnie z EN 60947-5-1 załącznik C 1000000 cykl, DC-13, 0,5 A w 24 V, prędkość robocza <3600 cykl/h, współczynnik obciążenia: 0,5 zgodnie z EN 60947-5-1 załącznik C
<b>Niezawodność elektryczna wg IEC 60947-5-4</b>	$\Lambda < 10\exp(-6)$ w 5 V oraz 1 mA w czystym otoczeniu zgodnie z EN/IEC 60947-5-4 $\Lambda < 10\exp(-8)$ w 17 V oraz 5 mA w czystym otoczeniu zgodnie z EN/IEC 60947-5-4
<b>Prezentacja urządzenia</b>	Kompletny produkt
<b>Środowisko pracy</b>	
<b>Pokrycie ochronne</b>	TH
<b>Temperatura otoczenia dla przechowywania</b>	-40...70 °C
<b>Temperatura otoczenia dla pracy urządzenia</b>	-40...70 °C
<b>Kategoria przepięć</b>	Klasa I zgodnie z IEC 60536
<b>Stopień ochrony IP</b>	IP69 IP69K IP67 zgodnie z IEC 60529
<b>Stopień ochrony NEMA</b>	NEMA 13 NEMA 4X
<b>Normy</b>	EN/IEC 60947-5-5 CSA C22.2 Nr 14 UL 508 EN/IEC 60947-5-4 EN/IEC 60947-5-1 EN/IEC 60947-1 JIS C8201-5-1 JIS C8201-1
<b>Certyfikaty produktu</b>	GL UL CSA BV DNV LROS (Lloyds register of shipping)
<b>Odporność na wibracje</b>	5 gn (f= 2...500 Hz) zgodnie z IEC 60068-2-6
<b>Odporność na wstrząsy</b>	30 gn (czas trwania = 18 ms) dla przyspieszenie półfali sinusoidy zgodnie z IEC 60068-2-27 50 gn (czas trwania = 11 ms) dla przyspieszenie półfali sinusoidy zgodnie z IEC 60068-2-27

## Jednostka opakowania

Jednostka miary opakowania 1	PCE
Ilość jednostek w opakowaniu 1	1
Wysokość opakowania 1	5,200 cm
Szerokość opakowania 1	3,400 cm
Długość opakowania 1	9,000 cm
Waga opakowania 1	95,000 g
Jednostka miary opakowania 2	S03
Ilość jednostek w opakowaniu 2	100
Wysokość opakowania 2	30,000 cm
Szerokość opakowania 2	30,000 cm
Długość opakowania 2	40,000 cm
Waga opakowania 2	10,010 kg
Jednostka miary opakowania 3	P06
Ilość jednostek w opakowaniu 3	800
Wysokość opakowania 3	77,000 cm
Szerokość opakowania 3	80,000 cm
Długość opakowania 3	60,000 cm
Waga opakowania 3	90,204 kg

## Oferta zrównoważonego rozwoju

Stan trwałej oferty	Produkt Green Premium
Rozporządzenie REACH	<a href="#">Deklaracja REACH</a>
Bez SVHC REACH	Tak
Europejska dyrektywa RoHS	Zgodność z pro-active (produkt poza zakresem obowiązywania dyrektywy UE RoHS) <a href="#">Europejska deklaracja RoHS</a>
Bez toksycznych metali ciężkich	Tak
Bez rtęci	Tak
Norma RoHS Chiny	<a href="#">Dyrektywa RoHS Chiny</a>
Informacje na temat zwolnienia z RoHS	<a href="#">Tak</a>
Ujawnienie informacji o wpływie na środowisko	<a href="#">Środowiskowy profil produktu</a>
Kulistość – profil	<a href="#">Informacja o żywotności</a>
WEEE	Produkt należy zutylizować zgodnie z obowiązującymi na terenie Unii Europejskiej przepisami dotyczącymi odpadów i nie może on zostać wyrzucony wraz ze zwykłymi odpadami.

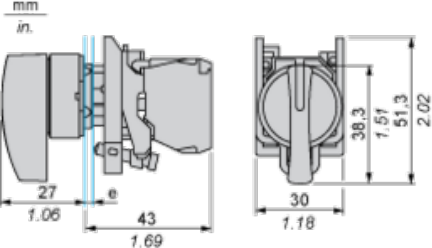
## Warunki gwarancji

Gwarancja	18 miesięcy
-----------	-------------

# Arkusz danych produktu XB4BJ21

## Dimensions Drawings

### Dimensions

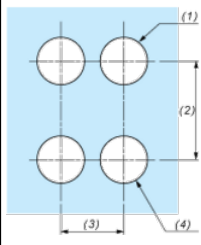
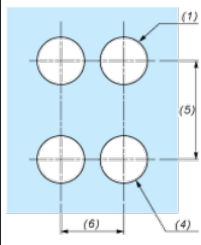


e : clamping thickness: 1 to 6 mm / 0.04 to 0.24 in.

# Arkusz danych produktu XB4BJ21

## Mounting and Clearance

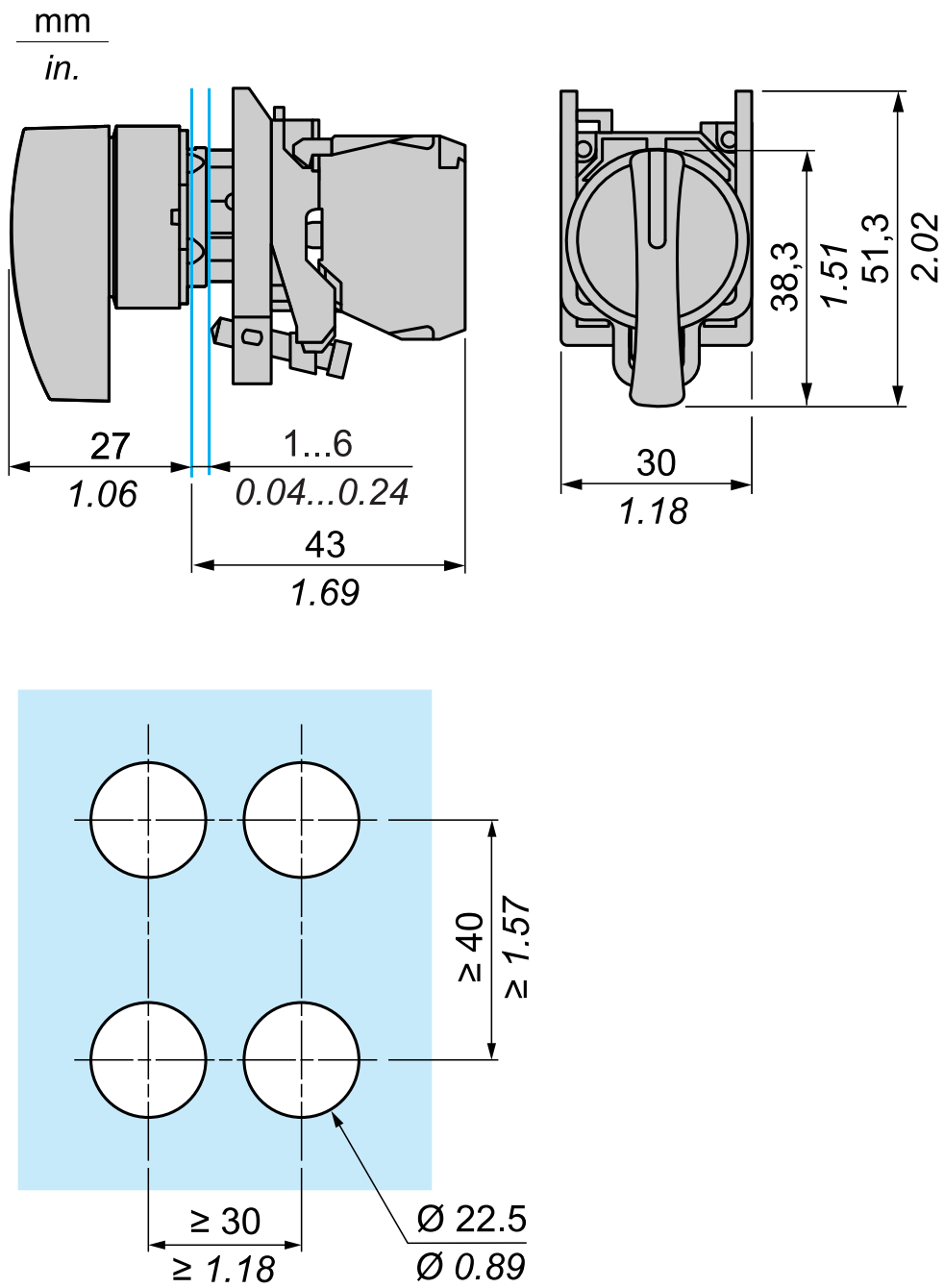
### Panel Cut-out for Pushbuttons, Switches and Pilot Lights (Finished Holes, Ready for Installation)

Connection by Screw Clamp Terminals or Plug-in Connectors or on Printed Circuit Board	Connection by Faston Connectors
	
<p>(1) Diameter on finished panel or support</p> <p>(2) 40 mm min. / 1.57 in. min.</p> <p>(3) 30 mm min. / 1.18 in. min.</p> <p>(4) <math>\varnothing 22.5</math> mm / 0.89 in. recommended (<math>\varnothing 22.3</math> mm <math>^{+0.4}_0</math> / 0.88 in. <math>^{+0.016}_0</math>)</p> <p>(5) 45 mm min. / 1.78 in. min.</p> <p>(6) 32 mm min. / 1.26 in. min.</p>	

# Arkusz danych produktu XB4BJ21

Ilustracja techniczna

## Wymiary



## Zalecane zamienniki