

# Arkusz danych produktu

Specyfikacje



## Harmony XB4 Przycisk płaski zielony LED 110/120V

XB4BW33G5

### Parametry podstawowe

Gama produktów	Harmony XB4
Typ produktu lub komponentu	Przycisk sterujący podświetlany
Skrócona nazwa urządzenia	XB4
Materiał maskownicy	Metal chromowany
Materiał kołnierza mocującego	Zamak
Średnica montażowa	22 mm
Sprzedaż zgodnie z niepodzielną liczbą	1
Typ głowicy	Standard
Kształt głowki elementu sygnalizacyjnego	Okrągły
Typ elementu napędowego	Samoczynny powrót
Rodzaj elementu napędowego	Zielony kryty
Dodatkowe informacje dotyczące elementu napędowego	Z soczewką gładką
Typ i konfiguracja styków	1 NO + 1 NC
Działanie styków	Działanie wolne
Przyłącza - zaciski	Zaciski śrubowe, $\leq 2 \times 1.5 \text{ mm}^2$ z końcówką kablową zgodnie z EN/IEC 60947-1 Zaciski śrubowe, $1 \times 0.22 \dots 2 \times 2.5 \text{ mm}^2$ bez końcówki kablowej zgodnie z EN/IEC 60947-1
Źródło światła	Universal LED
Mocowanie źródła światła	Zintegrowany LED
Znamionowe napięcie zasilania [Us]	110...120 V AC w 50/60 Hz

### Parametry uzupełniające

Wysokość	47 mm
Szerokość	30 mm
Głębokość	57 mm
Opis zacisków ISO zgodnie z n <sup>o</sup> 1	(13-14)NO (21-22)NC
Masa produktu	0,097 kg

<b>Odporność na myjkę wysokociśnieniową</b>	7000000 Pa w 55 °C, odległość: 0.1 m
<b>Przeznaczenie styków</b>	Styki standardowe
<b>Skuteczne otwarcie</b>	Z zgodnie z EN/IEC 60947-5-1 załącznik K
<b>Droga ruchu napędu</b>	1,5 mm (NC zmiana stanu elektrycznego) 2,6 mm (NO zmiana stanu elektrycznego) 4,3 mm (Łączna długość drogi)
<b>Siła napędowa</b>	3,5 N NC zmiana stanu elektrycznego 3,8 N
<b>Trwałość mechaniczna</b>	10000000 cykl
<b>Moment dokręcania</b>	0,8...1,2 N.m zgodnie z EN 60947-1
<b>Kształt łba śruby</b>	Krzyżak zgodny z Philips nr 1 śrubokręt Krzyżak zgodny z Pozidriv No 1 śrubokręt Perforowany zgodny z płaska Ø 4 mm śrubokręt Perforowany zgodny z płaska Ø 5.5 mm śrubokręt
<b>Materiał styków</b>	Stop srebra (Ag/Ni)
<b>Zabezpieczenie przeciwzwarciove</b>	10 A kasetka bezpiecznika typ gG zgodnie z EN/IEC 60947-5-1
<b>Znamionowy prąd cieplny przy konwekcyjnym chłodzeniu powietrznym [Ith]</b>	10 A zgodnie z EN/IEC 60947-5-1
<b>Znamionowe napięcie izolacji [Ui]</b>	600 V (stopień zanieczyszczenia 3) zgodnie z EN/IEC 60947-1
<b>Znamionowe napięcie udarowe wytrzymywane [Uimp]</b>	6 kV zgodnie z EN/IEC 60947-1
<b>Znamionowy prąd łączeniowy [Ie]</b>	3 A w 240 V, AC-15, A600 zgodnie z EN/IEC 60947-5-1 6 A w 120 V, AC-15, A600 zgodnie z EN/IEC 60947-5-1 0,1 A w 600 V, DC-13, Q600 zgodnie z EN/IEC 60947-5-1 0,27 A w 250 V, DC-13, Q600 zgodnie z EN/IEC 60947-5-1 0,55 A w 125 V, DC-13, Q600 zgodnie z EN/IEC 60947-5-1 1,2 A w 600 V, AC-15, A600 zgodnie z EN/IEC 60947-5-1
<b>Trwałość elektryczna</b>	1000000 cykl, AC-15, 2 A w 230 V, prędkość robocza <3600 cykl/h, współczynnik obciążenia: 0,5 zgodnie z EN/IEC 60947-5-1 załącznik C 1000000 cykl, AC-15, 3 A w 120 V, prędkość robocza <3600 cykl/h, współczynnik obciążenia: 0,5 zgodnie z EN/IEC 60947-5-1 załącznik C 1000000 cykl, AC-15, 4 A w 24 V, prędkość robocza <3600 cykl/h, współczynnik obciążenia: 0,5 zgodnie z EN/IEC 60947-5-1 załącznik C 1000000 cykl, DC-13, 0,2 A w 110 V, prędkość robocza <3600 cykl/h, współczynnik obciążenia: 0,5 zgodnie z EN/IEC 60947-5-1 załącznik C 1000000 cykl, DC-13, 0,5 A w 24 V, prędkość robocza <3600 cykl/h, współczynnik obciążenia: 0,5 zgodnie z EN/IEC 60947-5-1 załącznik C
<b>Niezawodność elektryczna wg IEC 60947-5-4</b>	$\Lambda < 10\exp(-6)$ w 5 V oraz 1 mA w czystym otoczeniu zgodnie z EN/IEC 60947-5-4 $\Lambda < 10\exp(-8)$ w 17 V oraz 5 mA w czystym otoczeniu zgodnie z EN/IEC 60947-5-4
<b>Rodzaj sygnalizacji</b>	Stały
<b>Prąd pobierany</b>	14 mA
<b>Czas eksploatacji (żywoćność)</b>	100000 godz. przy napięciu znamionowym i 25 °C
<b>Wytrzymałość przepięciowa</b>	1 kV zgodnie z IEC 61000-4-5
<b>Graniczne napięcie zasilające</b>	100...132 V AC
<b>Prezentacja urządzenia</b>	Kompletny produkt

## Środowisko pracy

<b>Pokrycie ochronne</b>	TH
<b>Temperatura otoczenia dla przechowywania</b>	-40...70 °C
<b>Temperatura otoczenia dla pracy urządzenia</b>	-40...70 °C
<b>Klasa ochrony przez porażeniem prądem elektryczny</b>	Klasa I zgodnie z IEC 60536
<b>Stopień ochrony IP</b>	IP66 zgodnie z IEC 60529

IP67  
IP69  
IP69K

<b>Stopień ochrony NEMA</b>	NEMA 13 NEMA 4X
<b>Stopień ochrony IK</b>	IK06 zgodnie z IEC 50102
<b>Normy</b>	EN/IEC 60947-5-1 EN/IEC 60947-1 UL 508 JIS C8201-5-1 EN/IEC 60947-5-4 CSA C22.2 Nr 14 EN/IEC 60947-5-5 JIS C8201-1
<b>Certyfikaty produktu</b>	BV z certyfikatem UL CSA LROS (Lloyds register of shipping) GL DNV
<b>Odporność na wibracje</b>	5 gn (f= 2...500 Hz) zgodnie z IEC 60068-2-6
<b>Odporność na wstrząsy</b>	30 gn (czas trwania = 18 ms) dla przyspieszenie półfali sinusoidy zgodnie z IEC 60068-2-27 50 gn (czas trwania = 11 ms) dla przyspieszenie półfali sinusoidy zgodnie z IEC 60068-2-27
<b>Odporność na szybkozmienne stany przejściowe</b>	2 kV zgodnie z IEC 61000-4-4
<b>Odporność na oddziaływanie pól elektromagnetycznych</b>	10 V/m zgodnie z IEC 61000-4-3
<b>Odporność na oddziaływanie wyładowań elektrostatycznych</b>	6 kV Na zestyku (na częściach metalowych) zgodnie z IEC 61000-4-2 8 kV na wolnym powietrzu (w częściach izolacyjnych) zgodnie z IEC 61000-4-2
<b>Emisja elektromagnetyczna</b>	Klasa B zgodnie z IEC 55011

## Jednostka opakowania

<b>Jednostka miary opakowania 1</b>	PCE
<b>Ilość jednostek w opakowaniu 1</b>	1
<b>Wysokość opakowania 1</b>	8,800 cm
<b>Szerokość opakowania 1</b>	3,400 cm
<b>Długość opakowania 1</b>	5,400 cm
<b>Waga opakowania 1</b>	96,0 g
<b>Jednostka miary opakowania 2</b>	S03
<b>Ilość jednostek w opakowaniu 2</b>	100
<b>Wysokość opakowania 2</b>	30,000 cm
<b>Szerokość opakowania 2</b>	30,000 cm
<b>Długość opakowania 2</b>	40,000 cm
<b>Waga opakowania 2</b>	10,078 kg
<b>Jednostka miary opakowania 3</b>	P06
<b>Ilość jednostek w opakowaniu 3</b>	800
<b>Wysokość opakowania 3</b>	77,000 cm
<b>Szerokość opakowania 3</b>	80,000 cm
<b>Długość opakowania 3</b>	60,000 cm
<b>Waga opakowania 3</b>	92,284 kg

## Oferta zrównoważonego rozwoju

<b>Stan trwałej oferty</b>	Produkt Green Premium
<b>Rozporządzenie REACH</b>	<a href="#">Deklaracja REACH</a>

<b>Bez SVHC REACH</b>	Tak
<b>Europejska dyrektywa RoHS</b>	Zgodność z pro-active (produkt poza zakresem obowiązywania dyrektywy UE RoHS) <a href="#">Europejska deklaracja RoHS</a>
<b>Bez rtęci</b>	Tak
<b>Norma RoHS Chiny</b>	<a href="#">Dyrektywa RoHS Chiny</a>
<b>Informacje na temat zwolnienia z RoHS</b>	Tak
<b>Ujawnienie informacji o wpływie na środowisko</b>	<a href="#">Środowiskowy profil produktu</a>
<b>Kulistość – profil</b>	<a href="#">Informacja o żywotności</a>
<b>WEEE</b>	Produkt należy zutylizować zgodnie z obowiązującymi na terenie Unii Europejskiej przepisami dotyczącymi odpadów i nie może on zostać wyrzucony wraz ze zwykłymi odpadami.

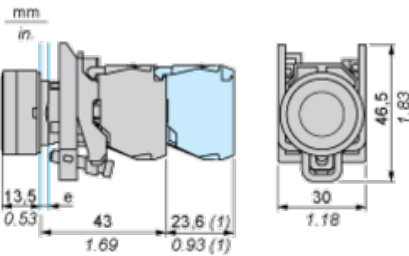
## Warunki gwarancji

<b>Gwarancja</b>	18 miesięcy
------------------	-------------

# Arkusz danych produktu XB4BW33G5

## Dimensions Drawings

### Dimensions



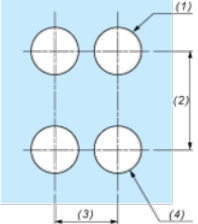
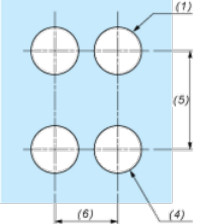
e : clamping thickness: 1 to 6 mm / 0.04 to 0.24 in.

(1) Additional row of contacts or double contact

# Arkusz danych produktu XB4BW33G5

## Mounting and Clearance

### Panel Cut-out for Pushbuttons, Switches and Pilot Lights (Finished Holes, Ready for Installation)

Connection by Screw Clamp Terminals or Plug-in Connectors or on Printed Circuit Board	Connection by Faston Connectors
	
<p>(1) Diameter on finished panel or support</p> <p>(2) 40 mm min. / 1.57 in. min.</p> <p>(3) 30 mm min. / 1.18 in. min.</p> <p>(4) <math>\varnothing 22.5 \text{ mm} / 0.89 \text{ in. recommended } (\varnothing 22.3 \text{ mm }_0^{+0.4} / 0.88 \text{ in. }_0^{+0.016})</math></p> <p>(5) 45 mm min. / 1.78 in. min.</p> <p>(6) 32 mm min. / 1.26 in. min.</p>	

### Zalecane zamienniki