

Arkusz danych produktu

Specyfikacje



OsiSense XC Łącznik krańcowy M12 z trzpieniem metalowym 1NC +1NO z kablem 1m

XCMD21F2L1

Parametry podstawowe

Gama produktów	Telemecanique Limit switches XC Standard
Nazwa serii	Format standardowy
Typ produktu lub komponentu	Łącznik krańcowy
Skrócona nazwa urządzenia	XCMD
Konstrukcja czujnika	Miniaturowy
Typ korpusu	Stacjonarny
Typ głowicy	Główka trzpienia M12
Materiał	Metal
Materiał korpusu	ZAMAK
Materiał głowicy	ZAMAK
Sposób mocowania	Za główkę
Ruch głowicy operacyjnej	Liniowy
Typ elementu napędowego	Trzpień rolkowy z samoczynnym powrotem metal
Rodzaj podejścia	Dostęp z boku, 2 kierunki
Liczba biegunów	2
Typ i konfiguracja styków	1 NC + 1 NO
Działanie styków	Działanie migowe

Parametry uzupełniające

Załączenie łącznika	Przez krzywkę 30°
Przyłącza elektryczne	Odłączalne złącze przewodu
Długość kabla	1 m
Przekroje żył kabli	5 x 0.75 mm ²
Materiał izolacji przewodu	PvR
Forma izolacji styków	Zb
Skuteczne otwarcie	Z
Wymuszone otwarcie siła minimalna	35 N
Minimalna siła do wyzwolenia	7 N

Maksymalna prędkość załączania	10 cm/s
Określenie kodu styku	B300, AC-15 (Ue = 240 V), Ie = 1,5 A zgodnie z EN/IEC 60947-5-1 załącznik A R300, DC-13 (Ue = 250 V), Ie = 0,1 A zgodnie z EN/IEC 60947-5-1 załącznik A
Znamionowe napięcie izolacji [Ui]	300 V (stopień zanieczyszczenia 3) zgodnie z UL 508 400 V (stopień zanieczyszczenia 3) zgodnie z IEC 60947-5-1 300 V (stopień zanieczyszczenia 3) zgodnie z CSA C22.2 Nr 14
Odporność między zaciskami	25 mOm zgodnie z IEC 60255-7 kategoria 3
Znamionowe napięcie udarowe wytrzymywane [Uimp]	4 kV zgodnie z IEC 60664 4 kV zgodnie z IEC 60947-1
Zabezpieczenie przeciwzwarciowe	6 A CARTRIDGE bezpiecznik, typ gG
Trwałość elektryczna	5000000 cykl, DC-13, 120 V, 1 W, prędkość robocza <60 c./min, współczynnik obciążenia: 0,5 zgodnie z IEC 60947-5-1 Załącznik C 5000000 cykl, DC-13, 24 V, 3 W, prędkość robocza <60 c./min, współczynnik obciążenia: 0,5 zgodnie z IEC 60947-5-1 Załącznik C 5000000 cykl, DC-13, 48 V, 2 W, prędkość robocza <60 c./min, współczynnik obciążenia: 0,5 zgodnie z IEC 60947-5-1 Załącznik C
Trwałość mechaniczna	10000000 cykl
Szerokość	30 mm
Wysokość	50 mm
Głębokość	16 mm
Masa produktu	0,205 kg
Środowisko pracy	
Odporność na wstrząsy	25 gn dla 18 ms zgodnie z IEC 60068-2-27
Odporność na wibracje	5 gn (f= 10...500 Hz) zgodnie z IEC 60068-2-6
Stopień ochrony IP	IP66 zgodnie z IEC 60529 IP67 zgodnie z IEC 60529 IP68 zgodnie z IEC 60529
Stopień ochrony IK	IK06 zgodnie z EN 62262
Kategoria przepięć	Klasa I zgodnie z IEC 61140 Klasa I zgodnie z NF C 20-030
Temperatura otoczenia dla pracy urządzenia	-25...70 °C
Temperatura otoczenia dla przechowywania	-40...70 °C
Pokrycie ochronne	TC
Certyfikaty produktu	CSA UL CCC
Normy	UL 508 EN/IEC 60204-1 EN/IEC 60947-5-1 CSA C22.2 Nr 14
Jednostka opakowania	
Jednostka miary opakowania 1	PCE
Ilość jednostek w opakowaniu 1	1
Wysokość opakowania 1	1,6 cm
Szerokość opakowania 1	16,0 cm
Długość opakowania 1	14,0 cm
Waga opakowania 1	193,0 g
Jednostka miary opakowania 2	PAL
Ilość jednostek w opakowaniu 2	440

Wysokość opakowania 2	60,0 cm
Szerokość opakowania 2	80,0 cm
Długość opakowania 2	440,0 cm
Waga opakowania 2	94,6 kg
Jednostka miary opakowania 3	S03
Ilość jednostek w opakowaniu 3	55
Wysokość opakowania 3	30,0 cm
Szerokość opakowania 3	30,0 cm
Długość opakowania 3	40,0 cm
Waga opakowania 3	11,208 kg

Oferta zrównoważonego rozwoju

Stan trwałej oferty	Produkt Green Premium
Rozporządzenie REACH	Deklaracja REACH
Europejska dyrektywa RoHS	Zgodność z pro-active (produkt poza zakresem obowiązywania dyrektywy UE RoHS) Europejska deklaracja RoHS
Bez rtęci	Tak
Informacje na temat zwolnienia z RoHS	Tak
Ujawnienie informacji o wpływie na środowisko	Środowiskowy profil produktu
Kulistość – profil	Informacja o żywotności

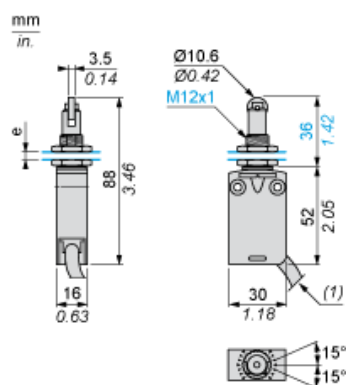
Warunki gwarancji

Gwarancja	18 miesięcy
-----------	-------------

Arkusz danych produktu XCMD21F2L1

Dimensions Drawings

Dimensions



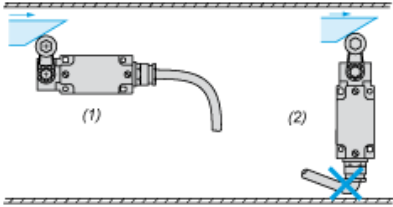
- (1) External diameter of cable 7.5 mm.
e : 8 mm max, panel cut-out $\text{Ø} 12.5$ mm.

Arkusz danych produktu XCMD21F2L1

Mounting and Clearance

Mounting

Sweep of Connecting Cable



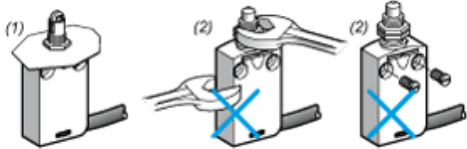
- (1) Recommended
- (2) To be avoided

Arkusz danych produktu XCMD21F2L1

Mounting and Clearance

Panel Mounting

Mounting and Fixing Limit Switches by the Head



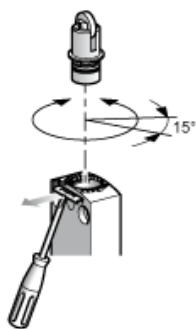
- (1) Recommended
- (2) Forbidden

Arkusz danych produktu XCMD21F2L1

Mounting and Clearance

Setting-up

Plunger or Multi-directional Heads

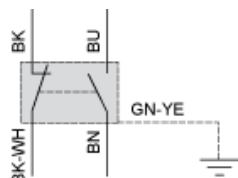


Arkusz danych produktu XCMD21F2L1

Connections and Schema

Wiring Diagram

2-pole NC + NO Snap Action



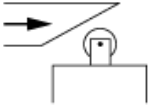
- (BK) Black
- (BK-WH) Black White
- (BU) Blue
- (BN) Brown
- (GN-YE) Green Yellow

Arkusz danych produktu **XCMD21F2L1**

Technical Description

Characteristics of Actuation

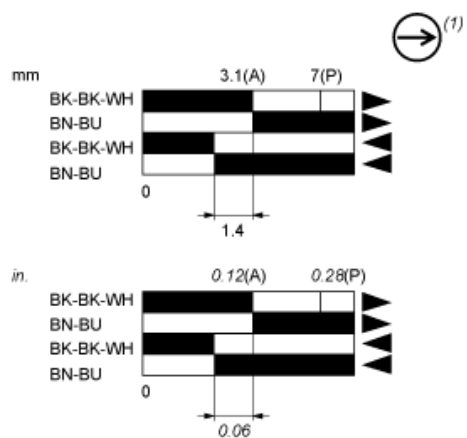
Switch Actuation by 30° Cam



Arkusz danych produktu XCMD21F2L1

Technical Description

Functional Diagram



- (2)
- (3)
- ▶ (4)
- ◀ (5)

- (P) Positive opening point
- (A) Cam displacement
- (1) NC contact with positive opening operation
- (2) Closed
- (3) Open
- (4) Tripping
- (5) Resetting
- (BK) Black
- (BK-WH) Black White
- (BU) Blue
- (BN) Brown

Zalecane zamienniki