

Arkusz danych produktu

Specyfikacje



Przeмиennik częstotliwości ATV630 3 fazowe 380/480VAC 50/60Hz 11kW 23.5A IP21

ATV630D11N4

Parametry podstawowe

Gama produktów	Altivar Process ATV600
Typ produktu lub komponentu	Przeмиennik częstotliwości
Zastosowanie produktu	W procesach przemysłowych i infrastrukturze
Skrócona nazwa urządzenia	ATV630
Wariant	Wersja standardowa
Przeznaczenie urządzenia	Silniki asynchroniczne Silniki synchroniczne
Filtr EMC	Zintegrowany z 50 m kabel silnikowy max zgodnie z EN/IEC 61800-3 kategoria C2 Zintegrowany z 150 m kabel silnikowy max zgodnie z EN/IEC 61800-3 kategoria C3
Stopień ochrony IP	IP21 zgodnie z IEC 61800-5-1 IP21 zgodnie z IEC 60529
Znamionowe napięcie zasilania [Us]	380...480 V
Stopień ochrony	UL type 1 zgodnie z UL 508C
Rodzaj chłodzenia	Konwekcja wymuszona
Częstotliwość zasilania	50...60 Hz - 5...5 % 380...480 V - 15...10 %
Moc silnika w kW	11 kW (przeciążenie lekkie) 7,5 kW (przeciążenie ciężkie)
Moc silnika w KM	15 hp przeciążenie lekkie 10 hp przeciążenie ciężkie
Prąd obciążenia linii	19,8 A w 380 V (przeciążenie lekkie) 17 A w 480 V (przeciążenie lekkie) 14,1 A w 380 V (przeciążenie ciężkie) 12,5 A w 480 V (przeciążenie ciężkie)
Prąd spodziewany Isc	50 kA
Moc pozorna	14,1 kVA w 480 V (przeciążenie lekkie) 10,4 kVA w 480 V (przeciążenie ciężkie)
Ciągły prąd wyjściowy	23,5 A w 4 kHz dla przeciążenie lekkie 16,5 A w 4 kHz dla przeciążenie ciężkie
Maksymalny prąd przejściowy	25,9 A w czasie 60 s (przeciążenie lekkie) 24,8 A w czasie 60 s (przeciążenie ciężkie)
Profil sterowania silnika asynchronicznego	Standard stałego momentu Tryb optymalizowanego momentu Standard zmiennego momentu
Profil sterowania silnikiem synchronicznym	Silnik z magnesami stałymi Synchronous reluctance motor

Częstotliwość wyjściowa przemiennika częstotliwości	0,1...500 Hz
Znamionowa częstotliwość łączeniowa	4 kHz
Częstość łączeń	2...12 kHz regulowany 4...12 kHz ze współczynnikiem ograniczenia parametrów znamionowych
Funkcja bezpieczeństwa	STO (bezpieczne wyłączenie momentu obrotowego) SIL 3
Logika wejścia dyskretnego	16 predefiniowanych prędkości
Protokół portu komunikacyjnego	Modbus TCP ETHERNET Modbus szeregowy
Opcjonalne karty wyposażenia dodatkowego	Slot A: moduł komunikacyjny, Profibus DP V1 Slot A: moduł komunikacyjny, Profinet Slot A: moduł komunikacyjny, DeviceNet Slot A: moduł komunikacyjny, Modbus TCP/EtherNet/IP Slot A: moduł komunikacyjny, kaskada CANopen RJ45 Slot A: moduł komunikacyjny, CANopen SUB-D 9 Slot A: moduł komunikacyjny, CANopen zaciski śrubowe Slot A/slot B: cyfrowy i analogowy moduł rozszerzeń wejść i wyjść Slot A/slot B: moduł rozszerzeń wyjść przełącznikowych Slot A: moduł komunikacyjny, Ethernet IP/Modbus TCP/MD-Link Moduł komunikacyjny, BACnet MS/TP Moduł komunikacyjny, sieć Ethernet Powerlink

Parametry uzupełniające

Sposób montażu	Montaż naścienny
Ilość faz w sieci	3 fazy
Liczba wyjść dyskretnych	0
Typ wyjścia dyskretnego	Wyjścia przełącznika R1A, R1B, R1C 250 V AC 3000 mA Wyjścia przełącznika R1A, R1B, R1C 30 V DC 3000 mA Wyjścia przełącznika R2A, R2C 250 V AC 5000 mA Wyjścia przełącznika R2A, R2C 30 V DC 5000 mA Wyjścia przełącznika R3A, R3C 250 V AC 5000 mA Wyjścia przełącznika R3A, R3C 30 V DC 5000 mA
Napięcie wyjściowe	<= napięcia zasilania
Dopuszczalny tymczasowy udar prądowy	1.1 x I _n w czasie 60 s (przeciążenie lekkie) 1.5 x I _n w czasie 60 s (przeciążenie ciężkie)
Kompensacja poślizgu silnika	Regulowany Może być stłumiony Niedostępne w silniku z magnesami stałymi Automatyczne bez względu na obciążenie
Rampy przyspieszania i zwalniania	Liniowe regulowane osobno od 0.01...9999 s
Interfejs fizyczny	Ethernet 2-przewodowe RS 485
Hamowanie do zatrzymania	Poprzez wstrzykiwanie prądu stałego
Rodzaj zabezpieczenia	Zabezpieczenie cieplne: silnik Bezpieczne zdjęcie momentu obrotowego: silnik Przerwa w jednej z faz zasilających silnik: silnik Zabezpieczenie cieplne: przemiennik częstotliwości Bezpieczne zdjęcie momentu obrotowego: przemiennik częstotliwości Przegrzewanie: przemiennik częstotliwości Przetężenie między fazami wyjściowymi a ziemią: przemiennik częstotliwości Przekroczenie wartości napięcia wyjściowego: przemiennik częstotliwości Zabezpieczenie przed zwarciami: przemiennik częstotliwości Przerwa w jednej z faz zasilających silnik: przemiennik częstotliwości Przebiegnięcia na szynie DC: przemiennik częstotliwości Przebiegnięcia w linii zasilającej: przemiennik częstotliwości Spadek napięcia w linii zasilającej: przemiennik częstotliwości Zanik fazy linii zasilającej: przemiennik częstotliwości Przekraczanie prędkości: przemiennik częstotliwości Rozłączenie w obwodzie sterującym: przemiennik częstotliwości
Prędkość transmisji	10, 100 Mbits 4800 bps, 9600 bps, 19200 bps, 38.4 Kbps
Rozdzielczość częstotliwości	Zespół wyświetlacza: 0,1 Hz Wejście analogowe: 0.012/50 Hz
Rodzaj transmisji	RTU

Przylączya elektryczne	Sterowanie: zdejmowalny blok zacisków śrubowych 0.5...1.5 mm ² /AWG 20...AWG 16 Silnik: zacisk śrubowy 6...10 mm ² /AWG 10...AWG 8 Strona linii zasilającej: zacisk śrubowy 6 mm ² /AWG 10
Typ podłączenia	RJ45 (na bezprzewodowym terminalu graficznym) dla Ethernet/Modbus TCP RJ45 (na bezprzewodowym terminalu graficznym) dla Modbus szeregowy
Format danych	8 bitów, konfigurowalne nieparzyste, parzyste lub bez parzystości
Rodzaj polaryzacji	Bez impedancji
Tryb wymiany	Pół-duplex, pełny duplex, automatyczne wykrywanie urządzeń Ethernet/Modbus TCP
Liczba adresów	1...247 dla Modbus szeregowy
Sposób dostępu	Urządzenie "slave" Modbus TCP
Zasilanie	Zasilanie zewnętrzne dla wejść cyfrowych: 24 V DC (19...30 V), <1,25 mA, rodzaj zabezpieczenia: zabezpieczenie przeciążeniowe i zwarciove Zasilanie wewnętrzne potencjometru odniesiona (1 do 10 kΩ): 10.5 V DC +/- 5 %, <10 mA, rodzaj zabezpieczenia: zabezpieczenie przeciążeniowe i zwarciove Zasilanie wewnętrzne dla wejść cyfrowych i STO: 24 V DC (21...27 V), <200 mA, rodzaj zabezpieczenia: zabezpieczenie przeciążeniowe i zwarciove
Sygnalizacja lokalna	Diagnostyka lokalna: 3 diody LED Status komunikacji wbudowanej: 3 diody LED (dwukolorowy) Status modułu komunikacyjnego: 4 diody LED (dwukolorowy) Obecność napięcia: 1 LED (czerwony)
Szerokość	171 mm
Wysokość	409 mm
Głębokość	233 mm
Masa produktu	7,7 kg
Numer wejścia analogowego	3
Typ wejścia analogowego	AI1, AI2, AI3 napięcie konfigurowalne poprzez oprogramowanie: 0...10 V prąd stały (DC), impedancja: 31.5 kOhm, rozdzielczość 12 bitów AI1, AI2, AI3 prąd konfigurowalny poprzez oprogramowanie: 0...20 mA, impedancja: 250 Ω, rozdzielczość 12 bitów AI2 wejście analogowe napięciowe: - 10...10 V prąd stały (DC), impedancja: 31.5 kOhm, rozdzielczość 12 bitów
Liczba wejść dyskretnych	8
Typ wejścia dyskretnego	DI7, DI8 programowalne jako wejście impulsowe: 0...30 kHz, 24 V prąd stały (DC) (<= 30 V)
Zgodność wejść	DI1...DI6: wejście dyskretne sterownik PLC poziomu 1 zgodnie z EN/IEC 61131-2 DI5, DI7: wejście dyskretne sterownik PLC poziomu 1 zgodnie z IEC 65A-69 STOA, STOB: wejście dyskretne sterownik PLC poziomu 1 zgodnie z EN/IEC 61131-2 Logika dodatnia (SOURCE) (DI1...DI8), < 5 V (stan 0), > 11 V (stan 1) Logika ujemna (SINK) (DI1...DI8), > 16 V (stan 0), < 10 V (stan 1)
Numer wyjścia analogowego	2
Typ wyjścia analogowego	Napięcie konfigurowalne poprzez oprogramowanie AQ1, AQ3: 0...10 V DC impedancja 470 om, rozdzielczość 10 bitów Prąd konfigurowalny poprzez oprogramowanie AQ1, AQ3: 0...20 mA, rozdzielczość 10 bitów Prąd konfigurowalny poprzez oprogramowanie DQ-, DQ+: 30 V DC Prąd konfigurowalny poprzez oprogramowanie DQ-, DQ+: 100 mA
Czas trwania próbkowania	2 ms +/- 0,5 % ms (DI1...DI4) - wejście dyskretne 5 ms +/- 1 ms (DI5, DI7) - wejście dyskretne 5 ms +/- 0,1 ms (AI1, AI2, AI3) - wejście analogowe 10 ms +/- 1 ms (AO1) - wyjście analogowe
Dokładność	+/- 0,6 % AI1, AI2, AI3 dla zmian temperatury 60 °C wejście analogowe +/- 1 % AO1, AO3 dla zmian temperatury 60 °C wyjście analogowe
Błąd liniowości	AI1, AI2, AI3: +/- 0,15 % maksymalnej wartości dla wejście analogowe AO1, AO3: +/- 0,2 % dla wyjście analogowe
Liczba wyjść przekaźnika	3
Typ wyjścia przekaźnikowego	Konfigurowalny przekaźnik logiczny R1: przekaźnik zwarciovy NO/NZ wytrzymałość elektryczna 100000 cykl Konfigurowalny przekaźnik logiczny R2: przekaźnik sekwencyjny NO wytrzymałość elektryczna 100000 cykl Konfigurowalny przekaźnik logiczny R3: przekaźnik sekwencyjny NO wytrzymałość elektryczna 100000 cykl
Czas odświeżania	Wyjście przekaźnika (R1, R2, R3): 6 ms (+/- 0,5 % ms)
Minimalny prąd łączeniowy	Wyjście przekaźnika R1, R2, R3: 5 mA w 24 V DC

Maksymalny prąd łączeniowy	Wyjście przełącznika R1, R2, R3 na rezystancyjne obciążenie, cos phi = 1: 3 A w 250 V AC Wyjście przełącznika R1, R2, R3 na rezystancyjne obciążenie, cos phi = 1: 3 A w 30 V DC Wyjście przełącznika R1, R2, R3 na indukcyjne obciążenie, cos phi = 0,4 i L/P = 7 ms: 2 A w 250 V AC Wyjście przełącznika R1, R2, R3 na indukcyjne obciążenie, cos phi = 0,4 i L/P = 7 ms: 2 A w 30 V DC
Izolacja	Pomiędzy zasilaniem a zaciskami sterującymi
Maximum output frequency	500 kHz
Maksymalny prąd wejściowy	19,8 A
Variable speed drive application selection	Budynki - ogrzewanie, wentylacja, klimatyzacja sprężarka odśrodkowa Produkcja w przemyśle spożywczym inne zastosowania Górnictwo rud metali i minerałów wentylator Górnictwo rud metali i minerałów pompa Wydobycie i przetwórstwo ropy naftowa i gaz ziemny wentylator Woda i ścieki inne zastosowania Budynki - ogrzewanie, wentylacja, klimatyzacja sprężarka śrubowa Produkcja w przemyśle spożywczym pompa Produkcja w przemyśle spożywczym wentylator Produkcja w przemyśle spożywczym atomizacja Wydobycie i przetwórstwo ropy naftowa i gaz ziemny elektryczna pompa zanurzeniowa (ESP) Wydobycie i przetwórstwo ropy naftowa i gaz ziemny pompa wstrzykująca wodę Wydobycie i przetwórstwo ropy naftowa i gaz ziemny pompa do paliwa lotniczego Wydobycie i przetwórstwo ropy naftowa i gaz ziemny sprężarka do stosowania w rafinerii Woda i ścieki pompa odśrodkowa Woda i ścieki pompa wyporowa Woda i ścieki elektryczna pompa zanurzeniowa (ESP) Woda i ścieki pompa śrubowa Woda i ścieki sprężarka tłokowa Woda i ścieki sprężarka śrubowa Woda i ścieki sprężarka odśrodkowa Woda i ścieki wentylator Woda i ścieki przenośnik Woda i ścieki Mieszacz
Motor power range AC-3	7...11 kW w 380...440 V 3 fazy 7...11 kW w 480...500 V 3 fazy
Ilość sztuk w zestawie	1
Montaż obudowy	Montowane na ścianie
Środowisko pracy	
Rezystancja izolacji	> 1 MΩ napięcie stałe probiercze 500 V DC przez 1 minutę do ziemi
Poziom hałasu	56 dB zgodnie z 86/188/EEC
Strata mocy w watach (W)	Konwekcja naturalna: 51 W w 380 V, częstotliwość łączenia 4 kHz Konwekcja wymuszona: 255 W w 380 V, częstotliwość łączenia 4 kHz
Objętość powietrza chłodzącego	103 m ³ /h
Położenie pracy	Pionowy +/- 10 stopni
Maximum THDI	<48 % od 80...100% obciążenia zgodnie z IEC 61000-3-13
Kompatybilność elektromagnetyczna	Badanie odporności na wyładowanie elektrostatyczne poziom 3 zgodnie z IEC 61000-4-2 Badanie odporności na pola elektromagnetyczne o częstotliwościach radiowych poziom 3 zgodnie z IEC 61000-4-3 Badanie odporności na elektryczne krótkotrwałe stany przejściowe / udar poziom 4 zgodnie z IEC 61000-4-4 1.2/50 μs - 8/20 μs badanie odporności na przepięcia poziom 3 zgodnie z IEC 61000-4-5 Prowadzone badanie odporności na zakłócenia o częstotliwości radiowej poziom 3 zgodnie z IEC 61000-4-6
Stopień zanieczyszczenia	2 zgodnie z EN/IEC 61800-5-1
Odporność na wibracje	1.5 mm międzyszczytowe (f= 2...13 Hz) zgodnie z IEC 60068-2-6 1 gn (f= 13...200 Hz) zgodnie z IEC 60068-2-6
Odporność na wstrząsy	15 gn dla 11 ms zgodnie z IEC 60068-2-27
Wilgotność względna	5...95 % bez kondensacji zgodnie z IEC 60068-2-3
Temperatura otoczenia dla pracy	-15...50 °C (bez zmniejszania wartości znamionowych) 50...60 °C (ze współczynnikiem ograniczenia parametrów znamionowych)
Temperatura otoczenia dla przechowywania	-40...70 °C
Wysokość pracy (w metrach nad poziomem morza)	<= 1000 m bez zmniejszania wartości znamionowych 1000...4800 m ze zmniejszaniem prądu o 1% na 100 m
Normy	UL 508C

EN/IEC 61800-3
Środowisko 1 kategoria C2 EN/IEC 61800-3
Środowisko 2 kategoria C3 EN/IEC 61800-3
EN/IEC 61800-5-1
IEC 61000-3-13
IEC 60721-4
IEC 61508
IEC 13849-2

Certyfikaty produktu
ATEX INERIS
CSA
UL
ATEX zone 2/22
DNV-GL
TÜV

Oznakowanie
CE

UL 508C
EN/IEC 61800-3
EN/IEC 61800-3 środowisko 1 kategoria C2
EN/IEC 61800-3 środowisko 2 kategoria C3
EN/IEC 61800-5-1
IEC 61000-3-13
IEC 60721-4
IEC 61508
IEC 13849-2

Kategoria przepięciowa III

Pętla regulacji
Regulator PID ze zmianą nastaw

56 dB

Stopień zabrudzenia 2

Jednostka opakowania

Jednostka miary opakowania 1 PCE

Ilość jednostek w opakowaniu 1 1

Wysokość opakowania 1 35,000 cm

Szerokość opakowania 1 21,500 cm

Długość opakowania 1 58,000 cm

Waga opakowania 1 10,467 kg

Jednostka miary opakowania 2 P06

Ilość jednostek w opakowaniu 2 3

Wysokość opakowania 2 75,000 cm

Szerokość opakowania 2 60,000 cm

Długość opakowania 2 80,000 cm

Waga opakowania 2 44,401 kg

Oferta zrównoważonego rozwoju

Stan trwałej oferty Produkt Green Premium

Rozporządzenie REACH [Deklaracja REACH](#)

Europejska dyrektywa RoHS Zgodność z pro-active (produkt poza zakresem obowiązywania dyrektywy UE RoHS)
[Europejska deklaracja RoHS](#)

Bez rtęci Tak

Norma RoHS Chiny [Dyrektywa RoHS Chiny](#)

Informacje na temat zwolnienia z RoHS [Tak](#)

Ujawnienie informacji o wpływie na środowisko [Środowiskowy profil produktu](#)

Kulistość – profil [Informacja o żywotności](#)

WEEE	Produkt należy zutylizować zgodnie z obowiązującymi na terenie Unii Europejskiej przepisami dotyczącymi odpadów i nie może on zostać wyrzucony wraz ze zwykłymi odpadami.
-------------	---

Możliwość modernizacji	Dostępne zmodernizowane podzespoły
-------------------------------	------------------------------------

Warunki gwarancji

Gwarancja	18 miesięcy
------------------	-------------

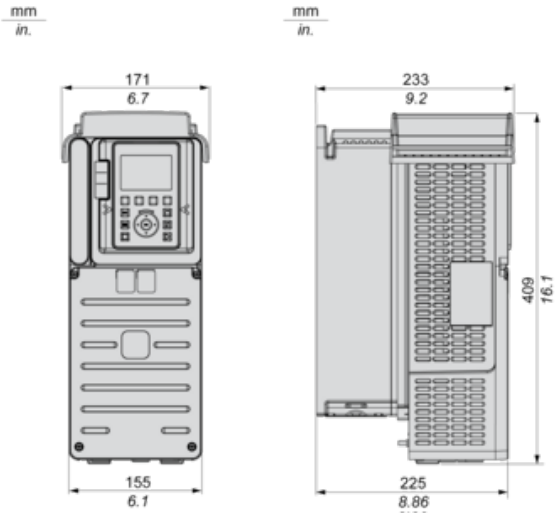
Arkusz danych produktu ATV630D11N4

Dimensions Drawings

Dimensions

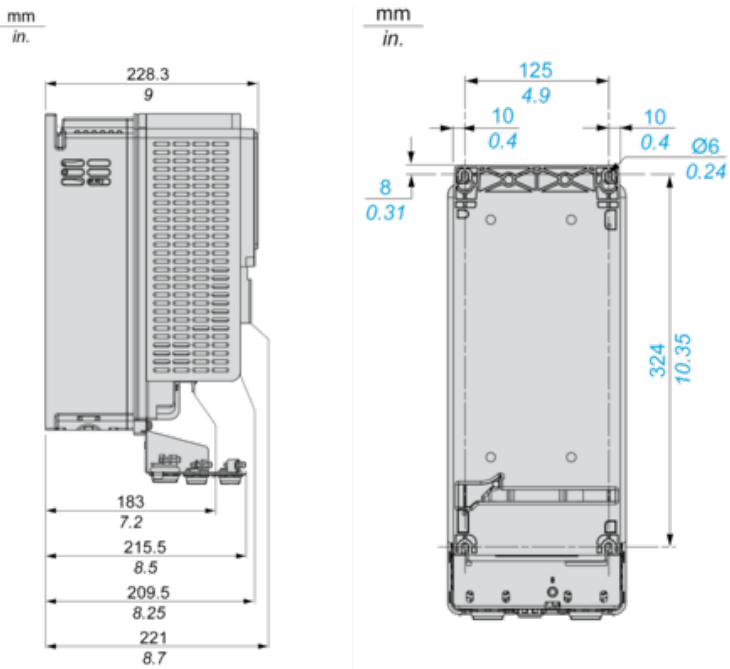
Drives with IP21 Top Cover

Front and Left Views



Drives Without IP21 Top Cover

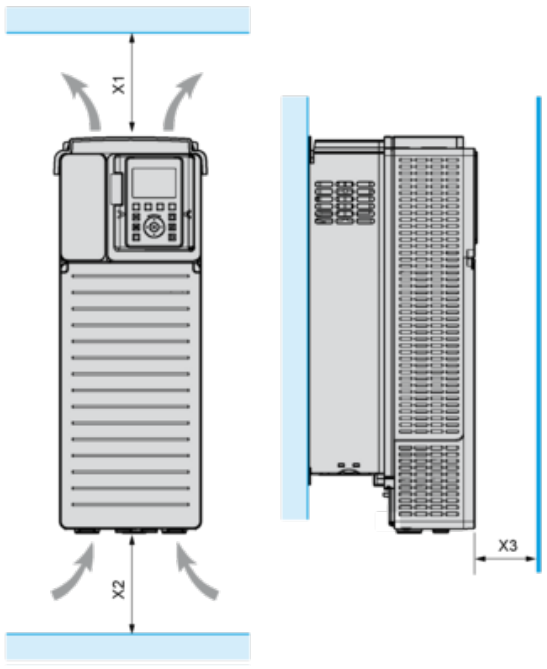
Left and Rear Views



Arkusz danych produktu **ATV630D11N4**

Mounting and Clearance

Clearances



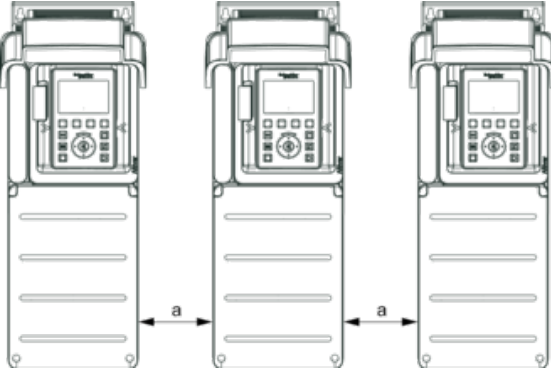
X1	X2	X3
≥ 100 mm (3.94 in.)	≥ 100 mm (3.94 in.)	≥ 10 mm (0.39 in.)

Arkusz danych produktu ATV630D11N4

Mounting and Clearance

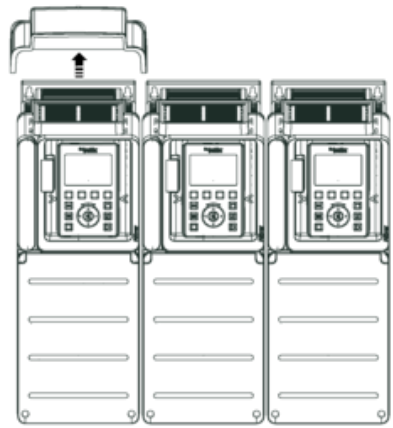
Mounting Types

Mounting Type A: Individual IP21

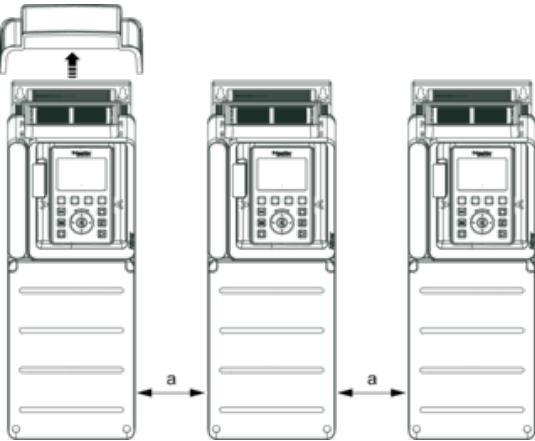


$a \geq 100 \text{ mm (3.94 in.)}$

Mounting Type B: Side by Side IP20



Mounting Type C: Individual IP20



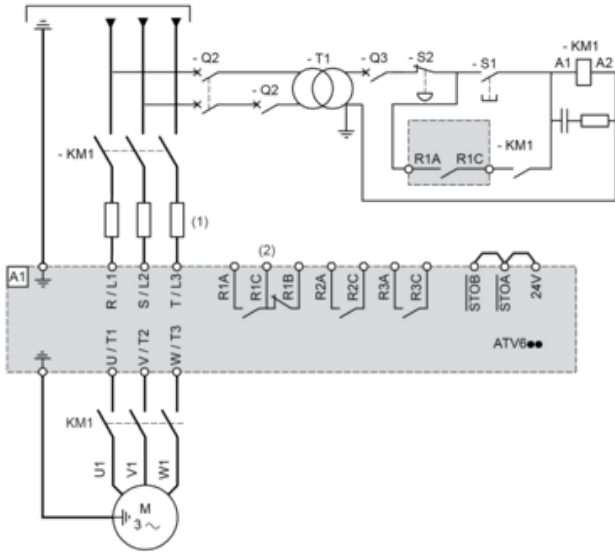
$a \geq 0$

Arkusz danych produktu **ATV630D11N4**

Connections and Schema

Three-Phase Power Supply with Upstream Breaking via Line Contactor

Connection diagrams conforming to standards EN 954-1 category 1 and IEC/EN 61508 capacity SIL1, stopping category 0 in accordance with standard IEC/EN 60204-1



(1) Line choke if used

(2) Use relay R1 set to operating state Fault to switch Off the product once an error is detected.

A1 : Drive

KM1 : Line Contactor

Q2, Q3 : Circuit breakers

S1, S2 : Pushbuttons

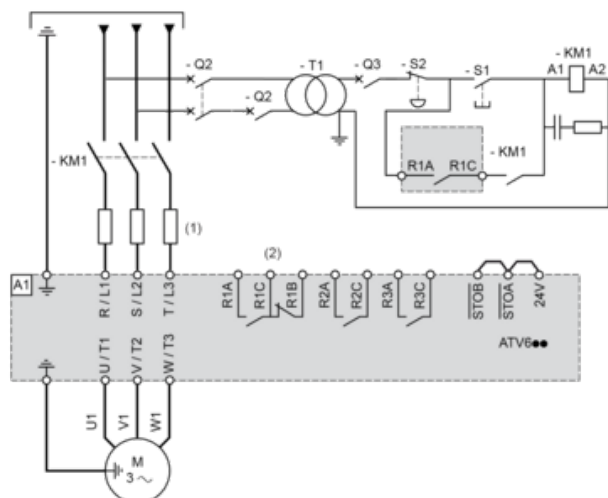
T1 : Transformer for control part

Arkusz danych produktu **ATV630D11N4**

Connections and Schema

Three-Phase Power Supply with Downstream Breaking via Contactor

Connection diagrams conforming to standards EN 954-1 category 1 and IEC/EN 61508 capacity SIL1, stopping category 0 in accordance with standard IEC/EN 60204-1



(1) Line choke if used

(2) Use relay R1 set to operating state Fault to switch Off the product once an error is detected.

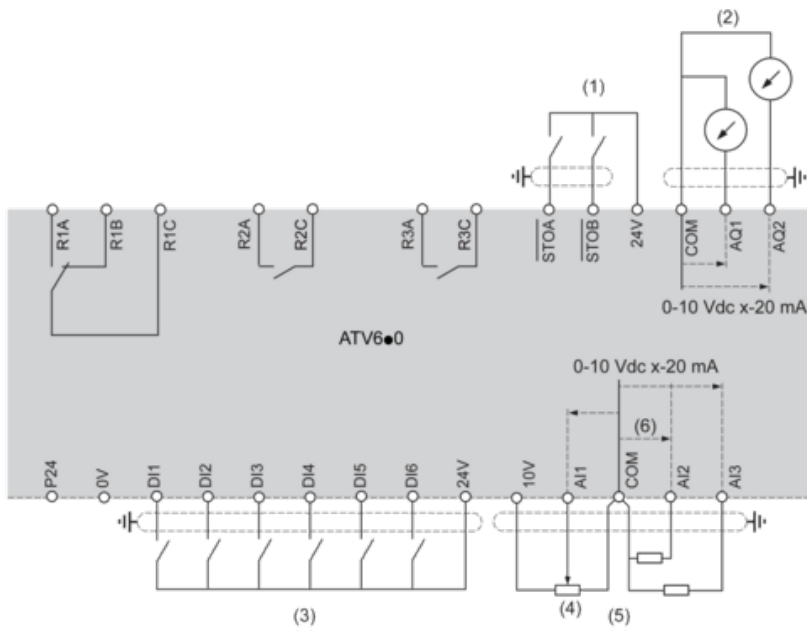
A1 : Drive

KM1 : Contactor

Arkusz danych produktu **ATV630D11N4**

Connections and Schema

Control Block Wiring Diagram



(1) Safe Torque Off

(2) Analog Output

(3) Digital Input

(4) Reference potentiometer

(5) Analog Input

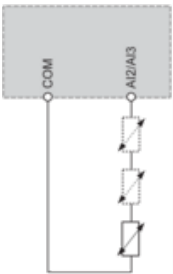
R1A, R1B, R1C : Fault relay

R2A, R2C : Sequence relay

R3A, R3C : Sequence relay

Sensor Connection

It is possible to connect either 1 or 3 sensors on terminals A12 or A13.



Arkusz danych produktu **ATV630D11N4**

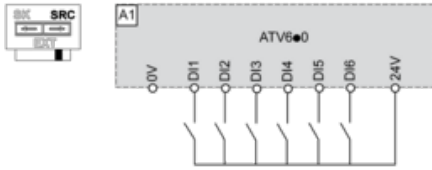
Connections and Schema

Sink / Source Switch Configuration

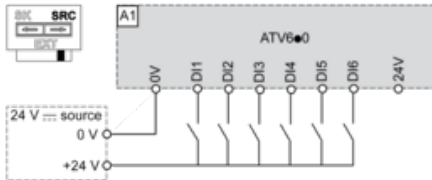
The switch is used to adapt the operation of the logic inputs to the technology of the programmable controller outputs.

- Set the switch to Source (factory setting) if using PLC outputs with PNP transistors.
- Set the switch to Ext if using PLC outputs with NPN transistors.

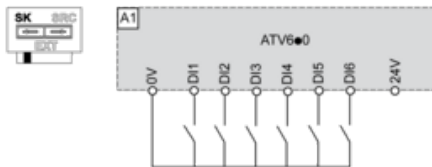
Switch Set to SRC (Source) Position Using the Output Power Supply for the Digital Inputs



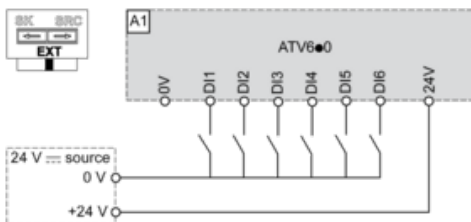
Switch Set to SRC (Source) Position and Use of an External Power Supply for the DIs



Switch Set to SK (Sink) Position Using the Output Power Supply for the Digital Inputs



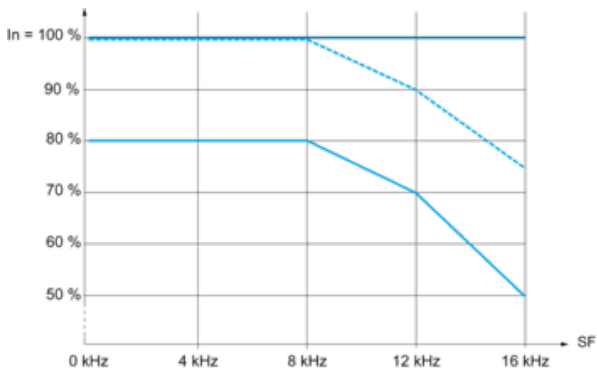
Switch Set to EXT Position Using an External Power Supply for the DIs



Arkusz danych produktu **ATV630D11N4**

Performance Curves

Derating Curves



— 40 °C (104 °F) - Mounting type A, B and C

- - - 50 °C (122 °F) - Mounting type A, B and C

— 60 °C (140 °F) - Mounting type B and C

In : Nominal Drive Current

SF : Switching Frequency

Zalecane zamienniki