



www.vcx.com.pl

KARTA KATALOGOWA

Ogranicznik przepięć fotowoltaiczny VCX-DC klasy B+C 3P (T1T2) 12,5kA 1200V GREEN



- Dedykowane są do ochrony instalacji fotowoltaicznych.
- Wykonane w technologii warystorowej.
- Wyposażone są w wizualny wskaźnik działania (zielony – ochrona, czerwony – brak ochrony).
- Ochronnik posiada zintegrowane zabezpieczenie termiczne - nie wymaga dodatkowego dobezpieczenia (choć jest ono zawsze zalecane). W przypadku jego zastosowania rekomenduje się użyć wkładki bezpiecznikowej topikowej 1000VDC/125A gG lub bezpiecznika 1000VDC/40A typ C.

Opis techniczny:

| | |
|--|----------------------------------|
| Klasa ochrony: | T1 T2 |
| Wykonanie: | warystorowe |
| Przyłącza max: | 35mm ² |
| Maksymalne napięcie pracy: | U _{cpv} 1200V DC |
| Prąd próbny: | I _n (8/20) 20 kA |
| Prąd max: | I _{max} (8/20) 40 kA |
| Prąd impulsowy I _{total} | I _{total} 12,5kA |
| Prąd impulsowy I _{imp} (10/350) | I _{imp} (10/350) 6,25kA |
| Napięciowy poziom ochrony: | U _p <4,5 |
| Temperatura składowania: | -30/+70°C |
| Temperatura otoczenia pracy: | -30/+50°C |
| Klasa szczelności: | IP 20 |

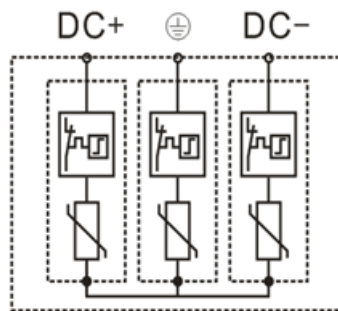


www.vcx.com.pl

Pakowanie i oznaczenia:

| SERIA | NAZWA WYROBU | OPAKOWANIE | Nr KATALOGOWY |
|---------------|---|------------|----------------------------------|
| VCX-DC B+C 3P | Ogranicznik przepięć fotowoltaiczny DC klasy B+C 3P (T1T2) 12,5kA 1200V GREEN | 1 sztuka | VCX DC B+C 3P 1200V 12,5kA GREEN |

Schemat podłączenia



Wymiary:

