

Arkusz danych produktu

Specyfikacje



OsiSense XM Łącznik ciśnieniowy 1 styk C/O, zakres 70 bar, zaciski

XMLA070D2S11

Parametry podstawowe

Gama produktów	Telemecanique Pressure sensors XM
Typ produktu lub komponentu	Elektromechaniczny czujnik ciśnieniowy
Rodzaj czujnika ciśnienia	Elektromechaniczny czujnik ciśnieniowy
Skrócona nazwa urządzenia	XMLA
Pressure rating	70 bar
Płyn sterowany	Olej hydrauliczny (0...160 °C)
Złącze typu płynnego	G 1/4 (żeńskie) zgodnie z ISO 228
Przyłącza elektryczne	Zaciski śrubowe, 1 x 0.5...2 x 2.5 mm ² 1 złącze Pg 13
Rozmiar AWG	AWG 20...AWG 14
Wejście kablowe	Dławik kablowy 9...13 mm
Typ i ułożenie styków	1 ZAŁ/WYŁ
Zastosowanie produktu	-
Rodzaj pracy łącznika ciśnienia	Wykrywanie 1 pojedynczego porgu
Typ obwodu elektrycznego	Obwód sterowania
Rodzaj skali	Stały różnicowy
Wyświetlacz lokalny	Z
Regulowany zakres punktu przełączania przy rosnącym ciśnieniu	5...70 bar
Regulowany zakres punktu przełączania przy spadającym ciśnieniu	2...62,5 bar
Maksymalne dopuszczalne przypadkowe ciśnienie	160 bar
Ciśnienie niszczące	320 bar
Urządzenie wykonawcze ciśnieniowe	Tłok
Materiały mające styczność z płynem	Stal FPM, FKM Mosiądz PTFE
Materiał obudowy	Stop cynku
[In] prąd znamionowy	3 A, B300, AC-15 (Ue = 120 V) zgodnie z EN/IEC 60947-5-1 1,5 A, B300, AC-15 (Ue = 240 V) zgodnie z EN/IEC 60947-5-1

Parametry uzupełniające

Naturalny różnicowy przy nastawie niskiej	3 bar (+/- 1 bar)
Naturalny różnicowy przy nastawie wysokiej	7,5 bar (+/- 1 bar)
Maksymalne dopuszczalne ciśnienie - na okres	90 bar
Rodzaj złączki	4 zaciski
Maximum operating rate	60 c./min
Powtarzalna dokładność	2 %
Znamionowe napięcie izolacji [Ui]	300 V zgodnie z UL 508 500 V zgodnie z EN/IEC 60947-1 300 V zgodnie z CSA C22.2 Nr 14
Znamionowe napięcie udarowe wytrzymywane [Uimp]	6 kV zgodnie z EN/IEC 60947-1
Rodzaj styków pomocniczych	Działanie migowe
Materiał styków	Styki srebrne
Odporność między zaciskami	25 mOm zgodnie z IEC 255-7 kategoria 3 25 mOm zgodnie z NF C 93-050 sposób A
Zabezpieczenie przeciwzwarciove	10 A CARTRIDGE bezpiecznik, typ gG (gl)
Trwałość mechaniczna	6000000 cykl
Nastawa	Zewnętrzny
Wysokość	113 mm
Głębokość	75 mm
Szerokość	35 mm
Masa produktu	0,695 kg

Środowisko pracy

Normy	CSA C22.2 Nr 14 UL 508 CE EN/IEC 60947-5-1
Certyfikaty produktu	LROS (Lloyds register of shipping) EAC CCC BV UL CSA
Działanie ochronne	TC wersja standardowa
Temperatura otoczenia dla pracy urządzenia	-25...70 °C
Temperatura otoczenia dla przechowywania	-40...70 °C
Położenie pracy	W każdym położeniu
Odporność na wibracje	4 gn (f = 30...500 Hz) zgodnie z IEC 60068-2-6
Odporność na wstrząsy	50 gn zgodnie z IEC 60068-2-27
Klasa ochrony przez porażeniem prądem elektryczny	Klasa i zgodnie z IEC 1140 Klasa i zgodnie z IEC 536 Klasa i zgodnie z NF C 20-030
Stopień ochrony IP	IP66 zgodnie z EN/IEC 60529

Jednostka opakowania

Jednostka miary opakowania 1	PCE
Ilość jednostek w opakowaniu 1	1
Wysokość opakowania 1	4,0 cm
Szerokość opakowania 1	8,6 cm
Długość opakowania 1	12,1 cm
Waga opakowania 1	736,0 g
Jednostka miary opakowania 2	S02
Ilość jednostek w opakowaniu 2	13
Wysokość opakowania 2	15,0 cm
Szerokość opakowania 2	30,0 cm
Długość opakowania 2	40,0 cm
Waga opakowania 2	9,991 kg

Oferta zrównoważonego rozwoju

Stan trwałej oferty	Produkt Green Premium
Rozporządzenie REACH	Deklaracja REACH
Europejska dyrektywa RoHS	Zgodność z pro-active (produkt poza zakresem obowiązywania dyrektywy UE RoHS) Europejska deklaracja RoHS
Bez rtęci	Tak
Informacje na temat zwolnienia z RoHS	Tak
Ujawnienie informacji o wpływie na środowisko	Środowiskowy profil produktu

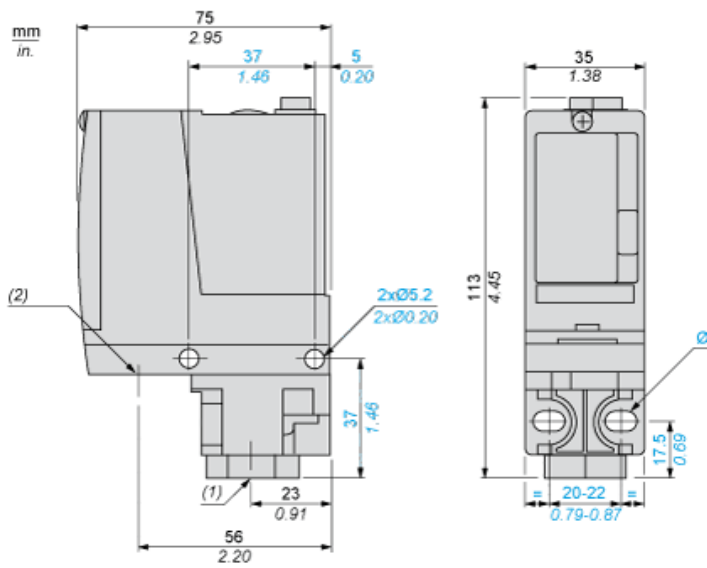
Warunki gwarancji

Gwarancja	18 miesięcy
-----------	-------------

Arkusz danych produktu XMLA070D2S11

Dimensions Drawings

Dimensions



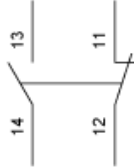
- (1) 1 fluid entry, tapped G1/4 (BSP female)
- (2) 1 electrical connections entry, tapped Pg 13.5
- Ø : 2 elongated holes Ø 5.2 x 6.7

Arkusz danych produktu XMLA070D2S11

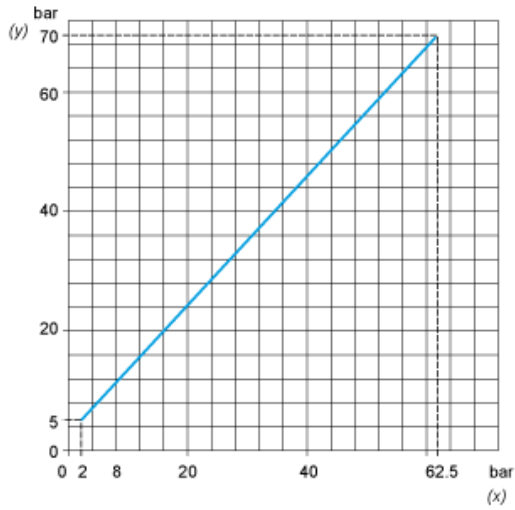
Connections and Schema

Wiring Diagram

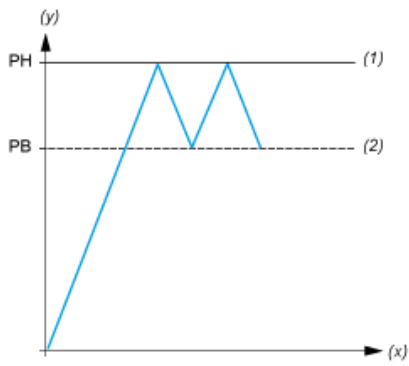
Terminal Model



Operating Curves



(y) Rising pressure
 (x) Falling pressure



(y) Pressure
 (x) Time
 (1) Adjustable value
 (2) Non adjustable value
 PH : High point
 PB : Below point

Zalecane zamienniki