

Kanlux



EAN: 5905339349330

Oprawa meblowa liniowa LED
Kanlux 34933 ASTIM IP44 12W-NW-B

IP
44



Dokument utworzono: 17.04.2026, 22:35

Zastrzega się możliwość wprowadzenia zmian technicznych. Dane zawarte w tym katalogu nie są prawnie wiążące.

Fotometria: wyniki uzyskane podczas badania konkretnego egzemplarza.

Kanlux S.A. ul. Objazdowa 1-3, 41-922 Radzionków, Poland kanlux@kanlux.com

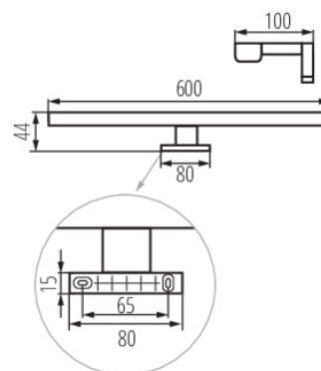
PL

PARAMETRY PRODUKTU

Napięcie znamionowe [V]	220-240 AC
Częstotliwość znamionowa [Hz]	50
Moc maksymalna [W]	12
Strumień świetlny [lm]	910
Skorelowana temperatura barwowa [K]	4000
Jednolitość barwy w elipsach McAdama	≤6
Barwa światła	biała
Skuteczność świetlna lampy [lm/W]	76
Kąt świecenia [°]	X120/Y105
Rodzaj diody	LED SMD
Zintegrowane źródło światła LED	tak
Wskaźnik oddawania barw	80
Trwałość [h]	25000
Ilość cykli wł/wył	≥15000
Miejsce zastosowania	wewnątrz
Stopień IP	44
Możliwość współpracy ze ściemniaczem	nie
Kierunek świecenia oprawy	dół
Informacje dodatkowe	Brak możliwości wymiany źródła światła LED
Informacje dodatkowe	Brak możliwości wymiany sprzętu sterującego
Kategoria produktu zgodnie z 2019/2020/UE	Produkt wyposażony (CP)
Zawartość rtęci	nie
Zawartość rtęci w lampie [mg]	0

WYMIARY I MONTAŻ

Wysokość [mm]	44
Szerokość [mm]	100
Długość [mm]	600
Miejsce montażu	do nadbudowania na podłożu
Rodzaj przyłącza	kostka śrubowa
Zakres przekrojów stosowanych przewodów [mm ²]	0,75÷1,5



MATERIAŁ I KONSTRUKCJA

Kolor	czarny
Materiał obudowy	stop aluminium
Materiał klosza	tworzywo sztuczne
Klasa ochronności przed porażeniem elektrycznym	II
Kształt	prostokątny
Minimalna odległość od oświetlanego obiektu	0,1m
Zakres temperatury otoczenia, na którą może być narażony wyrób [°C]	5÷30

PARAMETRY ŹRÓDŁA ŚWIATŁA

Moduł LED	W600C40-66V-66-2835-SS
Moc w trybie włączenia PoN źródła światła [W]	11.2
Zużycie energii w trybie włączenia źródła światła (kWh/1000h)	12
Klasa efektywności energetycznej źródła światła w produkcie wyposażonym (CP)	E
Użyteczny strumień świetlny źródła światła Φuse [lm]	1450
Użyteczny strumień świetlny źródła światła Φuse [lm]	w kuli (360°)

Dokument utworzono: 17.04.2026, 22:35

Zastrzega się możliwość wprowadzenia zmian technicznych. Dane zawarte w tym katalogu nie są prawnie wiążące.

Fotometria: wyniki uzyskane podczas badania konkretnego egzemplarza.

Kanlux S.A. ul. Objazdowa 1-3, 41-922 Radzionków, Poland kanlux@kanlux.com

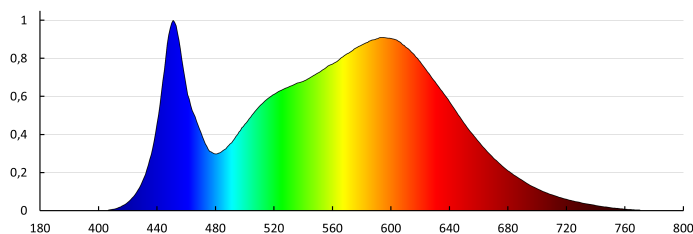
LOGISTYKA

Jednostka miary	sztuka
Jak pakowane	20
Ilość sztuk w opakowaniu pośrednim	1
Ilość sztuk w opakowaniu zbiorczym	20
Masa jednostkowa netto [g]	234
Gramatura [g]	424.5
Długość opakowania jednostkowego [cm]	13
Szerokość opakowania jednostkowego [cm]	5
Wysokość opakowania jednostkowego [cm]	61.5
Waga kartonu [kg]	8.49
Szerokość kartonu [cm]	53
Wysokość kartonu [cm]	27.5
Długość kartonu [cm]	63
Objętość kartonu [m ³]	0.091823

PARAMETRY ŹRÓDŁA ŚWIATŁA

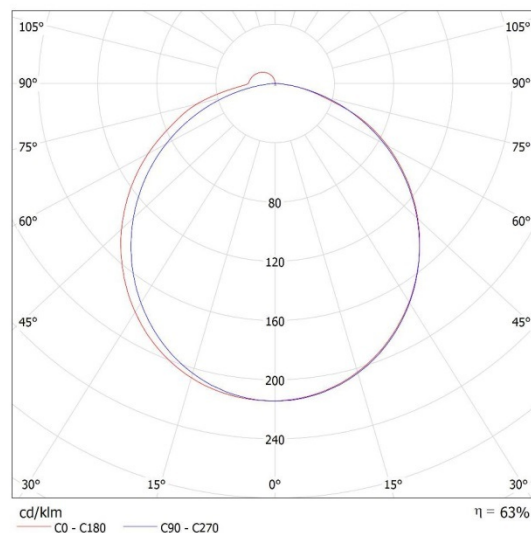
Wysokość źródła światła [mm]	20
Szerokość źródła światła [mm]	595
Głębokość źródła światła [mm]	1
Współrzędne chromatyczności (x)	0,38
Współrzędne chromatyczności (y)	0,38
Współczynnik trwałości	0,9
Współczynnik zachowania strumienia świetlnego	0,96
Źródło światła LED zastępuje fluorescencyjne źródło światła bez wbudowanego statecznika o określonej mocy	nie dotyczy
Źródło światła z możliwością zmiany barwy światła	nie
Źródło światła o wysokiej luminancji	nie
Ostona przeciwośnieniowa	nie
Funkcja ściemniania	nie

DANE FOTOMETRYCZNE



KANLUX S.A. (kat 34933) ASTIM IP44 12W-NW-B / LDC (Polar)

Luminaire: KANLUX S.A. (kat 34933) ASTIM IP44 12W-NW-B
Lamps: 1 x ASTIM IP44 12W-NW



Dokument utworzono: 17.04.2026, 22:35

Zastrzega się możliwość wprowadzenia zmian technicznych. Dane zawarte w tym katalogu nie są prawnie wiążące.

Fotometria: wyniki uzyskane podczas badania konkretnego egzemplarza.

Kanlux S.A. ul. Objazdowa 1-3, 41-922 Radzionków, Poland kanlux@kanlux.com