

Arkusz danych produktu

Specyfikacje



Modicon M241, sterownik, RJ45, Ethernet, 24 wejść, 4 wyjścia tranzystorowe PNP, 12 wyjść przekaźnikowych, 100...240 VAC

TM241CE40R

Parametry podstawowe

Gama produktów	Modicon M241
Typ produktu lub komponentu	Sterownik programowalny
Znamionowe napięcie zasilania [Us]	100...240 V AC
Numer wejścia dyskretnego	24, wejście dyskretne 8 szybkie wejście zgodnie z IEC 61131-2 Typ 1
Typ wyjścia dyskretnego	Przełącznik Tranzystor
Numer wyjścia dyskretnego	4 tranzystor 4 szybkie wyjście 12 przełącznik
Napięcie wyjścia dyskretnego	5...125 V DC dla wyjście przełącznika 5...250 V AC dla wyjście przełącznika 24 V DC dla wyjścia tranzystorowego
Prąd wyjścia dyskretnego	0.1 A dla szybkie wyjście (tryb PTO) (TR0...TR3) 2 A dla wyjście przełącznika (Q4...Q15) 0.5 A dla wyjścia tranzystorowego (TR0...TR3)

Parametry uzupełniające

Numer WE/WY dyskretnych	40
Liczba modułów rozszerzających WE/WY	7 (lokalny architektura WE/WY) 14 (zdalny architektura WE/WY)
Wartości graniczne napięcia wyjściowego	85...264 V
Częstotliwość sieci	50/60 Hz
Logika wejścia dyskretnego	Sink lub Source
Napięcie wejścia dyskretnego	24 V
Typ napięcia wejścia dyskretnego	Prąd stały (DC)
Stan napięcia 1 zagwarantowany	≥ 15 V dla wejście
Stan napięcia 0 zagwarantowany	≤ 5 V dla wejście
Prąd wejścia dyskretnego	7 mA dla wejście
Impedancja wejściowa	4.7 k Ω dla wejście
Czas odpowiedzi	50 μ s włączyć, I0...I15 zacisk(i) dla wejście
Konfigurowalny czas filtrowania	1 μ s dla szybkie wejście

Logika wyjścia dyskretnego	Logika dodatnia (źródło)
Granice napięcia wyjściowego	125 V DC wyjście przekaźnika 30 V DC wyjścia tranzystorowego 277 V AC wyjście przekaźnika
Maximum output frequency	1 kHz dla wyjścia tranzystorowego 20 kHz dla szybkie wyjście (tryb PWM) 100 kHz dla szybkie wyjście (tryb PLS)
Dokładność	+/- 0.1 % w 0,02...0,1 kHz dla szybkie wyjście +/- 1 % w 0,1...1 kHz dla szybkie wyjście
Rodzaj zabezpieczenia	Zabezpieczenie przed zwarcie dla wyjścia tranzystorowego Zabezp. przeciwzwarciowe i przeciwprzeciążeniowe z funkcją automat. resetowania dla wyjścia tranzystorowego Zabezpieczenie przed odwrotną polaryzacją dla wyjścia tranzystorowego Bez zabezpieczenia dla wyjście przekaźnika
Czas kasowania	10 ms reset automatyczny wyjście 12 s reset automatyczny szybkie wyjście
Pojemność pamięci	8 MB dla program 64 MB dla pamięć systemu RAM
Kopia zapasowa danych	128 MB wbudowana pamięć flash dla kopia zapasowa programów użytkownika
Osprzęt orzechowywania danych	<= 16 GB karta SD (opcjonalny)
Typ baterii	192 V litowy nieładowalny, żywotność akumulatora: 4 rok
Czas kopi zapasowej	2 lata w 25 °C
Czas wykonywania 1K instrukcji	0,3 ms dla zdanie i zadanie periodyczne 0,7 ms dla inna instrukcja
Struktura aplikacji	4 cykliczne zdarzenia główne 8 zadań 8 zewnętrznych zdarzeń zadaniowych 3 cykliczne zadania główne + 1 zadanie ciągłe (freewheeling)
Zegar czasu rzeczywistego	Z
Przesunięcie zegara	<= 60 s/miesiąc w 25 °C
Funkcje pozycjonowania	PTO funkcja 4 kanał(y) (częstotliwość pozycjonowania: 100 kHz)
Numer wejścia liczącego	4 szybkie wejście (tryb HSC) w 200 kHz 14 wejście standardowe w 1 kHz
Typ sygnału sterującego	A/B w 100 kHz dla szybkie wejście (tryb HSC) Impuls/kierunek w 200 kHz dla szybkie wejście (tryb HSC) Jednofazowy w 200 kHz dla szybkie wejście (tryb HSC)
Połączenie typu zintegrowanego	Nieizolowane połączenie szeregowo szeregowy 1 z RJ45 złącze oraz RS232/RS485 interface Nieizolowane połączenie szeregowo szeregowy 2 z zdejmowalny blok zacisków śrubowych złącze oraz RS485 interface Port USB z mini B USB 2.0 złącze Ethernet z RJ45 złącze
Zasilanie	(szeregowy 1)zasilanie połączenia szeregowego: 5 V, <200 mA
Prędkość transmisji	1.2...115.2 kbit/s (115.2 kbit/s ustawione domyślnie) dla szyny o długości 15 m dla RS485 1.2...115.2 kbit/s (115.2 kbit/s ustawione domyślnie) dla szyny o długości 3 m dla RS232 480 Mb/s dla szyny o długości 3 m dla USB 10/100 Mbit/s dla ETHERNET
Protokół portu komunikacyjnego	Nieizolowane połączenie szeregowo: Modbus protokół urządzenie "master"/"slave"
Port Ethernet	10BASE-T/100BASE-TX - 1 port(y) kabel miedziany
Ethernet services	FDR Serwer DHCP poprzez moduł switcha sieciowego TM4 Ethernet Klient DHCP wbudowany port Ethernet Powiadomienia SMS Aktualizacja oprogramowania firmware Klient/serwer SNMP Programowanie NGVL Monitorowanie IEC VAR ACCESS Klient/serwer FTP Ściąganie danych Klient SQL Klient Modbus TCP skaner WE/WY Ethernet/IP inicjator WE/WY skaner wbudowany port Ethernet Ethernet/IP target, Modbus TCP serwer and Modbus TCP slave Wysyłanie i odbieranie e-maili ze sterownika bazowane na bibliotece TCP/UDP Serwer sieciowy (WebVisu & XWeb system)

Serwer OPC UA
Klient DNS

Sygnalizacja lokalna	PWR: 1 LED (zielony) RUN: 1 LED (zielony) Błąd modułu (ERR): 1 LED (czerwony) Błąd WE/WY (WE/WY): 1 LED (czerwony) Dostęp do karty SD: 1 LED (zielony) BAT: 1 LED (czerwony) SL1: 1 LED (zielony) SL2: 1 LED (zielony) Zwarcie na szynie na TM4 (TM4): 1 LED (czerwony) Stan WE/WY: 1 LED na kanał (zielony) Aktywność portu sieci Ethernet: 1 LED (zielony)
Przylączya elektryczne	zdemontowalny blok zacisków śrubowych dla wejść i wyjść (z odstępem 5.08 mm) zdemontowalny blok zacisków śrubowych dla łączenia zasilacza 24 V DC (z odstępem 5.08 mm)
Maximum cable distance between devices	Przewód nieekranowany: <50 m dla wejście Przewód ekranowany: <10 m dla szybkie wejście Przewód nieekranowany: <50 m dla wyjście Przewód ekranowany: <3 m dla szybkie wyjście
Izolacja	Pomiędzy w 500 V prąd przemienny (AC) Nie izolowany pomiędzy zasilaniem a ziemią
Oznakowanie	CE
Zasilanie czujnika	24 V prąd stały (DC) w 400 mA dostarczany przez sterownik
Wytrzymałość przepięciowa	2 kV linie zasilające prądu przemiennego (AC) tryb wspólny zgodnie z EN/IEC 61000-4-5 2 kV wyjście przekaźnika tryb wspólny zgodnie z EN/IEC 61000-4-5 1 kV kabel ekranowany tryb wspólny zgodnie z EN/IEC 61000-4-5 1 kV linie zasilające prądu przemiennego (AC) tryb różnicowy zgodnie z EN/IEC 61000-4-5 1 kV wyjście przekaźnika tryb różnicowy zgodnie z EN/IEC 61000-4-5 1 kV wejście tryb wspólny zgodnie z EN/IEC 61000-4-5 1 kV wyjście tranzystora tryb wspólny zgodnie z EN/IEC 61000-4-5
Usługi sieciowe	Serwer www
Maksymalna liczba połączeń	8 serwer Modbus 8 protokół SoMachine 10 serwer www 4 serwer FTP 16 cel Ethernet / IP 8 klient Modbus
Liczba urządzeń slave	64 Modbus TCP: 16 Ethernet/IP:
Czas cyklu	10 ms 16 Ethernet/IP 64 ms 64 Modbus TCP
Pomoc do montażu	Cylinder typu TH35-15 szyna zgodnie z IEC 60715 Cylinder typu TH35-7.5 szyna zgodnie z IEC 60715 płyta lub panel z zestawem mocującym
Wysokość	90 mm
Głębokość	95 mm
Szerokość	190 mm
Masa produktu	0,62 kg
Środowisko pracy	
Normy	ANSI/ISA 12-12-01 CSA C22.2 nr 142 CSA C22.2 Nr 213 EN/IEC 61131-2:2007 Specyfikacje dla statków morskich (LR, ABS, DNV, GL) UL 1604 UL 508
Certyfikaty produktu	RCM CSA cULus IACS E10
Odporność na oddziaływanie wyładowań elektrostatycznych	8 kV w powietrzu zgodnie z EN/IEC 61000-4-2 4 kV na zestyku zgodnie z EN/IEC 61000-4-2
Odporność na oddziaływanie pól elektromagnetycznych	10 V/m 80 MHz...1 GHz zgodnie z EN/IEC 61000-4-3 3 V/m 1.4 GHz...2 GHz zgodnie z EN/IEC 61000-4-3 1 V/m 2 GHz...3 GHz zgodnie z EN/IEC 61000-4-3
Odporność na szybkozmienne stany przejściowe	2 kV zgodnie z EN/IEC 61000-4-4 (linie energetyczne) 2 kV zgodnie z EN/IEC 61000-4-4 (wyjście przekaźnika)

1 kV zgodnie z EN/IEC 61000-4-4 (linia Ethernet)
1 kV zgodnie z EN/IEC 61000-4-4 (połączenie szeregowo)
1 kV zgodnie z EN/IEC 61000-4-4 (wejście)
1 kV zgodnie z EN/IEC 61000-4-4 (wyjście tranzystora)

Odporność na zakłócenia przewodzone, indukowane przez pola częst. radiowej	10 V 0,15...80 MHz zgodnie z EN/IEC 61000-4-6 3 V 0,1...80 MHz zgodnie z specyfikacją dla statków morskich (LR, ABS, DNV, GL) 10 V częstotliwość spotu (2, 3, 4, 6,2, 8,2, 12,6, 16,5, 18,8, 22, 25 MHz) zgodnie z specyfikacją dla statków morskich (LR, ABS, DNV, GL)
Emisja elektromagnetyczna	Emisje przez przewodzenie - poziom testu: 120...69 dB μ V/m QP (linie energetyczne) w 10...150 kHz zgodnie z EN/IEC 55011 Emisje przez przewodzenie - poziom testu: 63 dB μ V/m QP (linie energetyczne) w 1,5...30 MHz zgodnie z EN/IEC 55011 Emisje przez przewodzenie - poziom testu: 79 dB μ V/m QP/66 dB μ V/m AV (linie energetyczne) w 0,15...0,5 MHz zgodnie z EN/IEC 55011 Emisje przez przewodzenie - poziom testu: 73 dB μ V/m QP/60 dB μ V/m AV (linie energetyczne) w 0,5...300 MHz zgodnie z EN/IEC 55011 Emisje przez promieniowanie - poziom testu: 40 dB μ V/m QP klasa A (10 m) w 30...230 MHz zgodnie z EN/IEC 55011 Emisje przez przewodzenie - poziom testu: 79...63 dB μ V/m QP (linie energetyczne) w 150...1500 kHz zgodnie z EN/IEC 55011 Emisje przez promieniowanie - poziom testu: 47 dB μ V/m QP klasa A (10 m) w 230...1000 MHz zgodnie z EN/IEC 55011
Odporność na krótkie zaniki zasilania	10 ms
Temperatura otoczenia dla pracy	-10...50 °C (instalacja pionowa) -10...55 °C (instalacja pozioma)
Temperatura otoczenia dla przechowywania	-25...70 °C
Wilgotność względna	10...95 %, bez kondensacji (podczas pracy urządzenia) 10...95 %, bez kondensacji (w magazynie)
Stopień ochrony IP	IP20 z osłoną ochronną w miejscu
Stopień zabrudzenia	2
Wysokość pracy (w metrach nad poziomem morza)	0...2000 m
Wysokość przechowywania	0...3000 m
Odporność na wibracje	3,5 mm w 5...8,4 Hz na szyna symetryczna 3 gn w 8,4...150 Hz na szyna symetryczna 3,5 mm w 5...8,4 Hz na mocowanie panelu 3 gn w 8,4...150 Hz na mocowanie panelu
Odporność na wstrząsy	15 gn dla 11 ms

Jednostka opakowania

Jednostka miary opakowania 1	PCE
Ilość jednostek w opakowaniu 1	1
Wysokość opakowania 1	12,8 cm
Szerokość opakowania 1	22,6 cm
Długość opakowania 1	11,5 cm
Waga opakowania 1	933,0 g
Jednostka miary opakowania 2	S03
Ilość jednostek w opakowaniu 2	6
Wysokość opakowania 2	30,0 cm
Szerokość opakowania 2	30,0 cm
Długość opakowania 2	40,0 cm
Waga opakowania 2	5,827 kg

Oferta zrównoważonego rozwoju

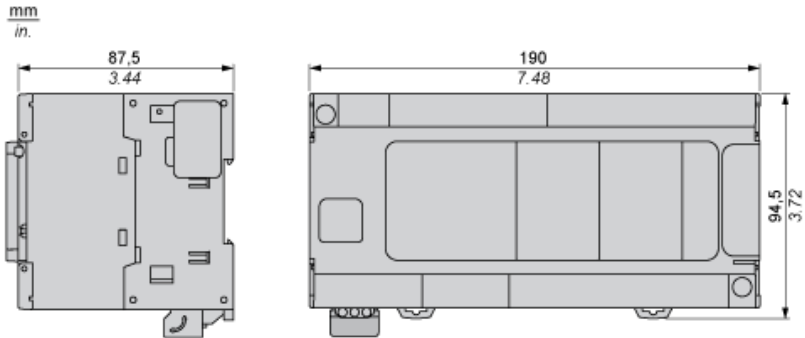
Stan trwałej oferty	Produkt Green Premium
Rozporządzenie REACH	Deklaracja REACH

Europejska dyrektywa RoHS	Zgodność z pro-active (produkt poza zakresem obowiązywania dyrektywy UE RoHS) Europejska deklaracja RoHS
Bez rtęci	Tak
Norma RoHS Chiny	Dyrektywa RoHS Chiny
Informacje na temat zwolnienia z RoHS	Tak
Ujawnienie informacji o wpływie na środowisko	Środowiskowy profil produktu
Kulistość – profil	Informacja o żywotności
WEEE	Produkt należy zutylizować zgodnie z obowiązującymi na terenie Unii Europejskiej przepisami dotyczącymi odpadów i nie może on zostać wyrzucony wraz ze zwykłymi odpadami.
Bez PVC	Tak
Warunki gwarancji	
Gwarancja	18 miesięcy

Arkusz danych produktu **TM241CE40R**

Dimensions Drawings

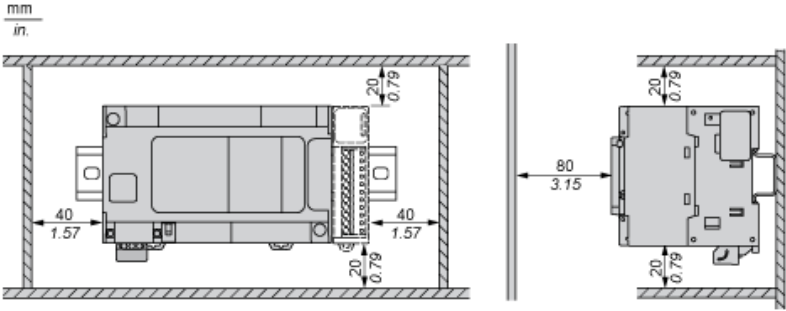
Dimensions



Arkusz danych produktu **TM241CE40R**

Mounting and Clearance

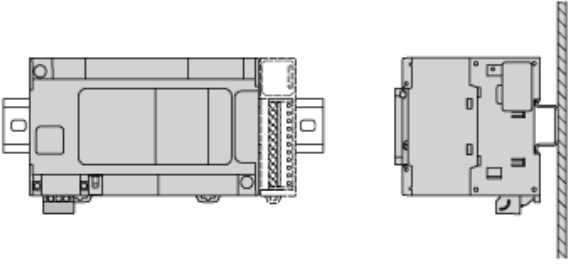
Clearance



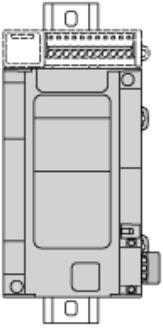
Arkusz danych produktu TM241CE40R

Mounting and Clearance

Mounting Position

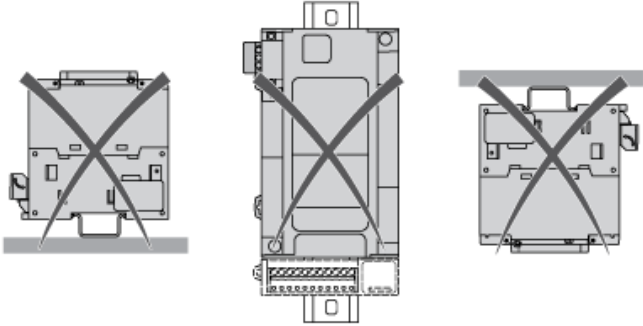


Acceptable Mounting



NOTE: Expansion modules must be mounted above the logic controller.

Incorrect Mounting

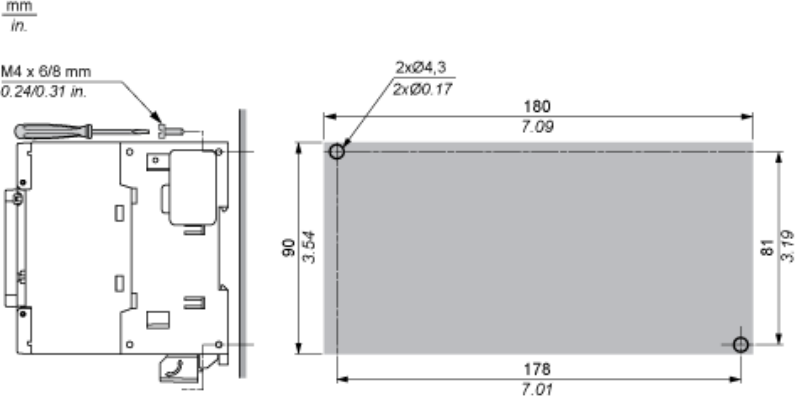


Arkusz danych produktu TM241CE40R

Mounting and Clearance

Direct Mounting On a Panel Surface

Mounting Hole Layout

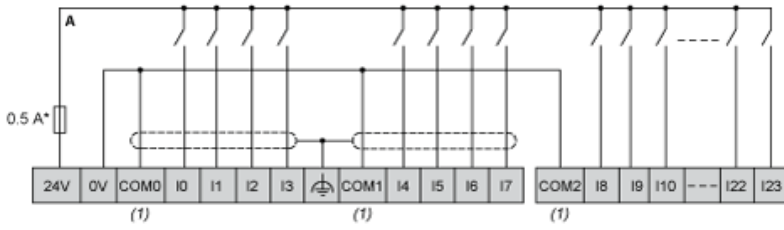


Arkusz danych produktu **TM241CE40R**

Connections and Schema

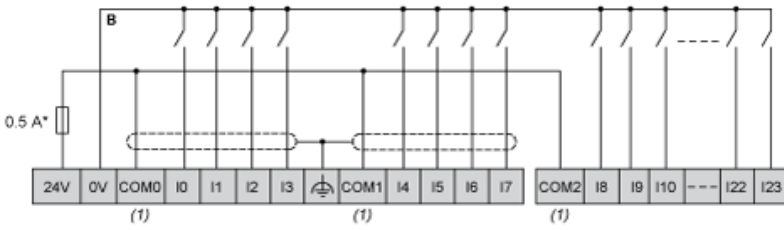
Digital Inputs

Wiring Diagram (Positive Logic)



- (*) : Type T fuse
- (1) : The COM0, COM1 and COM2 terminals are not connected internally.

Wiring Diagram (Negative Logic)



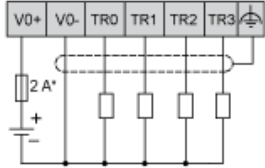
- (*) : Type T fuse
- (1) : The COM0, COM1 and COM2 terminals are not connected internally.

Arkusz danych produktu **TM241CE40R**

Connections and Schema

Fast Transistor Outputs

Wiring Diagram

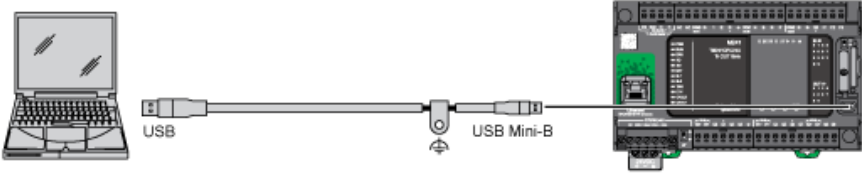


(*) : 2 A fast-blow fuse

Arkusz danych produktu **TM241CE40R**

Connections and Schema

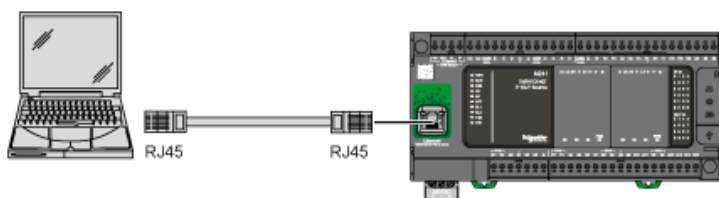
USB Mini-B Connection



Arkusz danych produktu **TM241CE40R**

Connections and Schema

Ethernet Connection to a PC



Zalecane zamienniki