

# Arkusz danych produktu

Specyfikacje



## OsiSense XC Łącznik krańcowy dźwignia o zmiennej długości z rolką 1NC+1NO dławik Pg11

XCKD2145G11

### Parametry podstawowe

|                             |   |
|-----------------------------|---|
| Gama produktów              | Telemecanique Limit switches XC Standard                                |
| Nazwa serii                 | Format standardowy  |
| Typ produktu lub komponentu | Łącznik krańcowy  |
| Skrócona nazwa urządzenia   | XCKD  |
| Konstrukcja czujnika        | Kompaktowa  |
| Typ korpusu                 | Stacjonarny   |
| Typ głowicy                 | Główka obrotowa   |
| Materiał                    | Metal   |
| Materiał korpusu            | ZAMAK   |
| Materiał głowicy            | ZAMAK   |
| Sposób mocowania            | Za korpus   |
| Ruch głowicy operacyjnej    | Obrotowy  |
| Typ elementu napędowego     | Dźwignia rolkowa z samoczynnym powrotem termoplastyczny zmienna długość |
| Rodzaj podejścia            | Dostęp z boku, 2 kierunki   |
| Liczba biegunów             | 2   |
| Typ i konfiguracja styków   | 1 NC + 1 NO   |
| Działanie styków            | Działanie migowe  |

### Parametry uzupełniające

|                                     |   |
|-------------------------------------|---|
| Załączenie łącznika                 | Przez krzywkę 30°   |
| Przyłącza elektryczne               | Zaciski śrubowe, zakres obsługiwanych średnic: 1 x 0.34...2 x 1.5 mm <sup>2</sup> |
| Wejście kablowe                     | 1 gwintowane wejście dla dławnicy kablowej Pg 11                                  |
| Forma izolacji styków               | Zb  |
| Skuteczne otwarcie                  | Z   |
| Wymuszone otwarcie moment minimalny | 0,25 N.m  |
| Minimalny moment wyzwajający        | 0,1 N.m   |
| Maksymalna prędkość załączania      | 1,5 m/s   |
| Powtarzalna dokładność              | 0.1 mm w punktach przełączania z milionem cykli łączeniowych                      |

|  |   |
|--|---|
| <b>Określenie kodu styku</b>                           | A300, AC-15 (Ue = 240 V), Ie = 3 A, Ithe = 10 A zgodnie z EN 60947-5-1<br>A300, AC-15 (Ue = 240 V), Ie = 3 A, Ithe = 10 A zgodnie z IEC 60947-5-1 dodatek A<br>Q300, DC-13 (Ue = 250 V), Ie = 0,27 A zgodnie z EN 60947-5-1<br>Q300, DC-13 (Ue = 250 V), Ie = 0,27 A zgodnie z IEC 60947-5-1 dodatek A  |
| <b>Znamionowe napięcie izolacji [Ui]</b>               | 300 V zgodnie z UL 508<br>500 V (stopień zanieczyszczenia 3) zgodnie z IEC 60947-1<br>300 V zgodnie z CSA C22.2 Nr 14   |
| <b>Odporność między zaciskami</b>                      | 25 MΩ zgodnie z IEC 60255-7 kategoria 3   |
| <b>Znamionowe napięcie udarowe wytrzymywane [Uimp]</b> | 6 kV zgodnie z IEC 60664<br>6 kV zgodnie z IEC 60947-1  |
| <b>Zabezpieczenie przeciwzwarciowe</b>                 | 10 A CARTRIDGE bezpiecznik, typ gG  |
| <b>Trwałość elektryczna</b>                            | 5000000 cykl, DC-13, 120 V, 4 W, prędkość robocza <60 c./min, współczynnik obciążenia: 0,5 zgodnie z IEC 60947-5-1 Załącznik C<br>5000000 cykl, DC-13, 24 V, 10 W, prędkość robocza <60 c./min, współczynnik obciążenia: 0,5 zgodnie z IEC 60947-5-1 Załącznik C<br>5000000 cykl, DC-13, 48 V, 7 W, prędkość robocza <60 c./min, współczynnik obciążenia: 0,5 zgodnie z IEC 60947-5-1 Załącznik C |
| <b>Trwałość mechaniczna</b>                            | 10000000 cykl   |
| <b>Szerokość</b>                                       | 31 mm   |
| <b>Wysokość</b>  | 65 mm   |
| <b>Głębokość</b>                                       | 30 mm   |
| <b>Masa produktu</b>                                   | 0,235 kg  |
| <b>Opis zacisków ISO zgodnie z normą 1</b>             | (21-22)NC<br>(13-14)NO  |

## Środowisko pracy

|   |   |
|---|---|
| <b>Odporność na wstrząsy</b>                              | 50 gn dla 11 ms zgodnie z IEC 60068-2-27  |
| <b>Odporność na wibracje</b>                              | 25 gn (f= 10...500 Hz) zgodnie z IEC 60068-2-6  |
| <b>Stopień ochrony IP</b>                                 | IP66 zgodnie z IEC 60529<br>IP67 zgodnie z IEC 60529                                    |
| <b>Stopień ochrony IK</b>                                 | IK06 zgodnie z EN 50102   |
| <b>Klasa ochrony przez porażeniem prądem elektrycznym</b> | Klasa I zgodnie z IEC 61140<br>Klasa I zgodnie z NF C 20-030                            |
| <b>Temperatura otoczenia dla pracy urządzenia</b>         | -25...70 °C   |
| <b>Temperatura otoczenia dla przechowywania</b>           | -40...70 °C   |
| <b>Pokrycie ochronne</b>                                  | TC  |
| <b>Certyfikaty produktu</b>                               | CSA<br>UL<br>CCC  |
| <b>Normy</b>  | EN 60204-1<br>CSA C22.2 Nr 14<br>IEC 60204-1<br>IEC 60947-5-1<br>EN 60947-5-1<br>UL 508 |

## Jednostka opakowania

|                                       |         |
|---------------------------------------|---------|
| <b>Jednostka miary opakowania 1</b>   | PCE     |
| <b>Ilość jednostek w opakowaniu 1</b> | 1       |
| <b>Wysokość opakowania 1</b>          | 3,9 cm  |
| <b>Szerokość opakowania 1</b>         | 4,9 cm  |
| <b>Długość opakowania 1</b>           | 13,2 cm |
| <b>Waga opakowania 1</b>              | 209 g   |

|                                |          |
|--------------------------------|----------|
| Jednostka miary opakowania 2   | S01      |
| Ilość jednostek w opakowaniu 2 | 21       |
| Wysokość opakowania 2          | 15 cm    |
| Szerokość opakowania 2         | 15 cm    |
| Długość opakowania 2           | 40 cm    |
| Waga opakowania 2              | 4,581 kg |

## Oferta zrównoważonego rozwoju

|   |   |
|---|---|
| Stan trwałej oferty                           | Produkt Green Premium   |
| Rozporządzenie REACH                          | <a href="#">Deklaracja REACH</a>  |
| Europejska dyrektywa RoHS                     | Zgodność z pro-active (produkt poza zakresem obowiązywania dyrektywy UE RoHS)<br><a href="#">Europejska deklaracja RoHS</a> |
| Bez rtęci                                     | Tak   |
| Informacje na temat zwolnienia z RoHS         | <a href="#">Tak</a>   |
| Ujawnienie informacji o wpływie na środowisko | <a href="#">Środowiskowy profil produktu</a>  |

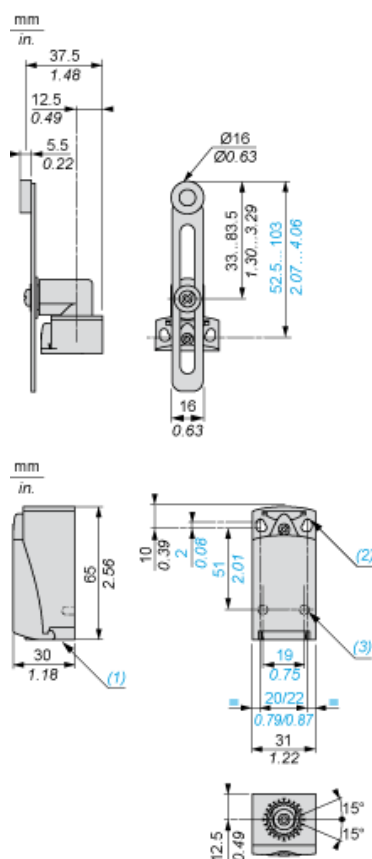
## Warunki gwarancji

|           |             |
|-----------|-------------|
| Gwarancja | 18 miesięcy |
|-----------|-------------|

# Arkusz danych produktu XCKD2145G11

## Dimensions Drawings

### Dimensions



- (1) Tapped entry for Pg 11 cable gland
- (2) 2 elongated holes  $\varnothing 4.3 \times 6.3$  mm on 22 mm centres, 2 holes  $\varnothing 4.3$  on 20 mm centres.
- (3) 2 x  $\varnothing 3$  holes for support studs, depth 4 mm.

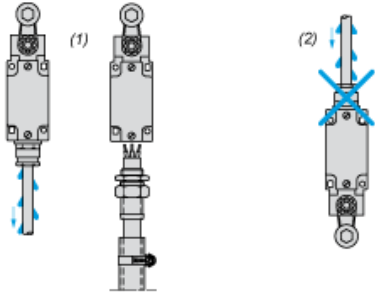
# Arkusz danych produktu XCKD2145G11

## Mounting and Clearance

### Mounting with Cable Entry

---

#### Position of Cable Gland



- (1) Recommended
- (2) To be avoided

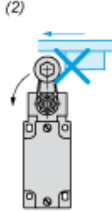
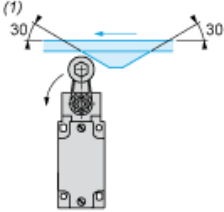
# Arkusz danych produktu XCKD2145G11

## Mounting and Clearance

### Mounting with Rotary Heads and Levers

---

#### Type of Cam



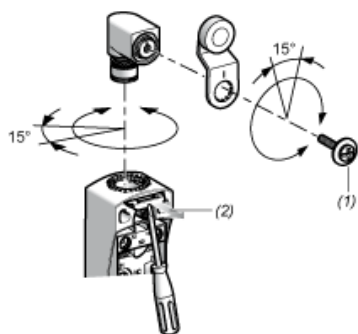
- (1) Recommended
- (2) To be avoided

# Arkusz danych produktu XCKD2145G11

## Mounting and Clearance

### Setting-up with Head ZCE01 and ZCE09

---



- (1) Tightening torque (Min : 1) (Max : 1.5)
- (2) Tightening torque (Min : 0.8) (Max : 1.2)

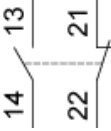
# Arkusz danych produktu XCKD2145G11

Connections and Schema

## Wiring Diagram

---

2-pole NC + NO Snap Action



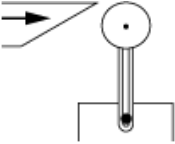
# Arkusz danych produktu XCKD2145G11

Technical Description

## Characteristics of Actuation

---

### Switch Actuation by 30° Cam

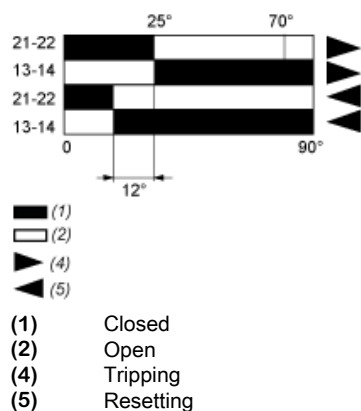


# Arkusz danych produktu XCKD2145G11

## Technical Description

### Functionnal Diagram

---



### Zalecane zamienniki