

KARTA KATALOGOWA

WESA LC 13- GNIAZDO POJEDYNCZE Z UZIEMIENIEM



Gniazdo elektryczne pojedyncze z uziemieniem – złącze stanowiące część instalacji elektrycznej, służące do przyłączania do niej odbiorników energii elektrycznej. Gniazdo elektryczne stanowi część łącznika wtykowego. Jest gniazdo z dwoma otworami (na przewód fazowy i neutralny) zgodnymi z typem C oraz jednym bolcem umieszczonym pomiędzy nimi (jednak nie na wspólnej osi) na przewód uziemienia ochronnego (PE).

Gniazdo pozwala na podłączenie standardowych wtyczek europejskich bez PE (typ C) zarówno w wersji wąskiej (CEE 7/16 - max. 2,5 A) jak i szerokiej (CEE 7/17 - max. 16 A) oraz wtyków dualnych typu E/F, nazywanych też "unischuko" (posiadających otwór na bolc oraz boczne blaszki dla wtyków typu F do 16 A).

- Pasuje do standardowej puszkki 60mm
- Zaciski gwintowane
- Gniazdo przystosowane do montażu w systemie ramkowym

Oznaczenie i pakowanie

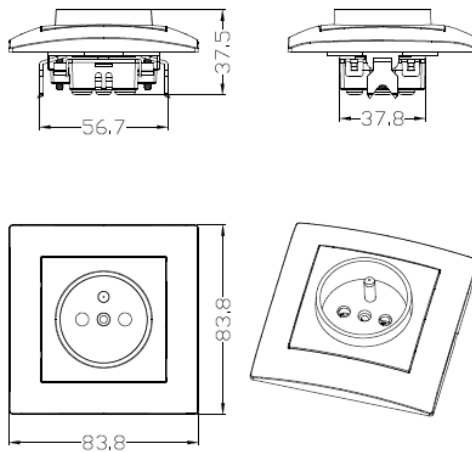
numer katalogowy	seria	nazwa produktu	napięcie prądu pracy V	natężenie prądu pracy A	stopień ochrony
LC 13	LC	GNIAZDO POJEDYNCZE Z UZIEMIENIEM	230V	16A	IP 20

	seria	nazwa produktu	opakowanie jednostkowe	kod EAN	opakowanie zbiorcze	kod EAN
LC 13	LC	GNIAZDO POJEDYNCZE Z UZIEMIENIEM	1 szt.	05906874479278	10 szt.	05906874479469



www.vcx.com.pl

Wymiary



Schemat podłączenia

