

Arkusz danych produktu

Specyfikacje



Harmony XB5 Główna przycisku płaskiego z samoczynnym powrotem, LED, pomarańczowa plastikowa

ZB5AW353

Parametry podstawowe

Gama produktów	Harmony XB5
Typ produktu lub komponentu	Główna przycisku podświetlanego
Skrócona nazwa urządzenia	ZB5
Zgodność produktu	Universal LED
Materiał maskownicy	Dark grey plastic
Średnica montażowa	22 mm
Sprzedaż zgodnie z niepodzielną liczbą	1
Typ głowicy	Standard
Kształt główki elementu sygnalizacyjnego	Okrągły
Typ elementu napędowego	Samoczynny powrót
Rodzaj elementu napędowego	Pomarańczowy kryty, Nieoznakowana
Dodatkowe informacje dotyczące elementu napędowego	Z soczewką gładką

Parametry uzupełniające

CAD szerokość całkowita	29 mm
CAD wysokość całkowita	29 mm
CAD głębokość całkowita	30 mm
Masa produktu	0,017 kg
Odporność na myjkę wysokociśnieniową	7000000 Pa w 55 °C, odległość: 0.1 m
Trwałość mechaniczna	10000000 cykl
Grupa główna	Przycisk podświetlany
Grupa produktów	Przycisk kryty z wbudowaną diodą LED
Nazwa stacji	XALD 1...5 wycięcia XALK 2...5 wycięcia
Nasadka/Operator lub kolorowa soczewka	Pomarańczowy
Oznaczenie	Nieoznaczone
Kod składu elektrycznego	M1 dla <6 zestyki z użyciem pojedynczy bloki w montaż z przodu z Zintegrowany LED

M2 dla <6 zestyki z użyciem pojedyncze lub podwójne bloki w montaż z przodu z Zintegrowany LED
M6 dla <2 zestyki z użyciem pojedynczy bloki w montaż z przodu z wbudowany LED i transformator
M10 dla <2 zestyki z użyciem pojedynczy bloki w montaż z przodu z Zintegrowany LED
MF1 dla <2 zestyki z użyciem pojedynczy bloki w montaż z przodu z Zintegrowany LED
MR1 dla <2 zestyki z użyciem pojedynczy bloki w montaż z tyłu z Zintegrowany LED

Prezentacja urządzenia Podstawowe podzespoły

Środowisko pracy

Pokrycie ochronne	TC
Temperatura otoczenia dla przechowywania	-40...70 °C
Temperatura otoczenia dla pracy urządzenia	-40...70 °C
Kategoria przepięć	Klasa 2 zgodnie z IEC 60536
Stopień ochrony IP	IP66 zgodnie z IEC 60529 IP67 IP69 IP69K
Stopień ochrony NEMA	NEMA 13 NEMA 4X
Stopień ochrony IK	IK05 zgodnie z EN 50102
Normy	UL 508 CSA C22.2 Nr 14 EN/IEC 60947-5-1 EN/IEC 60947-5-4 EN/IEC 60947-1 GB 14048.5 JIS C8201-5-1 JIS C8201-1
Certyfikaty produktu	BV CSA DNV z certyfikatem UL LROS (Lloyds register of shipping) GL
Odporność na wibracje	5 gn (f= 2...500 Hz) zgodnie z IEC 60068-2-6
Odporność na wstrząsy	30 gn (czas trwania = 18 ms) dla przyspieszenie półfali sinusoidy zgodnie z IEC 60068-2-27 50 gn (czas trwania = 11 ms) dla przyspieszenie półfali sinusoidy zgodnie z IEC 60068-2-27

Jednostka opakowania

Jednostka miary opakowania 1	PCE
Ilość jednostek w opakowaniu 1	1
Wysokość opakowania 1	4,500 cm
Szerokość opakowania 1	3,400 cm
Długość opakowania 1	5,400 cm
Waga opakowania 1	17,0 g
Jednostka miary opakowania 2	S03
Ilość jednostek w opakowaniu 2	300
Wysokość opakowania 2	30,000 cm
Szerokość opakowania 2	30,000 cm
Długość opakowania 2	40,000 cm
Waga opakowania 2	5,647 kg
Jednostka miary opakowania 3	P06
Ilość jednostek w opakowaniu 3	2400
Wysokość opakowania 3	77,000 cm
Szerokość opakowania 3	80,000 cm

Długość opakowania 3	60,000 cm
Waga opakowania 3	55,484 kg

Oferta zrównoważonego rozwoju

Stan trwałej oferty	Produkt Green Premium
Rozporządzenie REACH	Deklaracja REACH
Bez SVHC REACH	Tak
Europejska dyrektywa RoHS	Zgodność z pro-active (produkt poza zakresem obowiązywania dyrektywy UE RoHS) Europejska deklaracja RoHS
Bez rtęci	Tak
Norma RoHS Chiny	Dyrektywa RoHS Chiny
Informacje na temat zwolnienia z RoHS	Tak
Ujawnienie informacji o wpływie na środowisko	Środowiskowy profil produktu
Kulistość – profil	Informacja o żywotności

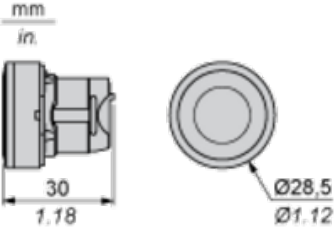
Warunki gwarancji

Gwarancja	18 miesięcy
-----------	-------------

Arkusz danych produktu ZB5AW353

Dimensions Drawings

Dimensions

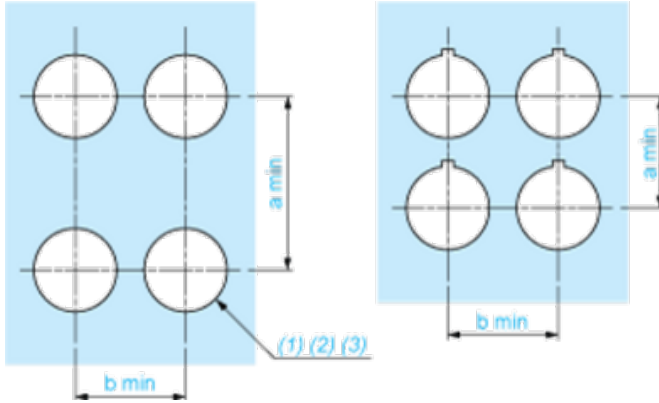


Arkusz danych produktu ZB5AW353

Mounting and Clearance

Panel Cut-out for Pushbuttons, Switches and Pilot Lights (Finished Holes, Ready for Installation)

Connection by Screw Clamp Terminals or Plug-in Connectors or on Printed Circuit Board



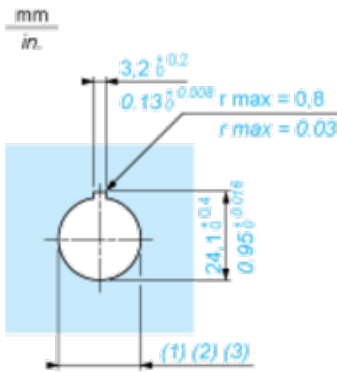
(1) Diameter on finished panel or support

(2) For selector switches and Emergency stop buttons, use of an anti-rotation plate type ZB5AZ902 is recommended.

(3) $\varnothing 22.5$ mm recommended ($\varnothing 22.3$ $0^{+0.4}$) / $\varnothing 0.89$ in. recommended ($\varnothing 0.88$ in. $0^{+0.016}$)

Connections	a in mm	a in in.	b in mm	b in in.
By screw clamp terminals or plug-in connector	40	1.57	30	1.18
By Faston connectors	45	1.77	32	1.26
On printed circuit board	30	1.18	30	1.18

Detail of Lug Recess



(1) Diameter on finished panel or support

(2) For selector switches and Emergency stop buttons, use of an anti-rotation plate type ZB5AZ902 is recommended.

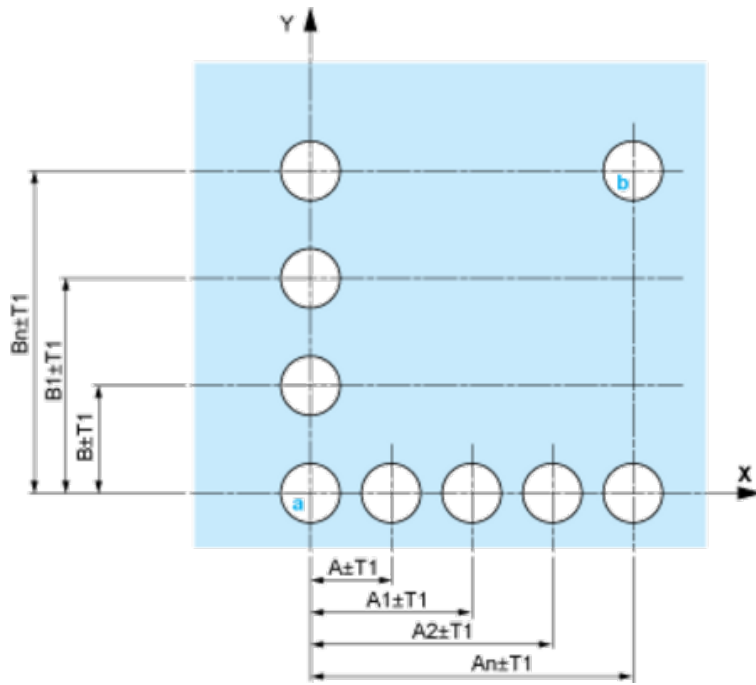
(3) $\varnothing 22.5$ mm recommended ($\varnothing 22.3$ $0^{+0.4}$) / $\varnothing 0.89$ in. recommended ($\varnothing 0.88$ in. $0^{+0.016}$)

Arkusz danych produktu ZB5AW353

Mounting and Clearance

Pushbuttons, Switches and Pilot Lights for Printed Circuit Board Connection

Panel Cut-outs (Viewed from Installer's Side)

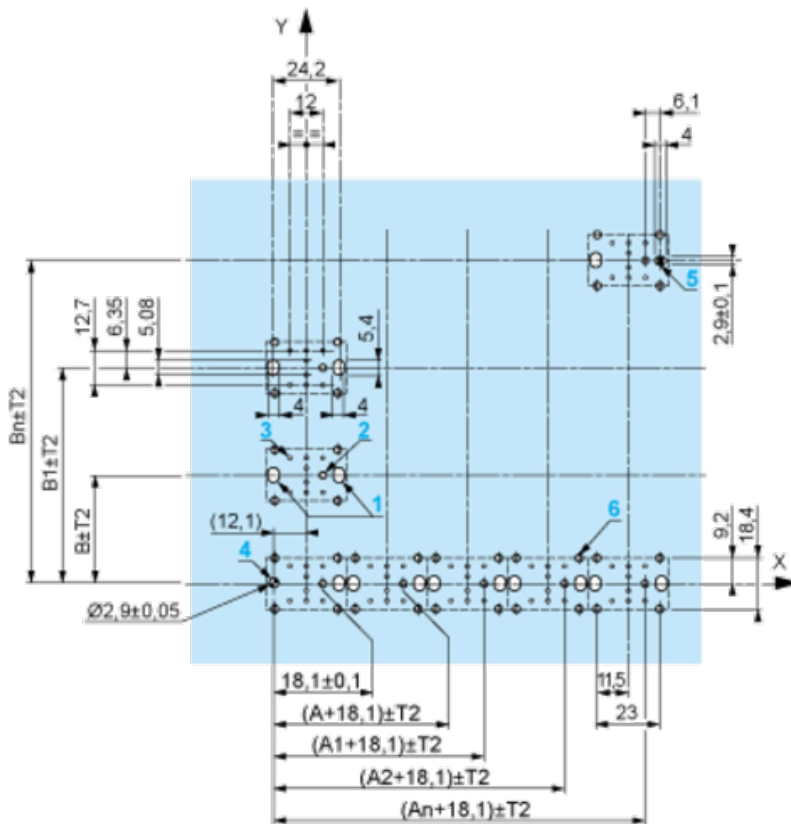


A: 30 mm min. / 1.18 in. min.

B: 40 mm min. / 1.57 in. min.

Printed Circuit Board Cut-outs (Viewed from Electrical Block Side)

Dimensions in mm



A: 30 mm min.

B: 40 mm min.

Dimensions in in.

Mounting of Adapter (Socket) ZBZ01•

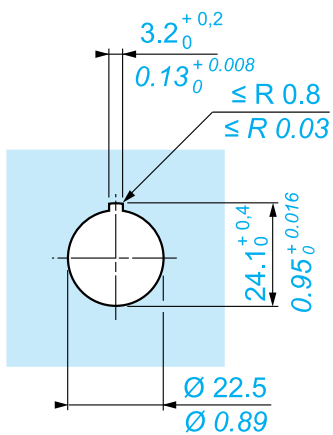
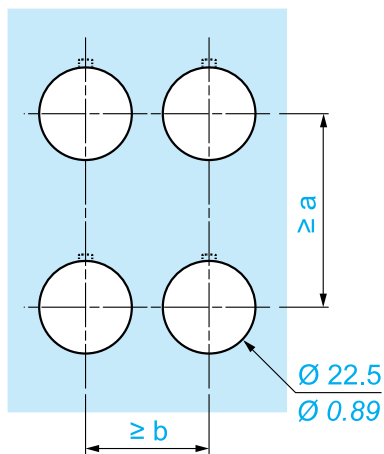
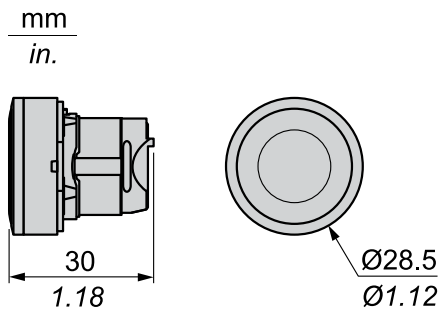
- 1 2 elongated holes for ZBZ006 screw access
- 2 1 hole \varnothing 2.4 mm \pm 0.05 / 0.09 in. \pm 0.002 for centring adapter ZBZ01•
- 3 8 \times \varnothing 1.2 mm / 0.05 in. holes
- 4 1 hole \varnothing 2.9 mm \pm 0.05 / 0.11 in. \pm 0.002, for aligning the printed circuit board (with cut-out marked **a**)
- 5 1 elongated hole for aligning the printed circuit board (with cut-out marked **b**)
- 6 4 holes \varnothing 2.4 mm / 0.09 in. for clipping in adapter ZBZ01•

Dimensions An + 18.1 relate to the \varnothing 2.4 mm \pm 0.05 / 0.09 in. \pm 0.002 holes for centring adapter ZBZ01•.

Arkusz danych produktu ZB5AW353

Ilustracja techniczna

Wymiary



		a (mm)	a (in.)	b (mm)	b (in.)
		40	1.57	30	1.18
ZBE●●●●●	ZBV●●●●●				
		45	1.77	32	1.26
ZBE●●●●●3	ZBV●●●●●3				
		40	1.57	30	1.18
ZBE●●●●●4	ZBV●●●●●4				
		50	1.97	30	1.18
ZBE●●●●●5	ZBV●●●●●5				
		40	1.57	30	1.18
ZBE●●●●●9	ZBV●●●●●9				
		40	1.57	30	1.18
ZBRT●	ZBRV1				

Zalecane zamienniki