

Arkusz danych produktu

Specyfikacje



Panel 3.5" Kolor 320×240 TFT 1COM+1ETH

HMISTU655

Parametry podstawowe

Gama produktów	Harmony STO & STU
Typ produktu lub komponentu	Panel dotykowy
Oznaczenie oprogramowania	Vijeo Designer
System operacyjny	Harmony
Nazwa procesora	CPU ARM9

Parametry uzupełniające

Rozmiar wyświetlacza	3,5 cala
Typ wyświetlacza	Kolorowy ekran dotykowy QVGA TFT
Kolor wyświetlacza	65536 kolorów
Rozdzielczość wyświetlacza	320 x 240 pixels QVGA
Panel dotykowy	Analogowy
Żywotność podświetlenia	50000 godzin
Janość	16 poziomów
Czcionka znaku	Chiński (chiński uproszczony) Japoński (ANK, Kanji) ASCII Koreański Tajwański (chiński tradycyjny)
Znamionowe napięcie zasilania [Us]	24 V DC
Zasilanie	Źródło zewnętrzne
Wartości graniczne napięcia wyjściowego	20,4...28,8 V
Prąd rozruchowy	30 A
Pobór mocy	6,5 W
Liczba stron	Ograniczony pojemnością pamięci wewnętrznej
Częstotliwość taktowania procesora	333 MHz
Opis pamięci	Pamięć aplikacji 16 MB Kopia zapasowa danych 64 kB
Połączenie typu zintegrowanego	1 port USB 2.0 typ mini B 1 port USB 2.0 typ A łącze szeregowo COM1 - żeńskie RJ45 - RS232C/RS485 (prędkość: <= 115,2 kbits/s) zasilanie - zdejmowalny blok zacisków śrubowych

1 Ethernet - RJ45

Zegar czasu rzeczywistego	Dostęp do zegara czasu rzeczywistego PLC
Protokoły do pobierania	Modbus TCP/IP Modbus Uni-TE Protokoły dla osób trzecich
Sposób mocowania	Otwór Ø22 mm
Materiał obudowy	PC/PBT
Oznakowanie	UL CE
Wysokość	98,15 mm
Szerokość	118 mm
Głębokość	55,3 mm

Środowisko pracy

Odporność na krótkie zaniki zasilania	10 ms
Normy	IEC 61000-6-2 EN 61131-2 UL 1604 UL 508 FCCklasa A
Certyfikaty produktu	cULus C-Tick Marine UL klasa 1 Div2 T4A lub T5 UKCA
Temperatura otoczenia dla pracy urządzenia	0...50 °C
Temperatura otoczenia dla przechowywania	-20...60 °C
Wilgotność względna	0...85 % bez kondensacji
Wysokość pracy (w metrach nad poziomem morza)	<= 2000 m
Stopień ochrony IP	IP20 zgodnie z IEC 60529 (panel tylny) IP65 zgodnie z IEC 60529 (panel przedni)
Stopień ochrony NEMA	NEMA 4X panel przedni (użytek wewnątrz budynku)
Odporność na wstrząsy	15 gn dla 11 ms zgodnie z IEC 60068-2-27
Odporność na wibracje	+/- 3,5 mm (f = 5...9 Hz) zgodnie z IEC 60068-2-6 1 gn (f = 9...150 Hz) zgodnie z IEC 60068-2-6
Odporność na oddziaływanie pól elektromagnetycznych	10 V/m zgodnie z IEC 61000-4-3

Jednostka opakowania

Jednostka miary opakowania 1	PCE
Ilość jednostek w opakowaniu 1	1
Wysokość opakowania 1	6,876 cm
Szerokość opakowania 1	13,194 cm
Długość opakowania 1	18,504 cm
Waga opakowania 1	529 g
Jednostka miary opakowania 2	S03
Ilość jednostek w opakowaniu 2	16
Wysokość opakowania 2	30 cm
Szerokość opakowania 2	30 cm

Długość opakowania 2	40 cm
Waga opakowania 2	8960 g
Jednostka miary opakowania 3	P12
Ilość jednostek w opakowaniu 3	384
Wysokość opakowania 3	95 cm
Szerokość opakowania 3	80 cm
Długość opakowania 3	120 cm
Waga opakowania 3	224040 g

Oferta zrównoważonego rozwoju

Stan trwałej oferty	Produkt Green Premium
Rozporządzenie REACH	Deklaracja REACH
Europejska dyrektywa RoHS	Zgodność z pro-active (produkt poza zakresem obowiązywania dyrektywy UE RoHS) Europejska deklaracja RoHS
Bez rtęci	Tak
Norma RoHS Chiny	Dyrektywa RoHS Chiny
Informacje na temat zwolnienia z RoHS	Tak
Ujawnienie informacji o wpływie na środowisko	Środowiskowy profil produktu
Kulistość – profil	Informacja o żywotności
WEEE	Produkt należy zutylizować zgodnie z obowiązującymi na terenie Unii Europejskiej przepisami dotyczącymi odpadów i nie może on zostać wyrzucony wraz ze zwykłymi odpadami.
Możliwość modernizacji	Możliwość modernizacji dzięki modułom cyfrowym i zmodernizowanym podzespołom

Warunki gwarancji

Gwarancja	18 miesięcy
-----------	-------------

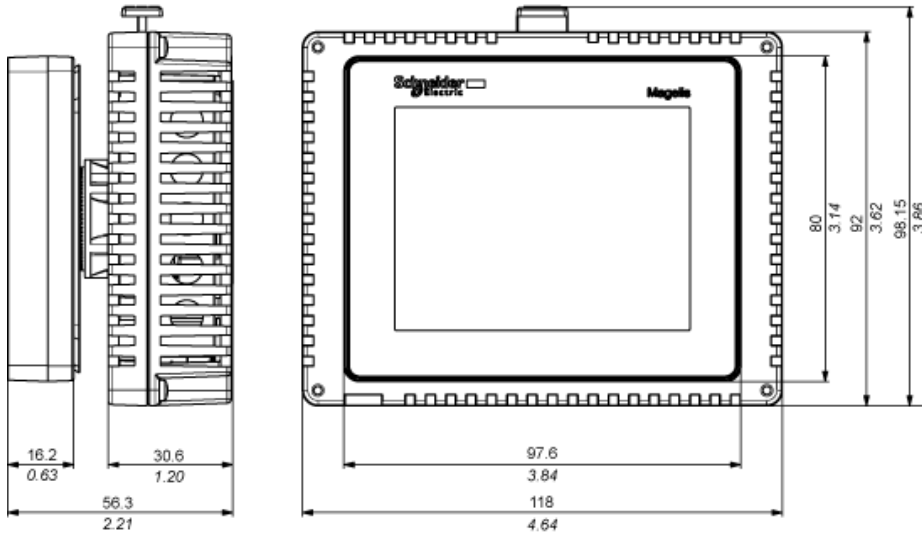
Arkusz danych produktu HMISTU655

Dimensions Drawings

Display and Rear Modules

Dimensions

mm
in.



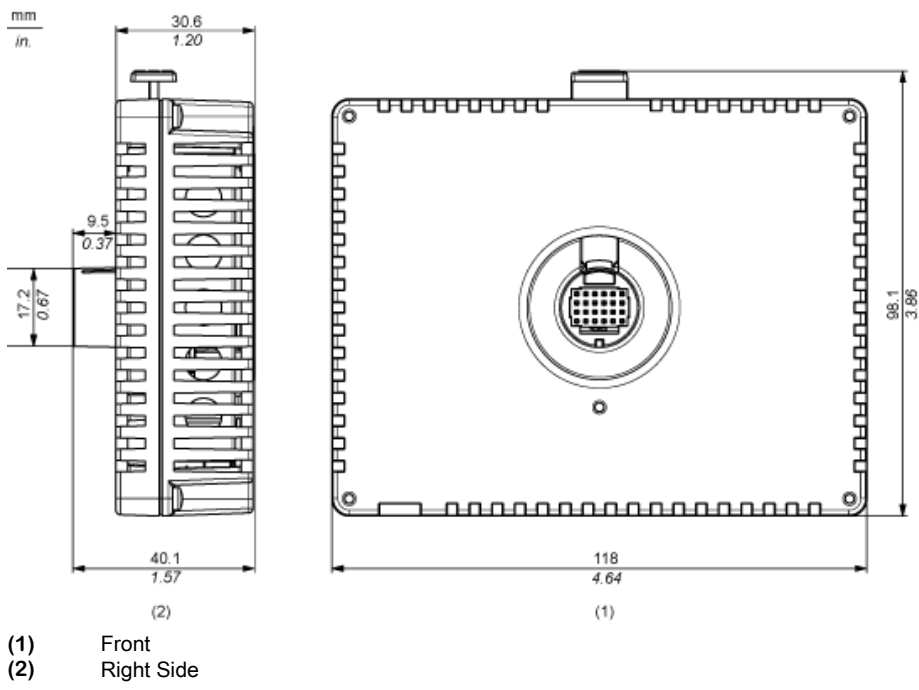
- (1) Right Side
- (2) Front

Arkusz danych produktu HMISTU655

Dimensions Drawings

Rear Module

Dimensions



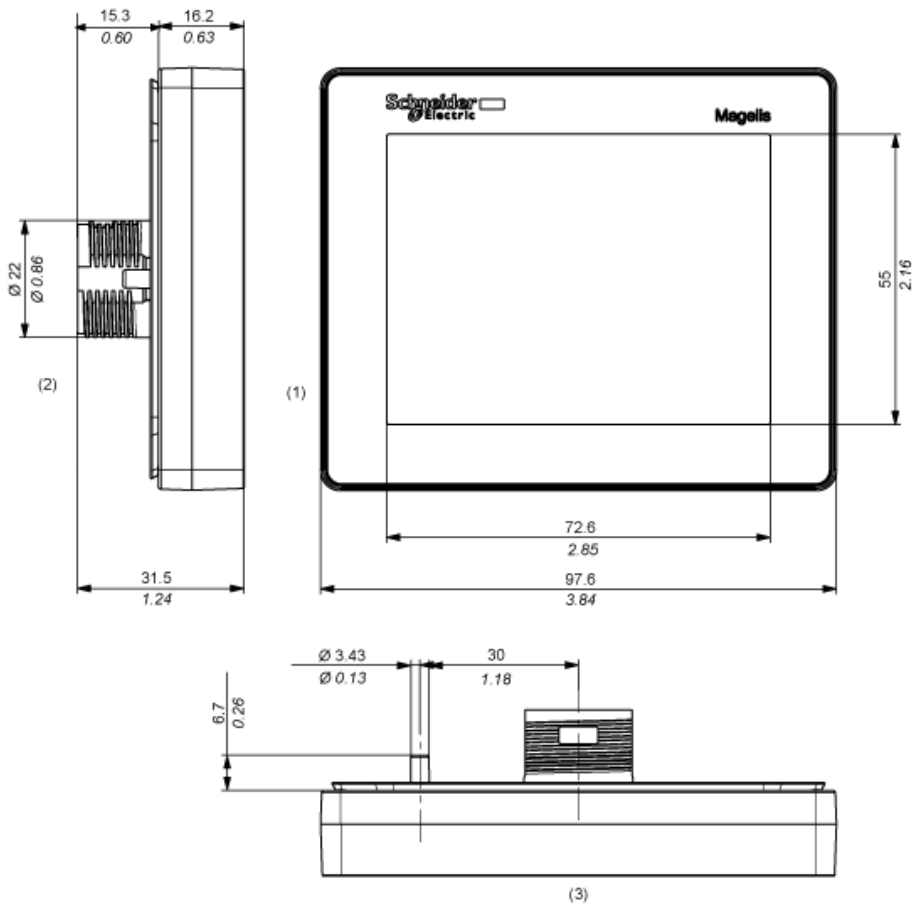
Arkusz danych produktu **HMISTU655**

Dimensions Drawings

Display Module

Dimensions

mm
in.



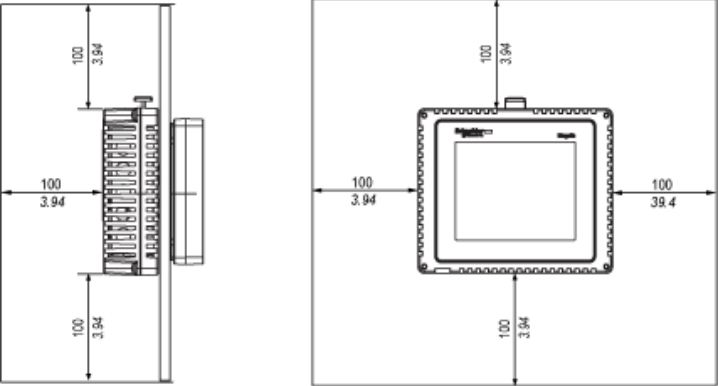
- (1) Front
- (2) Right Side
- (2) Top

Arkusz danych produktu HMISTU655

Mounting and Clearance

Clearance

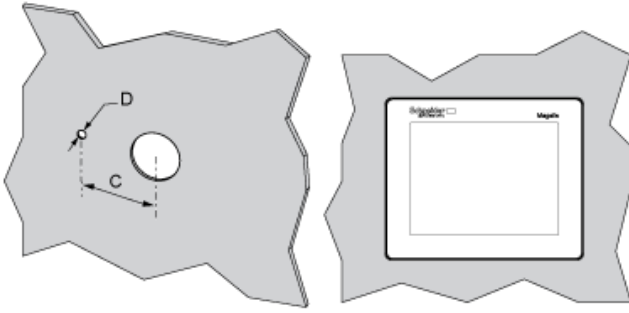
mm
in.



Arkusz danych produktu HMISTU655

Mounting and Clearance

Panel Cut-out Dimensions



C (mm)	C (in.)	D (mm)	D (in.)
+0	+0	+0	+0
30.00	1.18	4.00	0.15
-0.20	-0.007	-0.20	-0.007

NOTE: With the tee option, the rotating torque that can be supported by the display module is 6 Nm (53.10 in-lb).

Zalecane zamienniki