

Arkusz danych produktu

Specyfikacje



Phaseo, regulowany zasilacz impulsowy, 100...240 V AC, 24V 1.2 A, 1 fazowy, Modular

ABLM1A24012

Parametry podstawowe

Gama produktów	Modicon Power Supply
Typ produktu lub komponentu	Zasilanie
Rodzaj zasilacza	Zasilacz impulsowy regulowany
Variant option	Modular
Materiał obudowy	Plastikowy
Nominal input voltage	100...240 V AC jednofazowy 100...240 V AC 2 fazy
Moc znamionowa w W	30 W
Napięcie wyjściowe	24 V DC
Prąd wyjściowy zasilania	1,25 A

Parametry uzupełniające

Ograniczenia napięcia wejściowego	90...264 V prąd przemienny (AC)
Nominal network frequency	50...60 Hz
Network system compatibility	TN TT IT
Maximum leakage current	0,25 mA 240 V AC
Typ zabezpieczenia wejścia	Bezpiecznik zintegrowany (niewymienny) 3,15 A External protection (recommended) 20 A Curve B External protection (recommended) 20 A Curve C External protection (recommended) 4 A Curve B External protection (recommended) 4 A Curve C
Prąd rozruchowy	25 A w 115 V 50 A w 230 V
Podziałki 18 mm	0,48 at 115 V prąd przemienny (AC) 0,38 at 230 V prąd przemienny (AC)
Wydajność	87 % w 115 V AC 87 % w 230 V AC
Output voltage adjustment	24...28 V
Straty mocy w watach (W)	5 W
Obciążenie prądowe	< 0.8 A 115 V AC < 0.6 A 230 V AC
Turn-on time	< 2 s
Czas podtrzymania	> 20 ms 115 V prąd przemienny (AC)

> 60 ms 230 V prąd przemienny (AC)

Startup with capacitive loads	3000 µF
Prąd różnicowy doziemny tętniący	< 100 mV
Sredni czas między uszkodzeniami (MTBF)	2500000 godz. at 25 °C, pełne obciążenie 1000000 godz. at 55 °C, 80 % load
Rodzaj zabezpieczenia wyjścia	Przeciw przeciążeniu i zwarcia, technologia zabezpieczeniowa: reset automatyczny Against over temperature, technologia zabezpieczeniowa: manual reset Przeciw przepięciu, technologia zabezpieczeniowa: manual reset
Przylączy - zaciski	Połączenie na wkręty: 0.5...1.5 mm ² , (AWG 20...AWG 16) without wire end ferrule dla wejście/wyjście Połączenie na wkręty: 0.5...1 mm ² , (AWG 20...AWG 18) with wire end ferrule dla wejście/wyjście
Line and load regulation	< 0.5 % network in line < 1 % network 0 to 100 % load
Lampka led LED informująca o stanie łącznika	1 lampka LED (zielony) napięcie wyjściowe
Głębokość	55,6 mm
Wysokość	91 mm
Szerokość	36 mm
Masa produktu	0,170 kg
Sprzęg wyjściowy	Szeregowy Równoległy
Pomoc do montażu	Cylinder typu TH35-15 szyna zgodnie z IEC 60715 Cylinder typu TH35-7.5 szyna zgodnie z IEC 60715 Podwójny profil DIN szyna mocowanie panelu
Zasilanie	SELV zgodnie z EN/IEC 60950-1 SELV zgodnie z EN/IEC 60204-1 SELV zgodnie z IEC 60364-4-41
Wytrzymałość dielektryczna	3000 V prąd przemienny (AC) wejście/wyjście
Service life	10 rok

Środowisko pracy

Normy	EN 62368-1 EN/IEC 61010-1 EN 61010-2-201 EN/IEC 61204-3 EN 61000-6-1 EN 61000-6-2 EN 61000-6-3 EN 61000-6-4 EN 61000-3-2 EN 61000-3-3 UL 62368-1 UL 61010-1 UL 61010-2-201 CSA C22.2 No 62368-1 CSA C22.2 No 61010-1 CSA C22.2 No 61010-2-201 EN/IEC 62368-1
Certyfikacja produktu	CE Lista cUL Aprobata cUL RCM CB Scheme EAC KC NEC: klasa 2
Wysokość pracy (w metrach nad poziomem morza)	< 2000 m overvoltage category III 2000 m...5000 m overvoltage category II
Odporność na wstrząsy	150 m/s ² dla 11 ms
Stopień ochrony IP	IP20
Ambient air temperature for operation	-25...55 °C bez zmniejszania wartości znamionowej prądu mounting position A < 2000 m 55...70 °C with current derating of 2.67 % per °C mounting position A < 2000 m

Klasa ochrony przez porażeniem prądem elektryczny	Klasa II without PE connection
Stopień zabrudzenia	2
Odporność na wibracje	3 mm (f= 2...9 Hz) zgodnie z IEC 60721-3-3 10 m/s ² (f= 9...200 Hz) zgodnie z IEC 60721-3-3
Electromagnetic immunity	Immunity to electrostatic discharge - poziom testu: 8 kV (rozładowanie styku) zgodnie z EN/IEC 61000-4-2 Immunity to electrostatic discharge - poziom testu: 15 kV (rozładowanie powietrza) zgodnie z EN/IEC 61000-4-2 Test odporności pola elektromagnetycznego - poziom testu: 15 V/m (80 MHz...2 GHz) zgodnie z EN/IEC 61000-4-3 Test odporności pola elektromagnetycznego - poziom testu: 5 V/m (2...2,7 GHz) zgodnie z EN/IEC 61000-4-3 Test odporności pola elektromagnetycznego - poziom testu: 5 V/m (2,7...6 GHz) zgodnie z EN/IEC 61000-4-3 Odporność na szybkie stany przejściowe - poziom testu: 4 kV (na wejściu-wyjściu) zgodnie z EN/IEC 61000-4-4 Badania odporności na udary - poziom testu: 4 kV (pomiędzy zasilaczem a ziemią) zgodnie z EN/IEC 61000-4-5 Badania odporności na udary - poziom testu: 3 kV (pomiędzy fazami) zgodnie z EN/IEC 61000-4-5 Odporność na zaburzenia przewodzone - poziom testu: 15 V (0,15...80 MHz) zgodnie z EN/IEC 61000-4-6 Odporność na pola magnetyczne - poziom testu: 30 A/m (50...60 Hz) zgodnie z EN/IEC 61000-4-8 Odporność na przysiady napięcia - poziom testu: 100 % (1 cykl) zgodnie z EN/IEC 61000-4-11 Odporność na przysiady napięcia - poziom testu: 60 % (10 cykli) zgodnie z EN/IEC 61000-4-11 Odporność na przysiady napięcia - poziom testu: 30 % (25 cykli) zgodnie z EN/IEC 61000-4-11 Zakłócona emisja pola zgodnie z EN 55016-2-3 Poziomy dopuszczalne emisji harmonicznych prądu zgodnie z EN 61000-3-2 zgodnie z EN 55016-1-2 zgodnie z EN 55016-2-1
Emisja elektromagnetyczna	Emisje przez przewodzenie zgodnie z EN 61000-6-3 Emisje przez promieniowanie zgodnie z EN 61000-6-4

Jednostka opakowania

Jednostka miary opakowania 1	PCE
Ilość jednostek w opakowaniu 1	1
Wysokość opakowania 1	5 cm
Szerokość opakowania 1	6 cm
Długość opakowania 1	11 cm
Waga opakowania 1	172 g
Jednostka miary opakowania 2	S02
Ilość jednostek w opakowaniu 2	29
Wysokość opakowania 2	15 cm
Szerokość opakowania 2	30 cm
Długość opakowania 2	40 cm
Waga opakowania 2	5,332 kg
Jednostka miary opakowania 3	P12
Ilość jednostek w opakowaniu 3	1392
Wysokość opakowania 3	105 cm
Szerokość opakowania 3	80 cm
Długość opakowania 3	120 cm
Waga opakowania 3	267,936 kg

Oferta zrównoważonego rozwoju

Stan trwałej oferty	Produkt Green Premium
Rozporządzenie REACH	Deklaracja REACH
Europejska dyrektywa RoHS	Zgodność z pro-active (produkt poza zakresem obowiązywania dyrektywy UE RoHS) Europejska deklaracja RoHS

Bez rtęci	Tak
Norma RoHS Chiny	Dyrektywa RoHS Chiny
Informacje na temat zwolnienia z RoHS	Tak
Ujawnienie informacji o wpływie na środowisko	Środowiskowy profil produktu
Kulistość – profil	Informacja o żywotności
WEEE	Produkt należy zutylizować zgodnie z obowiązującymi na terenie Unii Europejskiej przepisami dotyczącymi odpadów i nie może on zostać wyrzucony wraz ze zwykłymi odpadami.

Warunki gwarancji

Gwarancja	18 miesięcy
------------------	-------------

Arkusz danych produktu **ABLM1A24012**

Dimensions Drawings

Electrical Safety

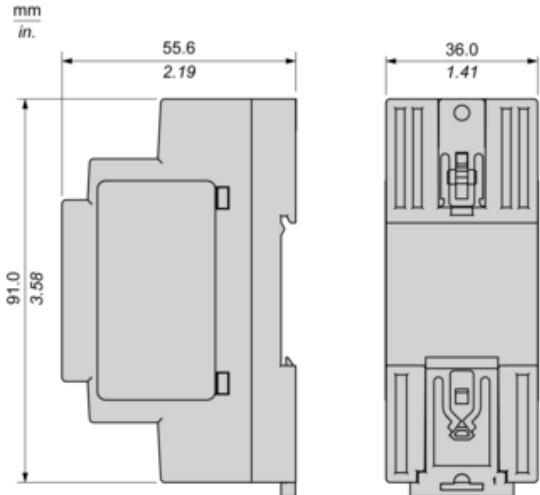
- If the unit is use in a manner not specified by the manufacturer, the protection provided by the equipment may be impaired.
- For means of disconnection a switch or circuit breaker, located near the product, must be included in the installation. A marking as disconnecting device must be present.
- The device has an internal fuse. The unit is tested and approved with branch circuit protective device up to 20A. This circuit breaker can be used as disconnection device.
- The power supply is only suitable for audio, video, information, communication, industrial and control equipment.

Arkusz danych produktu ABLM1A24012

Dimensions Drawings

Dimensions

Side and Rear View

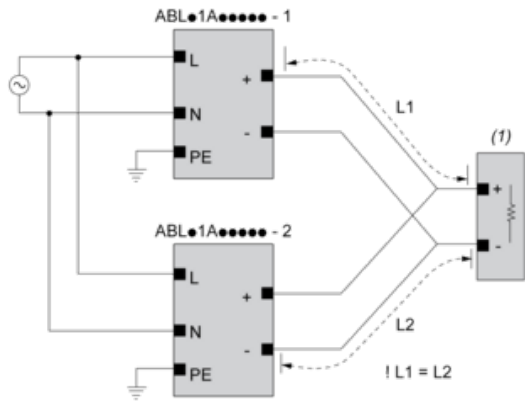


Arkusz danych produktu ABLM1A24012

Connections and Schema

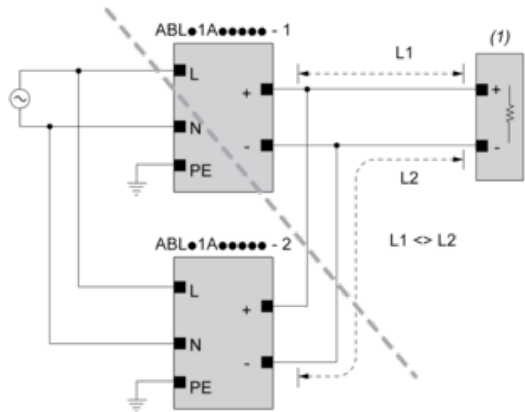
Connections and Schema

Correct Parallel Connection



(1) : Load

Incorrect Parallel Connection



(1) : Load

$ABLx1Axxxxx-1 = ABLx1Axxxxx-2$

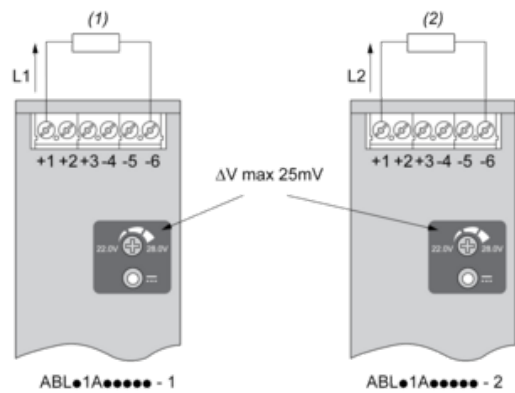
max 2 x $ABLx1Axxxxx$

$L1 = L2$

ΔV max 25 mV

$L_{Load} < 90\% \cdot 2 \times L_{nom}$

Output Voltage Balancing



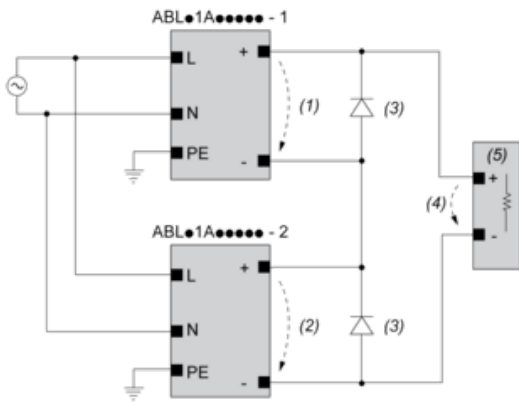
(1) : R_{Load1}

(2) : R_{Load2}

$R_{Load1} = R_{Load2}$

$I_1 = I_2 = \sim I_{nom}$

Series Connection



- (1) : V_{out1}
- (2) : V_{out2}
- (3) : 2 x Diode, $V_{RRM} > 2 \times V_{out1/2}$, $I_F > 2 \times I_{nom1/2}$
- (4) : $V_{Load} = 2 \times V_{out}$
- (5) : Load

Arkusz danych produktu ABLM1A24012

Connections and Schema

Connections and Schema

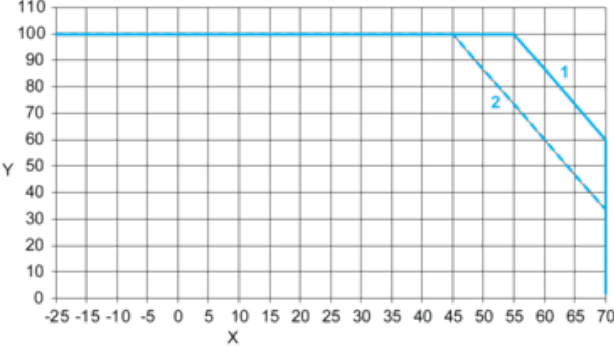
		(1)		
		<40°C	<50°C	<70°C
ABLM1A24004		60°C	75°C	75°C
ABLM1A12010		60°C	75°C	90°C
ABLM1A24006		60°C	75°C	90°C
ABLM1A05036	Input	60°C	75°C	90°C
	Output	75°C	90°C	90°C
ABLM1A12021		60°C	75°C	90°C
ABLM1A24012		60°C	75°C	90°C
ABLM1A12042		60°C	75°C	90°C
ABLM1A24025		60°C	75°C	90°C

(1) : Ambient

Arkusz danych produktu ABLM1A24012

Performance Curves

Performance Curve



X : Ambient Temperature (°C)

Y : Percentage of Max Load (%)

1 : Mounting A & B, altitude 2000M

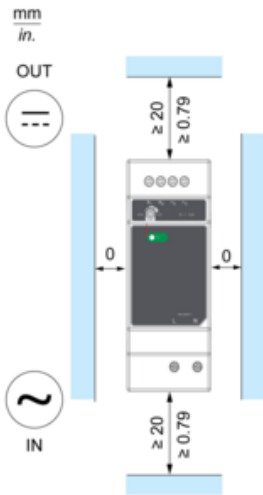
2 : Mounting A & B, altitude 5000M

Arkusz danych produktu ABLM1A24012

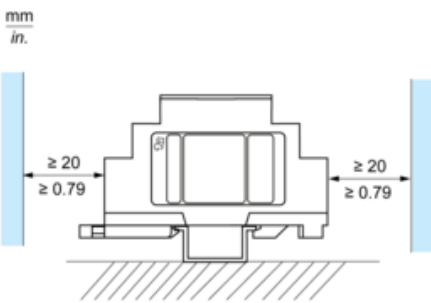
Mounting and Clearance

Mounting

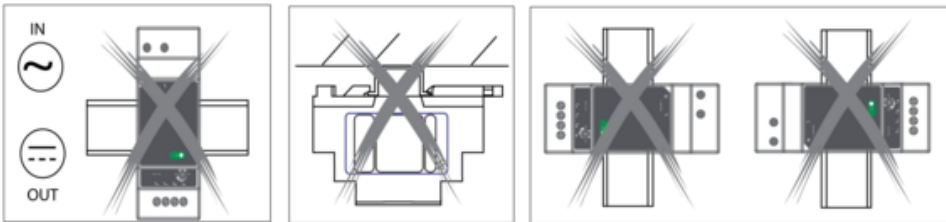
Mounting Position A



Mounting Position B



Incorrect Mounting



Zalecane zamienniki