

# Arkusz danych produktu

Specyfikacje



## Harmony XB4 Zestaw świetlny Ø22 zielony LED 230/240V

ZBVM3

! Produkt niedostępny od: 08 marzec 2023

! Wycofany

### Parametry podstawowe

Gama produktów	Harmony XB5 Harmony XB4
Typ produktu lub komponentu	Element świetlny
Skrócona nazwa urządzenia	ZBV
Sprzedaż zgodnie z niepodzielną liczbą	5
Przyłącza - zaciski	Zaciski śrubowe, $\leq 2 \times 1.5 \text{ mm}^2$ z końcówką kablową zgodnie z EN 60947-1 Zaciski śrubowe, $\geq 1 \times 0.22 \text{ mm}^2$ bez końcówki kablowej zgodnie z EN 60947-1
Rodzaj sygnalizacji	Stały
Źródło światła	Dioda LED
Mocowanie źródła światła	Zintegrowany LED
Zasilanie elementu świetlnego	Bezpośredni
Kolor źródła światła	Zielony
Znamionowe napięcie zasilania [Us]	230...240 V AC w 50/60 Hz

### Parametry uzupełniające

Masa produktu	0,017 kg
Moment dokręcania	0,8...1,2 N.m zgodnie z EN 60947-1
Kształt łba śruby	Krzyżak zgodny z Philips nr 1 śrubokręt Krzyżak zgodny z Pozidriv No 1 śrubokręt Perforowany zgodny z płaska Ø 4 mm śrubokręt Perforowany zgodny z płaska Ø 5.5 mm śrubokręt
Graniczne napięcie zasilające	195...264 V AC
Prąd pobierany	14 mA
Czas eksploatacji (żywość)	100000 godz. przy napięciu znamionowym i 25 °C
Wytrzymałość przepięciowa	1 kV zgodnie z IEC 61000-4-5
Montaż bloku	Montaż z przodu
Kod składu elektrycznego	M1 M2 M3 M4 M5 M6 M10 MF1

P1  
P2  
PF1

Prezentacja urządzenia Podstawowy element

## Środowisko pracy

Pokrycie ochronne TH

Temperatura otoczenia dla przechowywania -40...70 °C

Temperatura otoczenia dla pracy urządzenia -40...70 °C

Stopień ochrony IP IP20 zgodnie z IEC 60529

Normy EN/IEC 60947-1  
EN/IEC 60947-5-4  
UL 508  
EN/IEC 60947-5-1  
CSA C22.2 Nr 14  
EN/IEC 60947-5-5  
JIS C8201-5-1  
JIS C8201-1

Certyfikaty produktu CSA  
z certyfikatem UL

Odporność na szybkozmienne stany przejściowe 2 kV zgodnie z IEC 61000-4-4

Odporność na oddziaływanie pól elektromagnetycznych 10 V/m zgodnie z IEC 61000-4-3

Odporność na oddziaływanie wyładowań elektrostatycznych 6 kV Na zestyku (na częściach metalowych) zgodnie z IEC 61000-4-2  
8 kV na wolnym powietrzu (w częściach izolacyjnych) zgodnie z IEC 61000-4-2

Emisja elektromagnetyczna Klasa B zgodnie z IEC 55011  
230...240 V

## Jednostka opakowania

Jednostka miary opakowania 1 PCE

Ilość jednostek w opakowaniu 1 1

Wysokość opakowania 1 1,000 cm

Szerokość opakowania 1 3,500 cm

Długość opakowania 1 4,500 cm

Waga opakowania 1 9,000 g

Jednostka miary opakowania 2 BB1

Ilość jednostek w opakowaniu 2 5

Wysokość opakowania 2 4,500 cm

Szerokość opakowania 2 5,500 cm

Długość opakowania 2 5,500 cm

Waga opakowania 2 52,000 g

Jednostka miary opakowania 3 S03

Ilość jednostek w opakowaniu 3 800

Wysokość opakowania 3 30,000 cm

Szerokość opakowania 3 30,000 cm

Długość opakowania 3 40,000 cm

Waga opakowania 3 8,815 kg

## Oferta zrównoważonego rozwoju

Stan trwałej oferty	Produkt Green Premium
Rozporządzenie REACH	<a href="#">Deklaracja REACH</a>
Bez SVHC REACH	Tak
Europejska dyrektywa RoHS	Zgodność z pro-active (produkt poza zakresem obowiązywania dyrektywy UE RoHS) <a href="#">Europejska deklaracja RoHS</a>
Bez rtęci	Tak
Norma RoHS Chiny	<a href="#">Dyrektywa RoHS Chiny</a>
Informacje na temat zwolnienia z RoHS	Tak
Ujawnienie informacji o wpływie na środowisko	<a href="#">Środowiskowy profil produktu</a>
Kulistość – profil	<a href="#">Informacja o żywotności</a>
WEEE	Produkt należy zutylizować zgodnie z obowiązującymi na terenie Unii Europejskiej przepisami dotyczącymi odpadów i nie może on zostać wyrzucony wraz ze zwykłymi odpadami.

## Warunki gwarancji

Gwarancja	18 miesięcy
-----------	-------------

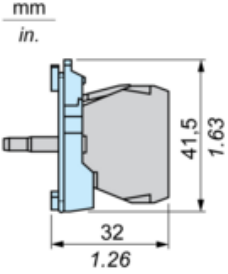
# Arkusz danych produktu ZBVM3

## Dimensions Drawings

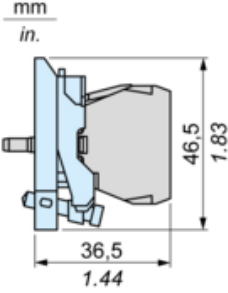
### Dimensions

---

#### with ZB5AZ009 Fixing Collar



#### with ZB4BZ009 Fixing Collar



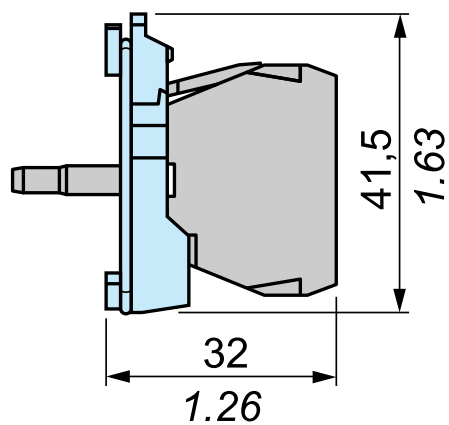
# Arkusz danych produktu ZBVM3

Ilustracja techniczna

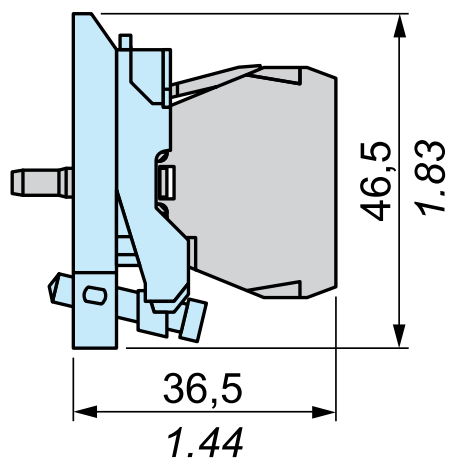
## Wymiary

$\frac{\text{mm}}{\text{in.}}$

### + ZB5AZ009



### + ZB4BZ009



## Zalecane zamienniki

ZBVM3 może zostać zastąpiony przez dowolny z następujących produktów:

1x



Harmony XB4 Zestaw świetlny Ø22 biały LED 230/240V  
ZBVM1

1x



Harmony XB4 Zestaw świetlny Ø22 biały LED 230/240V  
ZBVM1