

Arkusz danych produktu

Specyfikacje



Zelio Time Przełącznik czasowy 24/240V AC/DC, zakres 0,02s... 300h, styk 2 C/O 5A

RE48ATM12MW

Parametry podstawowe

Gama produktów	Harmony Timer Relays
Typ produktu lub komponentu	Single function relay
Przylącza elektryczne	Podbaza wtykowa 8 pin(y)
Typ wyjścia dyskretnego	Przełącznik
Typ i ułożenie styków	2 ZAŁ/WYŁ zestyki czasowe, AgNi (bez kadmu)
Nazwa komponentu	RE48
Rodzaj opóźnienia	Power on-delay
Time delay range	5...300 godz. 2...120 min. 0.5...30 godz. 0.2...12 godz. 0.2...12 min. 0.2...12 s 0.5...30 min. 2...120 godz. 2...120 s 0.02...1.2 s 0.5...30 s 5...300 s 0.05...3 s 5...300 min.

Znamionowe napięcie zasilania [Us]	24...240 V AC/DC 50/60 Hz
------------------------------------	---------------------------

Zakres napięcia	0.85...1.1 Us AC 0.9...1.1 Us DC
-----------------	-------------------------------------

Prąd znamionowy [In]	5 A
----------------------	-----

Parametry uzupełniające

Rozmiar płyty czołowej produktu	48 x 48 mm
---------------------------------	------------

Rodzaj sterowania	Przełącznik panel przedni
-------------------	---------------------------

Materiał obudowy	Samogasnące
------------------	-------------

Powtarzalna dokładność	+/- 0.2 % of the maximum setting value zgodnie z IEC 61812-1
------------------------	--

Dryf temperaturowy	+/- 0,02 %/°C maksymalnej nastawionej wartości zgodnie z IEC 61812-1
--------------------	--

Dryf napięciowy	+/- 0,2 %/V maksymalnej nastawionej wartości w 48...240 V +/- 1 %/V maksymalnej wartości nastawionej w 24...48 V
-----------------	---

Nastawianie dokładności opóźnienia czasowego	+/- 5 % pełnego zakresu w 25 °C zgodnie z IEC 61812-1
--	---

Minimalny czas trwania impulsu	20 ms
--------------------------------	-------

Czas kasowania	25 ms podczas wyłączenia
Czas pobudzenia	55 ms
Współczynnik obciążenia	100 %
Pobór mocy w VA	1,1 VA w 24 V 4,8 VA w 240 V
Pobór mocy w [W]	0,5 W w 24 V 1,7 W w 240 V
Zdolność wyłączenia	1250 VA
Minimalny prąd wyłączeniowy	100 mA
Maksymalny prąd łączeniowy	5 A
Maksymalne napięcie łączeniowe	250 V AC/DC
Trwałość elektryczna	100000 cykl
Trwałość mechaniczna	30000000 cykl
Napięcie wyjściowe	240 V w 5 A AC-12 30 V w 2 A DC-13 240 V w 1,5 A AC-15
Oznakowanie	CE
Wytrzymałość przepięciowa	1 kV tryb różnicowy zgodnie z IEC 61000-4-5 poziom 3 2 kV tryb wspólny zgodnie z IEC 61000-4-5 poziom 3
Podstawa montażowa	Montowane na panelu: system dostarczony wraz z produktem Montowane na podstawie: gniazdo
Sygnalizacja lokalna	Stan przekaźnika wyjściowego: 1 LED (żółty) Miganie: taktowanie przekaźnika w toku: wskaźnik LED (zielony) W stanie gotowości, przekaźnik załączony, bez taktowania: wskaźnik LED (zielony)
Masa produktu	0,14 kg

Środowisko pracy

Uchyb wilgotności	+/- 0,05 %/%RH maksymalnej nastawionej wartości zgodnie z IEC 61812-1
Odporność na krótkie zaniki zasilania	10 ms
Wytrzymałość dielektryczna	1 kV 1 mA/1 minuta zgodnie z IEC 61812-1
Ochrona przed porażeniem prądem elektrycznym	4 kV klasa III zgodnie z IEC 60664-1 4 kV klasa III zgodnie z IEC 61812-1
Normy	73/23/EEC 93/68/EEC EN 50082-1/2 89/336/EEC EN 50081-1/2 IEC 61812-1 IEC 60669-2-3
Certyfikaty produktu	UL cULus C-Tick CSA
Temperatura otoczenia dla przechowywania	-40...70 °C
Temperatura otoczenia dla pracy urządzenia	-20...50 °C
Stopień ochrony IP	IP40 zgodnie z IEC 60529 (mieszkaniowy) IP50 zgodnie z IEC 60529 (płyta czołowa)
Odporność na wibracje	0.35 mm (f= 10...55 Hz) zgodnie z IEC 60068-2-6
Wilgotność względna	93 % bez kondensacji zgodnie z IEC 60068-2-3
Odporność na oddziaływanie wyładowań elektrostatycznych	6 kV W zestyku zgodnie z EN/IEC 61000-4-2 poziom 3 8 kV w powietrzu zgodnie z EN/IEC 61000-4-2 poziom 3

Odporność na oddziaływanie pól elektromagnetycznych	10 V/m 26 MHz do 1 GHz zgodnie z IEC 61000-4-3 poziom 3
Odporność na szybkozmiennne stany przejściowe	2 kV zgodnie z EN/IEC 61000-4-4 poziom 4 (zatrząsk łączący pojemność) 4 kV zgodnie z EN/IEC 61000-4-4 poziom 4 (bezpośredni)
Odporność na zakłócenia od pól radioelektrycznych	10 V (0,15...80 MHz) zgodnie z EN/IEC 61000-4-6 poziom 3
Odporność na zapady napięcia	30 % / 10 ms zgodnie z EN/IEC 61000-4-11 60 % / 100 ms zgodnie z EN/IEC 61000-4-11 95 % / 5 s zgodnie z EN/IEC 61000-4-11
Zakłócenie radiacji/przewodzenia	Klasa B 0,15...30 MHz zgodnie z EN 55022 (EN 55011 group 1)

Jednostka opakowania

Jednostka miary opakowania 1	PCE
Ilość jednostek w opakowaniu 1	1
Wysokość opakowania 1	5,7 cm
Szerokość opakowania 1	10,5 cm
Długość opakowania 1	6,2 cm
Waga opakowania 1	126 g
Jednostka miary opakowania 2	S02
Ilość jednostek w opakowaniu 2	30
Wysokość opakowania 2	15 cm
Szerokość opakowania 2	30 cm
Długość opakowania 2	40 cm
Waga opakowania 2	4,252 kg

Oferta zrównoważonego rozwoju

Stan trwałej oferty	Produkt Green Premium
Rozporządzenie REACH	Deklaracja REACH
Europejska dyrektywa RoHS	Zgodność z pro-active (produkt poza zakresem obowiązywania dyrektywy UE RoHS) Europejska deklaracja RoHS
Bez rtęci	Tak
Norma RoHS Chiny	Dyrektywa RoHS Chiny
Informacje na temat zwolnienia z RoHS	Tak
Ujawnienie informacji o wpływie na środowisko	Środowiskowy profil produktu
Kulistość – profil	Informacja o żywotności

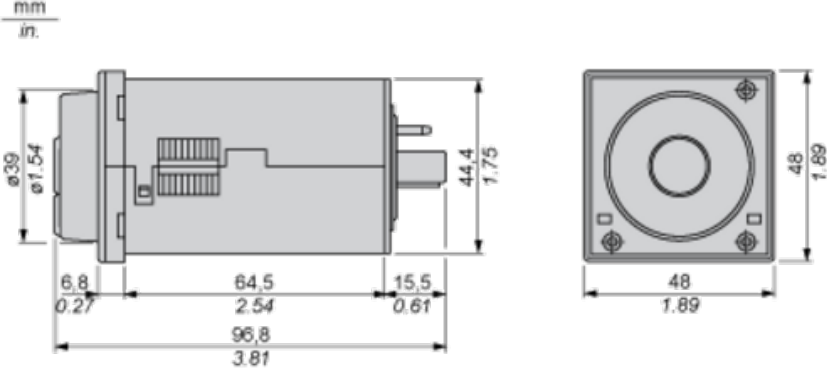
Warunki gwarancji

Gwarancja	18 miesięcy
------------------	-------------

Arkusz danych produktu RE48ATM12MW

Dimensions Drawings

Width 48 mm

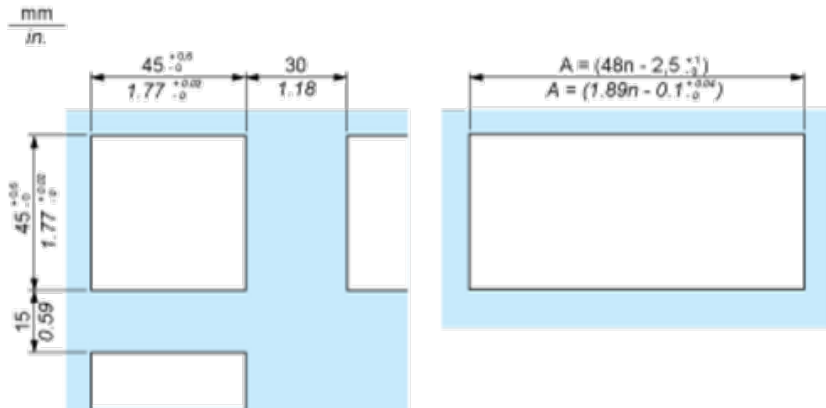


Arkusz danych produktu RE48ATM12MW

Mounting and Clearance

Panel Cut-Out and Mounting

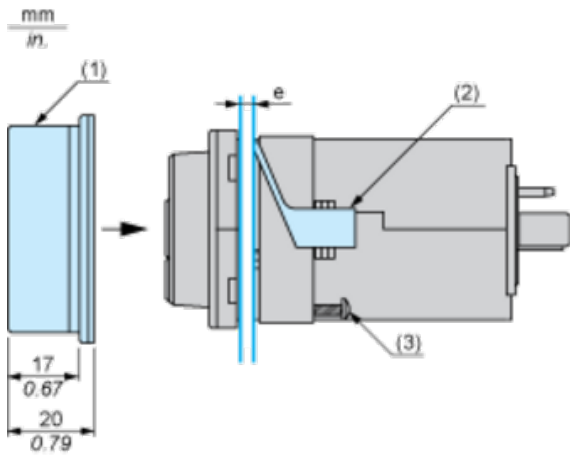
Panel Cut-Out



n Number of devices mounted side-by-side

Mounting

Cover positioning and mounting

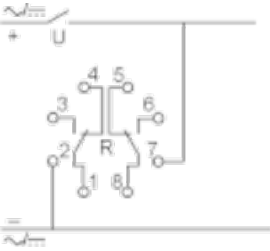


- e Panel thickness
- 1 Protective cover
- 2 Panel mounting frame
- 3 Locating screw

Arkusz danych produktu RE48ATM12MW

Connections and Schema

Wiring Diagram



Arkusz danych produktu RE48ATM12MW

Technical Description

Function A : Power on Delay Relay

Description




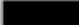
The timing period T begins on energisation. After timing, the output closes. The second output is instantaneous.



Arkusz danych produktu RE48ATM12MW

Technical Description

Legend

-  Relay de-energised
-  Relay energised
-  Output open
-  Output closed

C	Control contact
G	Gate
R	Relay or solid state output
R1/R2	2 timed outputs
R2 inst.	The second output is instantaneous if the right position is selected
T	Timing period
Ta -	Adjustable On-delay
Tr -	Adjustable Off-delay
U	Supply

Zalecane zamienniki