



Parametry podstawowe

Gama produktów	TeSys
Gama produktów	TeSys F
Typ produktu lub komponentu	Stycznik
Skrócona nazwa urządzenia	LC1F
Zastosowanie	Obciążenie rezystancyjne Sterowanie silnikiem
Kategoria użytkowania	AC-4 AC-3 AC-1
Opis biegunów	3P
[Ue] znamionowe napięcie łączeniowe	<= 460 V prąd stały (DC) <= 690 V prąd przemienny (AC) 50/60 Hz
Napięcie sterujące [Uc]	230 V prąd przemienny (AC) 40...400 Hz
Znamionowy prąd łączeniowy [Ie]	275 A 40 °C) w <= 440 V AC-1 185 A 55 °C) w <= 440 V AC-3

Parametry uzupełniające

Znamionowe napięcie udarowe wytrzymałwane [U-imp]	8 KV
Znamionowy prąd cieplny przy konwekcyjnym chłodzeniu powietrznym [Ith]	275 A w <40 °C
Znamionowy prąd wyłączalny	1480 A zgodnie z IEC 60947-4-1
[Icw] znamionowy prąd krótkotrwały wytrzymałwany	1500 A w <40 °C - 10 s 920 A w <40 °C - 30 s 740 A w <40 °C - 1 min. 500 A w <40 °C - 3 min. 400 A w <40 °C - 10 min.
Parametry bezpiecznika dobezpieczającego	200 A aM w <= 440 V 315 A gG w <= 440 V
Srednia impedancja	0,33 MOm - Ith 275 A 50 Hz
Znamionowe napięcie izolacji [Ui]	1000 V zgodnie z IEC 60947-4-1 1500 V zgodnie z VDE 0110 grupa C
Strata mocy na biegun	12 W AC-3 25 W AC-1
Kategoria przepięciowa	III
Kombinacja styków	3 NO

Moc silnika w kW	90 KW w 380...400 V prąd przemienny (AC) 50/60 Hz (AC-3) 100 KW w 415 V prąd przemienny (AC) 50/60 Hz (AC-3) 100 KW w 440 V prąd przemienny (AC) 50/60 Hz (AC-3) 110 KW w 500 V prąd przemienny (AC) 50/60 Hz (AC-3) 110 KW w 660...690 V prąd przemienny (AC) 50/60 Hz (AC-3) 55 KW w 220...230 V prąd przemienny (AC) 50/60 Hz (AC-3) 33 KW w 400 V prąd przemienny (AC) 50/60 Hz (AC-4)
Zakres napięcia sterującego	Eksploatacyjny: 0.85...1.1 U _c 40...400 Hz 55 °C) Zniknięcie, odcięcie: 0.2...0.55 U _c 40...400 Hz 55 °C)
Twałość mechaniczna	10 Mcykli
Pobór mocy przyciąganie w VA	1070 VA, 40...400 Hz 0,9 20 °C)
Pobór mocy przy podtrzymaniu w VA	9,9 VA, 40...400 Hz 0,9 20 °C)
Maximum operating rate	2400 Cykl/H w <55 °C
Czas pracy	35 ms zamykanie (przy U _c) 130 ms otwieranie (przy U _c)
Przylączy - zaciski	Obwód sterowania: zaciski śrubowe 1 kabel (kable) 1...4 mm ² elastyczny bez końcówki kablowej Obwód sterowania: zaciski śrubowe 2 kabel (kable) 1...4 mm ² elastyczny bez-końcówki kablowej Obwód sterowania: zaciski śrubowe 1 kabel (kable) 1...4 mm ² elastyczny z końcówką kablową Obwód sterowania: zaciski śrubowe 2 kabel (kable) 1...2,5 mm ² elastyczny z końcówką kablową Obwód sterowania: zaciski śrubowe 1 kabel (kable) 1...4 mm ² stały bez końcówki-kablowej Obwód sterowania: zaciski śrubowe 2 kabel (kable) 1...4 mm ² stały bez końcówki-kablowej Obwód zasilający: drążek 2 kabel (kable) - przekrój poprzeczny szyny zbiorczej: 25 x 3 mm Obwód zasilający: zaciski oczkowo-pierścieniowe 1 kabel (kable) 150 mm ² Obwód zasilający: złącze 1 kabel (kable) 150 mm ² Obwód zasilający: połączenie śrubowe
Moment dokręcania	Obwód sterowania: 1,2 N.m Obwód zasilający: 18 N.m
Podstawa montażowa	Płyta
Rozpraszanie ciepła	8...9,8 W
Zakres mocy silnika AC-3	30...50 KW w 200...240 V 3 fazy 55...100 KW w 200...240 V 3 fazy 55...100 KW w 380...440 V 3 fazy 55...100 KW w 480...500 V 3 fazy 110...220 KW w 480...500 V 3 fazy
Typ układu rozruchu silnika	Stycznik podłączony bezpośrednio
Napięcie cewki stycznika	230 V AC STANDARD
Normy	EN 60947-1 IEC 60947-4-1 IEC 60947-1 EN 60947-4-1 JIS C8201-4-1
Certyfikaty produktu	CSA CB LROS (Lloyds register of shipping) DNV UL BV ABS RMRoS RINA UKCA
Kod zgodności	LC1F
Rodzaj napięcia sterującego	AC w 40...400 Hz

Środowisko pracy

Stopień ochrony IP	IP2x płyta czołowa z osłonami zgodnie z IEC 60529 IP2x płyta czołowa z osłonami zgodnie z VDE 0106
Działanie ochronne	TH
Temperatura otoczenia dla pracy urządzenia	-5...55 °C
Temperatura otoczenia dla przechowywania	-60...80 °C
Dopuszczalna temperatura otaczającego powietrza wokół urządzenia	-40...70 °C

Wysokość	174 Mm
Szerokość	168,5 Mm
Głębokość	181 Mm
Wysokość pracy (w metrach nad poziomem morza)	3000 m bez zmniejszania wartości znamionowych
Masa produktu	4,65 Kg

Jednostka opakowania

Jednostka miary opakowania 1	PCE
Ilość jednostek w opakowaniu 1	1
Wysokość opakowania 1	21,000 Cm
Szerokość opakowania 1	22,000 Cm
Długość opakowania 1	23,500 Cm
Waga opakowania 1	4,931 Kg
Jednostka miary opakowania 2	P06
Ilość jednostek w opakowaniu 2	12
Wysokość opakowania 2	75,000 Cm
Szerokość opakowania 2	80,000 Cm
Długość opakowania 2	60,000 Cm
Waga opakowania 2	67,172 Kg

Oferta zrównoważonego rozwoju

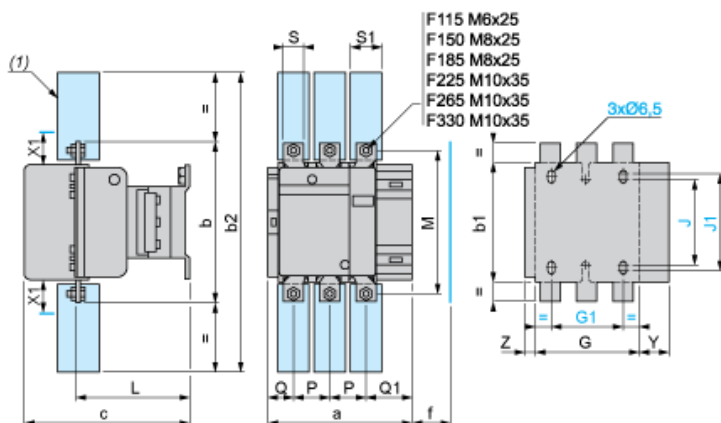
Stan trwałej oferty	Produkt Green Premium
Rozporządzenie REACh	Deklaracja REACh
Europejska dyrektywa RoHS	Zgodny Europejska Deklaracja RoHS
Bez rtęci	Tak
Norma RoHS Chiny	Dyrektywa RoHS Chiny
Informacje na temat zwolnienia z RoHS	Tak
Ujawnienie informacji o wpływie na środowisko	Środowiskowy Profil Produktu
Kulistość – profil	Informacja O Żywotności
WEEE	Produkt należy zutylizować zgodnie z obowiązującymi na terenie Unii Europejskiej przepisami dotyczącymi odpadów i nie może on zostać wyrzucony wraz ze zwykłymi odpadami.
Bez PVC	Tak

Warunki gwarancji

Gwarancja	18 miesięcy
-----------	-------------

Dimensions and Drawings

LC1 F115 to F330



(1) Power terminal protection shroud

X1 (mm) = Minimum electrical clearance according to operating voltage and breaking capacity.

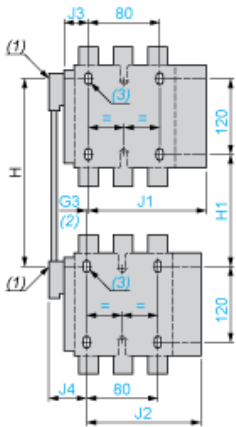
LC1	200...500 V	600...1000 V
F115, F150	10	15
F185	10	15
F225, F265	10	15
F330	10	15

LC1		a	b	b1	b2	c	f	G	G1	J	J1	L	M	P	Q	Q1	S	S1	Y	Z
F115	3P	163.5	162	137	265	171	131	106	80	106	120	107	147	37	29.5	60	20	26	44	13.5
	4P	200.5	162	137	265	171	143	80	106	120	107	147	37	29.5	60	20	26	44	13.5	
F150	3P	163.5	170	137	301	171	131	106	80	106	120	107	150	40	26	57.5	20	34	44	13.5
	4P	200.5	170	137	301	171	143	80	106	120	107	150	40	26	55.5	20	34	44	13.5	
F185	3P	168.5	174	137	305	181	130	111	80	106	120	113.5	154	40	29	59.5	20	34	44	13.5
	4P	208.5	174	137	305	181	151	80	106	120	113.5	154	40	29	59.5	20	34	44	13.5	
F225	3P	168.5	197	137	364	181	130	111	80	106	120	113.5	172	48	21	51.5	25	44.5	44	13.5
	4P	208.5	197	137	364	181	151	80	106	120	113.5	172	48	17	47.5	25	44.5	44	13.5	
F265	3P	201.5	203	145	375	213	147	142	96	106	120	141	178	48	39	66.5	25	44.5	38	21.5
	4P	244.5	203	145	375	213	190	96	106	120	141	178	48	34	66.5	25	44.5	38	16.5	
F330	3P	213	206	145	375	219	147	154.5	96	106	120	145	181	48	43	74	25	44.5	38	20.5
	4P	261	206	145	375	219	202.5	96	106	120	145	181	48	43	74	25	44.5	38	20.5	

TeSys F reversing contactors and changeover contactor pairs, vertically mounted

NOTE: For customer assembly, with mechanical interlock (MI) LA9 F, fixing recommended on AM1 EC uprights (please consult your Regional Sales Office). 2 x LC1 identical or different ratings (LC1 F115 to F630 and F800).

Assembly A



- (1) Mechanical interlock shaft.
- (2) For assembly of contactors of different ratings only.
- (3) 4 x Ø6.5 for LC1 F115 to F225.

Assembly A⁽⁷⁾ - Mechanical interlock reference

	G3 3P	G3 4P	H min.	H max.	H1 min.	H1 max.	J1 3P	J1 4P
LA9 FF4F	0	0	200	310	80	190	137	155.5
LA9 FG4F	3	4	210	300	90	180	139.5	159.5
LA9 FG4G	0	0	220	310	100	190	139.5	159.5

	J2 3P	J2 4P	J3 3P	J3 4P	J4 3P	J4 4P
LA9 FF4F	137	155.5	48.5	67	48.5	67
LA9 FG4F	137	155.5	53	73	54	69
LA9 FG4G	139.5	159.5	53	73	53	73

Assembly B



- (4) 4 x Ø6.5 for LC1 F265.
- (5) Mechanical interlock guide bracket.

Assembly B⁽⁷⁾ - Mechanical interlock reference

	G1 3P	G1 4P	G3 3P	G3 4P	G5 3P	G5 4P	H min.	H max.
LA9 FH4F	96	96	21	27	60	83	240	380
LA9 FJ4F	80	80	45	26	83	83	250	380
LA9 FK4F	80	140	45	26	83	83	270	380
LA9 FL4F	180	240	35	17	74	74	310	380
LA9 FH4G	96	96	19	23	60	83	250	380
LA9 FJ4G	80	80	42	22	83	83	250	380
LA9 FK4G	80	140	42	22	83	83	270	380
LA9 FL4G	180	240	33	13	74	74	310	380

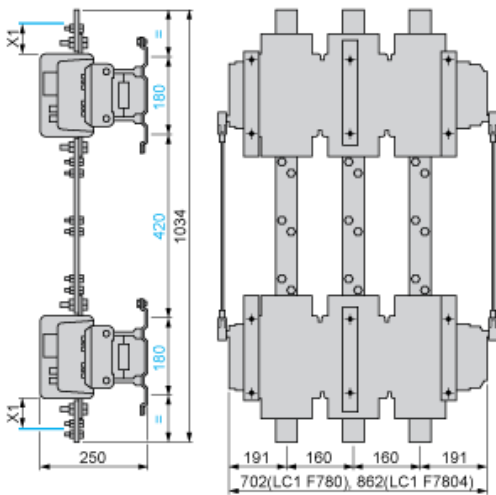
	H1 min.	H1 max.	J1 3P	J1 4P	J2 3P	J2 4P	J4 3P	J4 4P
LA9 FH4F	110	250	157.5	181.5	137	155.5	48.5	67
LA9 FJ4F	80	210	144.5	192.5	137	155.5	48.5	67

	H1 min.	H1 max.	J1 3P	J1 4P	J2 3P	J2 4P	J4 3P	J4 4P
LA9 FK4F	100	210	164.5	219.5	137	155.5	48.5	67
LA9 FL4F	140	210	248.5	328.5	137	155.5	48.5	67
LA9 FH4G	120	250	157.5	181.5	139.5	159.5	53	73
LA9 FJ4G	90	220	144.5	192.5	139.5	159.5	53	73
LA9 FK4G	110	220	164.5	219.5	139.5	159.5	53	73
LA9 FL4G	150	220	248.5	328.5	139.5	159.5	53	73

Assembly C



(6) 4 x Ø8.5 for LC1 F400, F500 or 4 x Ø10.5 for LC1 F630 and F800.



(7) Only 3P for F800.
(8) In this case, G4 is greater than G5.

Assembly C⁽⁷⁾

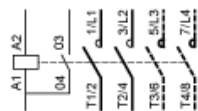
	G1 3P	G1 4P	G2 3P	G2 4P	G3 3P	G3 4P	G4 3P	G4 4P	G5 3P	G5 4P
LA9 FH4H	96	96	96	96	0	0	60	83	60	83
LA9 FJ4H	80	80	96	96	23	0	60	83	83	83
LA9 FK4H	80	140	96	96	23	0	60	83	83	83
LA9 FL4H	180	240	96	96	14	g ⁽⁸⁾	60	83	74	74
LA9 FJ4J	80	80	80	80	0	0	83	83	83	83
LA9 FK4J	80	140	80	80	0	0	83	83	83	83
LA9 FL4J	180	240	80	80	g ⁽⁸⁾	g ⁽⁸⁾	83	83	74	74
LA9 FK4K	80	140	80	140	0	0	83	83	83	83
LA9 FL4K	180	240	80	140	g ⁽⁸⁾	g ⁽⁸⁾	83	83	74	74
LA9 FL4L	180	240	180	240	0	0	74	74	74	74

	H min.	H max.	H1 min.	H1 max.	J1 3P	J1 4P	J2 3P	J2 4P
LA9 FH4H	250	380	130	260	157.5	181.5	157.5	181.5

	H min.	H max.	H1 min.	H1 max.	J1 3P	J1 4P	J2 3P	J2 4P
LA9 FJ4H	260	380	110	230	144.5	192.5	157.5	181.5
LA9 FK4H	280	380	130	230	164.5	219.5	157.5	181.5
LA9 FL4H	330	380	170	220	248.5	328.5	157.5	181.5
LA9 FJ4J	260	380	60	200	144.5	192.5	144.5	192.5
LA9 FK4J	280	380	100	200	164.5	219.5	144.5	192.5
LA9 FL4J	325	380	140	195	248.5	329.5	144.5	192.5
LA9 FK4K	300	380	120	200	164.5	329.5	164.5	219.5
LA9 FL4K	345	380	160	195	248.5	328.5	164.5	219.5
LA9 FL4L	380	380	200	200	248.5	328.5	248.5	328.5

Connections and Schema

2, 3, and 4-pole Contactors



LC1 F115 to F630, F1250 (coil LX1 F ~)



LC1 F115 to F630 , F1250 (coil LX4 F ≡)

LC1 F115 to F265 (coil LX9 F ~)

LC1 F800 (coil LX8 F ~ / ≡)

Product Life Status : **End of commerc. announced**

Produkt LC1F185P7 może zostać zastąpiony przez dowolny z następujących produktów:



LC1G185LSEA

Stycznik mocy, TeSys Giga, 3 biegunowy (3NO), AC-3 $\leq 440V$ 185A, wersja rozszerzona, 200...500V szerokozakresowy

II. 1

Data zastąpienia: |



LC1G185KUEN

Stycznik mocy, TeSys Giga, 3 biegunowy (3NO), AC-3 $\leq 440V$ 185A, wersja standardowa, 100...250V szerokozakresowy

II. 1

Data zastąpienia: |



LC1G185LSEA

Stycznik mocy, TeSys Giga, 3 biegunowy (3NO), AC-3 $\leq 440V$ 185A, wersja rozszerzona, 200...500V szerokozakresowy

II. 1

Data zastąpienia: |



LC1G185KUEN

Stycznik mocy, TeSys Giga, 3 biegunowy (3NO), AC-3 $\leq 440V$ 185A, wersja standardowa, 100...250V szerokozakresowy

II. 1

Data zastąpienia: |