

Arkusz danych produktu

Specyfikacje



OsiSense XC Łącznik krańcowy trzpień z dźwignią rolkową 1NC +1NO dławik Pg11

XCKN2118G11

Parametry podstawowe

| | |
|-----------------------------|---|
| Gama produktów | Telemecanique Limit switches XC Standard |
| Nazwa serii | Format standardowy |
| Typ produktu lub komponentu | Łącznik krańcowy |
| Skrócona nazwa urządzenia | XCKN |
| Konstrukcja czujnika | Kompaktowa forma A |
| Typ korpusu | Stacjonarny |
| Typ głowicy | Główka obrotowa |
| Materiał | Plastik |
| Materiał korpusu | Plastikowy |
| Materiał głowicy | Plastik |
| Sposób mocowania | Za korpus |
| Ruch głowicy operacyjnej | Obrotowy |
| Typ elementu napędowego | Dźwignia rolkowa z samoczynnym powrotem termoplastyczny |
| Rodzaj podejścia | Dostęp z boku, 2 kierunki |
| Wejście kablowe | 1 gwintowane wejście dla dławnicy kablowej Pg 11 |
| Liczba biegunów | 2 |
| Typ i konfiguracja styków | 1 NC + 1 NO |
| Działanie styków | Działanie migowe |

Parametry uzupełniające

| | |
|-------------------------------------|---|
| Ścieżki | 24/40 mm |
| Załączenie łącznika | Przez krzywkę 30° |
| Przyłącza elektryczne | Zaciski śrubowe, zakres obsługiwanych średnic: 1 x 0.34...2 x 1.5 mm ² |
| Forma izolacji styków | Zb |
| Skuteczne otwarcie | Z |
| Wymuszone otwarcie moment minimalny | 0,15 N.m |
| Minimalny moment wyzwalaający | 0,1 N.m |
| Maksymalna prędkość załączania | 1,5 m/s |

| | |
|--|---|
| Określenie kodu styku | A300, AC-15 (Ue = 240 V), Ie = 3 A, Ithe = 10 A zgodnie z EN/IEC 60947-5-1 załącznik A R300, DC-13 (Ue = 250 V), Ie = 0,1 A zgodnie z EN/IEC 60947-5-1 załącznik A |
| Znamionowe napięcie izolacji [Ui] | 300 V zgodnie z UL 508 500 V (stopień zanieczyszczenia 3) zgodnie z IEC 60947-1 300 V zgodnie z CSA C22.2 Nr 14 |
| Znamionowe napięcie udarowe wytrzymywane [Uimp] | 6 kV zgodnie z IEC 60664 6 kV zgodnie z IEC 60947-1 |
| Zabezpieczenie przeciwzwarciowe | 10 A CARTRIDGE bezpiecznik, typ gG |
| Trwałość elektryczna | 5000000 cykl, DC-13, 120 V, 4 W, prędkość robocza <60 c./min, współczynnik obciążenia: 0,5 zgodnie z IEC 60947-5-1 Załącznik C 5000000 cykl, DC-13, 24 V, 10 W, prędkość robocza <60 c./min, współczynnik obciążenia: 0,5 zgodnie z IEC 60947-5-1 Załącznik C 5000000 cykl, DC-13, 48 V, 7 W, prędkość robocza <60 c./min, współczynnik obciążenia: 0,5 zgodnie z IEC 60947-5-1 Załącznik C |
| Trwałość mechaniczna | 10000000 cykl |
| Szerokość | 30 mm |
| Wysokość | 108 mm |
| Głębokość | 44,5 mm |
| Masa produktu | 0,175 kg |
| Opis zacisków ISO zgodnie z n^o1 | (21-22)NC (13-14)NO |

Środowisko pracy

| | |
|---|---|
| Odporność na wstrząsy | 45 gn dla 11 ms zgodnie z IEC 60068-2-27 |
| Odporność na wibracje | 25 gn (f= 10...500 Hz) zgodnie z IEC 60068-2-6 |
| Stopień ochrony IP | IP65 zgodnie z IEC 60529 |
| Stopień ochrony IK | IK04 zgodnie z EN 50102 |
| Kategoria przepięć | Klasa 2 zgodnie z IEC 61140 Klasa 2 zgodnie z NF C 20-030 |
| Temperatura otoczenia dla pracy urządzenia | -25...70 °C |
| Temperatura otoczenia dla przechowywania | -40...70 °C |
| Pokrycie ochronne | TC |
| Certyfikaty produktu | CSA UL CCC |
| Normy | IEC 60204-1 CSA C22.2 Nr 14 EN 60204-1 IEC 60947-5-1 EN 60947-5-1 UL 508 |

Jednostka opakowania

| | |
|---------------------------------------|---------|
| Jednostka miary opakowania 1 | PCE |
| Ilość jednostek w opakowaniu 1 | 1 |
| Wysokość opakowania 1 | 11,0 cm |
| Szerokość opakowania 1 | 16,0 cm |
| Długość opakowania 1 | 31,0 cm |
| Waga opakowania 1 | 88,0 g |
| Jednostka miary opakowania 2 | BB1 |
| Ilość jednostek w opakowaniu 2 | 20 |

| | |
|--------------------------------|-----------|
| Wysokość opakowania 2 | 11,0 cm |
| Szerokość opakowania 2 | 16,0 cm |
| Długość opakowania 2 | 31,0 cm |
| Waga opakowania 2 | 1,77 kg |
| Jednostka miary opakowania 3 | P06 |
| Ilość jednostek w opakowaniu 3 | 480 |
| Wysokość opakowania 3 | 80,0 cm |
| Szerokość opakowania 3 | 80,0 cm |
| Długość opakowania 3 | 60,0 cm |
| Waga opakowania 3 | 54,468 kg |

Oferta zrównoważonego rozwoju

| | |
|---|---|
| Stan trwałej oferty | Produkt Green Premium |
| Rozporządzenie REACH | Deklaracja REACH |
| Europejska dyrektywa RoHS | Zgodność z pro-active (produkt poza zakresem obowiązywania dyrektywy UE RoHS) Europejska deklaracja RoHS |
| Bez rtęci | Tak |
| Informacje na temat zwolnienia z RoHS | Tak |
| Ujawnienie informacji o wpływie na środowisko | Środowiskowy profil produktu |

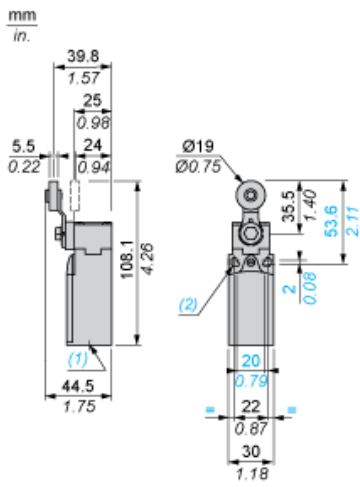
Warunki gwarancji

| | |
|-----------|-------------|
| Gwarancja | 18 miesięcy |
|-----------|-------------|

Arkusz danych produktu XCKN2118G11

Dimensions Drawings

Dimensions



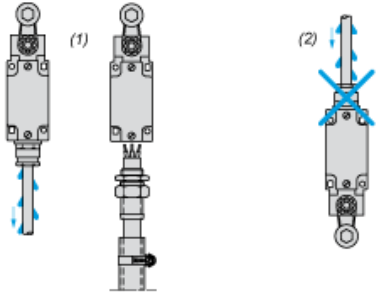
- (1) 1 tapped entry for Pg 11 cable gland
- (2) Ø: 2 elongated holes Ø 4.3 x 6.3 on 22 mm centres, 2 holes Ø 4.3 on 20 mm centres.

Arkusz danych produktu XCKN2118G11

Mounting and Clearance

Mounting with Cable Entry

Position of Cable Gland



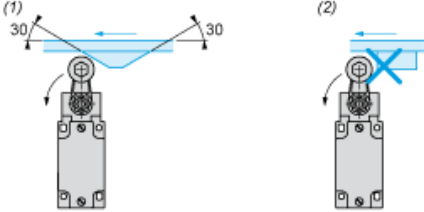
- (1) Recommended
- (2) To be avoided

Arkusz danych produktu XCKN2118G11

Mounting and Clearance

Mounting with Rotary Heads and Levers

Type of Cam



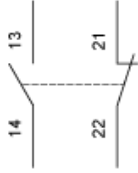
- (1) Recommended
- (2) To be avoided

Arkusz danych produktu XCKN2118G11

Connections and Schema

Wiring Diagram

2-pole NC + NO Snap Action

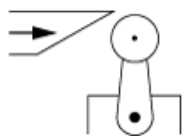


Arkusz danych produktu XCKN2118G11

Technical Description

Characteristics of Actuation

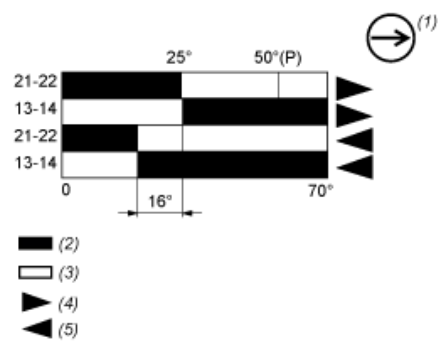
Switch Actuation by 30° Cam



Arkusz danych produktu XCKN2118G11

Technical Description

Functionnal Diagram



- (P) Positive opening point
- (1) NC contact with positive opening operation
- (2) Closed
- (3) Open
- (4) Tripping
- (5) Resetting

Zalecane zamienniki