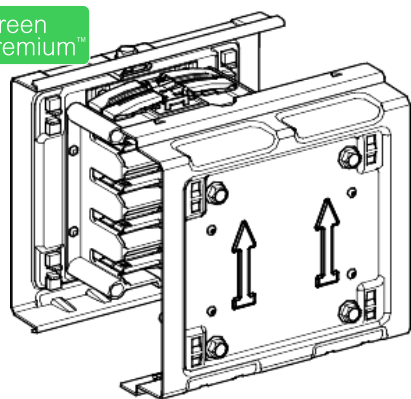


Arkusz danych produktu

Specyfikacje



Połączenia elektryczne i mechaniczne, Canalis KS, 250A, 3L +N+PE, IP55, RAL9001

KSA250ZJ4

Parametry podstawowe

Gama produktów	Canalis
Nazwa produktu	KS
Typ produktu lub komponentu	Połączenia elektryczne i mechaniczne
Zgodność produktu	KS
Znamionowy prąd pracy [Ie]	160 A 250 A
Typ oferty	Część zapasowa
Kolor	Biały (RAL 9001)

Parametry uzupełniające

Zastosowanie urządzenia	Rozdział średniej mocy
Znamionowe napięcie pracy [Ue]	230...690 V
Typ sterowania	Bez
Liczba obwodów	1
Polaryzacja szyny zbiorczej	3L + N + PE
Szerokość	178 mm
Głębokość	60 mm
Wysokość	165 mm
Masa produktu	1,6 kg

Środowisko pracy

Stopień ochrony IK	IK08 zgodnie z IEC 62262
Stopień ochrony IP	IP55 zgodnie z IEC 60529
Normy	IEC 60439-2 IEC 61439-6

Jednostka opakowania

Jednostka miary opakowania 1	PCE
Ilość jednostek w opakowaniu 1	1
Wysokość opakowania 1	12,000 cm

Szerokość opakowania 1	19,500 cm
Długość opakowania 1	22,500 cm
Waga opakowania 1	1,800 kg
Jednostka miary opakowania 2	P06
Ilość jednostek w opakowaniu 2	40
Wysokość opakowania 2	80,000 cm
Szerokość opakowania 2	80,000 cm
Długość opakowania 2	60,000 cm
Waga opakowania 2	90,000 kg

Oferta zrównoważonego rozwoju

Stan trwałej oferty	Produkt Green Premium
Rozporządzenie REACH	Deklaracja REACH
Bez SVHC REACH	Tak
Europejska dyrektywa RoHS	Zgodny Europejska deklaracja RoHS
Bez toksycznych metali ciężkich	Tak
Bez rtęci	Tak
Norma RoHS Chiny	Dyrektywa RoHS Chiny Pro-aktywna dyrektywa RoHS Chiny (poza zakresem prawnym RoHS Chiny)
Informacje na temat zwolnienia z RoHS	Tak
Ujawnienie informacji o wpływie na środowisko	Środowiskowy profil produktu
WEEE	Produkt należy zutylizować zgodnie z obowiązującymi na terenie Unii Europejskiej przepisami dotyczącymi odpadów i nie może on zostać wyrzucony wraz ze zwykłymi odpadami.
Zawiera halogeny	Produkt bez halogenów

Warunki gwarancji

Gwarancja	18 miesięcy
-----------	-------------

Zalecane zamienniki