

Arkusz danych produktu

Specyfikacje



Układ łagodnego rozruchu ATS22 3 fazowe 230/440VAC 50/60Hz 22kW 47A IP20

ATS22D47Q

Parametry podstawowe

Gama produktów	Altistart 22
Typ produktu lub komponentu	Urządzenie łagodnego rozruchu
Przeznaczenie urządzenia	Silniki asynchroniczne
Zastosowanie produktu	Pompy i wentylatory
Nazwa komponentu	ATS22
Ilość faz w sieci	3 fazy
Znamionowe napięcie zasilania [Us]	230...440 V - 15...10 %
Moc silnika w kW	11 kW 230 V 22 kW 400 V 22 kW 440 V
Nastawiony fabrycznie prąd	42 A
Strata mocy w watach (W)	48 W do zastosowań standardowych
Kategoria użytkowania	AC-53A
Rodzaj rozruchu	Rozruch ze sterowaniem momentem (prąd ograniczony do 3,5 In)
Parametry rozrusznika I _{cL}	47 A dla połączenie w linii zasilania silnika do zastosowań standardowych
Stopień ochrony IP	IP20

Parametry uzupełniające

Wersja urządzenia	Z radiatorem
Dostępna funkcja	Wewnętrzny stycznik By-pass
Wartości graniczne napięcia wyjściowego	195...484 V
Częstotliwość zasilania	50...60 Hz - 10...10 %
Częstotliwość sieci	45...66 Hz
Podłączenie urządzenia	Do zacisków uzwojeń silnika połączonych w trójkąt W linii zasilającej silnik
Napięcie sterujące [Uc]	230 V - 15...10 % 50/60 Hz
Zużycie obwodu sterowania	20 W
Liczba wyjść dyskretnych	2
Typ wyjścia dyskretnego	Wyjścia przekaźnika R1 230 V działanie, alarm, wyzwalenie, zatrzymanie, brak zatrzymania, start, gotowy Z/O

Wyjścia przełącznika R2 230 V działanie, alarm, wyzwalenie, zatrzymanie, brak zatrzymania, start, gotowy Z/O

Minimalny prąd łączeniowy	100 mA w 12 V DC (wyjścia przełącznika)
Maksymalny prąd łączeniowy	5 A 250 V AC rezystancyjne 1 wyjścia przełącznika 5 A 30 V DC rezystancyjne 1 wyjścia przełącznika 2 A 250 V AC indukcyjne 0,4 20 ms wyjścia przełącznika 2 A 30 V DC indukcyjne 7 ms wyjścia przełącznika
Liczba wejść dyskretnych	3
Typ wejścia dyskretnego	(LI1, LI2, LI3) wejścia logicznego, 5 mA 4.3 kΩ
Napięcie wejścia dyskretnego	24 V ≤ 30 V
Logika wejścia dyskretnego	Logika dodatnia LI1, LI2, LI3 w stanie 0: < 5 V oraz ≤ 2 mA w stanie 1: > 11 V, ≥ 5 mA
Prąd wyjściowy	0.4...1 Icl regulowany
Weście czujnika PTC	750 Ohm
Protokół portu komunikacyjnego	Modbus
Typ złącza (konektora)	1 RJ45
Łącze komunikacyjne	Szeregowy
Interfejs fizyczny	Protokół RS-485 wielopunktowy
Prędkość transmisji	4800, 9600 lub 19200 bps
Zainstalowane urządzenie	31
Rodzaj zabezpieczenia	Uszkodzenie fazy: linia Zabezpieczenie cieplne: silnik Zabezpieczenie cieplne: rozrusznik
Oznakowanie	CE
Rodzaj chłodzenia	Konwekcja wymuszona
Położenie pracy	Pionowy +/- 10 stopni
Wysokość	265 mm
Szerokość	130 mm
Głębokość	169 mm
Masa produktu	7 kg
Motor power range AC-3	7...11 kW w 200...240 V 3 fazy 15...25 kW w 380...440 V 3 fazy
Typ układu rozruchu silnika	Układ łagodnego rozruchu
Środowisko pracy	
Kompatybilność elektromagnetyczna	Przewodzenie i emisja promienista poziom A zgodnie z IEC 60947-4-2 Tłumione przebiegi oscylacyjne poziom 3 zgodnie z IEC 61000-4-12 Wyładowanie elektrostatyczne poziom 3 zgodnie z IEC 61000-4-2 Odporność na elektryczne stany przejściowe poziom 4 zgodnie z IEC 61000-4-4 Odporność na interferencję radioelektryczną promieniowaną poziom 3 zgodnie z IEC 61000-4-3 Impuls napięcia/prądu poziom 3 zgodnie z IEC 61000-4-5
Normy	EN/IEC 60947-4-2
Certyfikaty produktu	CCC C-Tick UL GOST CSA
Odporność na wibracje	1 gn (f= 13...200 Hz) zgodnie z EN/IEC 60068-2-6 1.5 mm (f= 2...13 Hz) zgodnie z EN/IEC 60068-2-6
Odporność na wstrząsy	15 gn dla 11 ms zgodnie z EN/IEC 60068-2-27
Poziom hałasu	45 dB
Stopień zanieczyszczenia	Poziom 2 zgodnie z IEC 60664-1
Wilgotność względna	0...95 % bez kondensacji i wilgoci zgodnie z EN/IEC 60068-2-3

Temperatura otoczenia dla pracy	-10...40 °C (bez zmniejszania wartości znamionowych) 40...60 °C (zmniejszenie wartości prądu o 2,2% na °C)
Temperatura otoczenia dla przechowywania	-25...70 °C
Wysokość pracy (w metrach nad poziomem morza)	<= 1000 m bez zmniejszania wartości znamionowych > 1000...< 2000 m zmniejszenie wartości prądu o 2.2% na dodatkowe 100 m

Jednostka opakowania

Jednostka miary opakowania 1	PCE
Ilość jednostek w opakowaniu 1	1
Wysokość opakowania 1	26,924 cm
Szerokość opakowania 1	22,098 cm
Długość opakowania 1	33,274 cm
Waga opakowania 1	5,606 kg
Jednostka miary opakowania 2	P06
Ilość jednostek w opakowaniu 2	10
Wysokość opakowania 2	73,5 cm
Szerokość opakowania 2	80 cm
Długość opakowania 2	60 cm
Waga opakowania 2	69,76 kg

Oferta zrównoważonego rozwoju

Stan trwałej oferty	Produkt Green Premium
Rozporządzenie REACH	Deklaracja REACH
Europejska dyrektywa RoHS	Zgodność z pro-active (produkt poza zakresem obowiązywania dyrektywy UE RoHS) Europejska deklaracja RoHS
Bez rtęci	Tak
Norma RoHS Chiny	Dyrektywa RoHS Chiny
Informacje na temat zwolnienia z RoHS	Tak
Ujawnienie informacji o wpływie na środowisko	Środowiskowy profil produktu
Kulistość – profil	Informacja o żywotności
WEEE	Produkt należy zutylizować zgodnie z obowiązującymi na terenie Unii Europejskiej przepisami dotyczącymi odpadów i nie może on zostać wyrzucony wraz ze zwykłymi odpadami.

Warunki gwarancji

Gwarancja	18 miesięcy
------------------	-------------

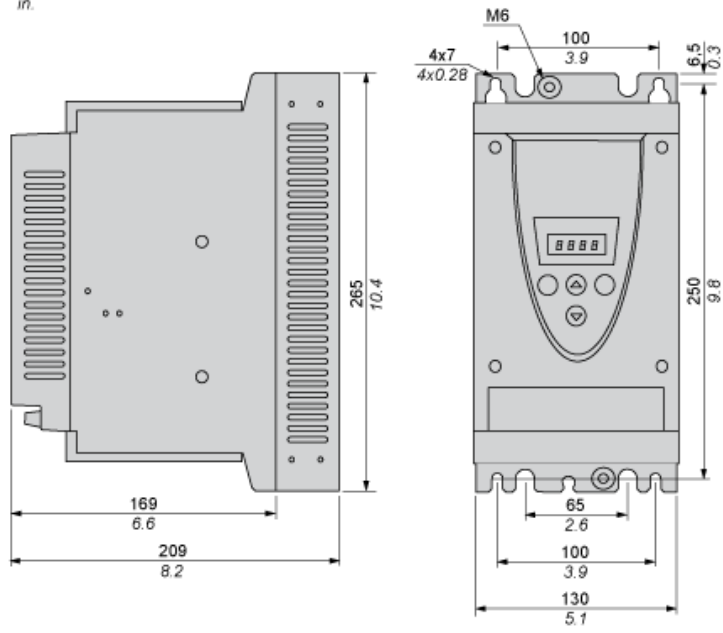
Arkusz danych produktu **ATS22D47Q**

Dimensions Drawings

Frame Size A

Dimensions

mm
in.



Arkusz danych produktu **ATS22D47Q**

Mounting and Clearance

Precautions

Standards

The Altistart 22 soft starter is compliant with pollution Degree 2 as defined in NEMA ICS1-1 or IEC 60664-1.
For environment pollution degree 3, install the Altistart 22 soft starter inside a cabinet type 12 or IP54.

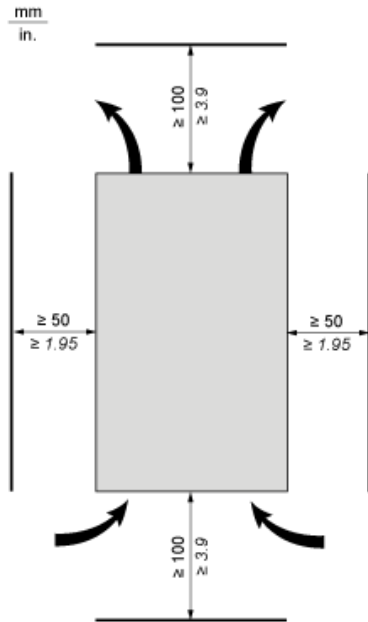
⚠ DANGER

HAZARD OF ELECTRIC SHOCK, EXPLOSION, OR ARC FLASH

ATS22 soft starters are open devices and must be mounted in a suitable enclosure.
Failure to follow these instructions will result in death or serious injury.

Air Circulation

Leave sufficient free space to help the air required for cooling purposes to circulate from the bottom to the top of the unit.



Overheating

To avoid the soft starter to overheat, respect the following recommendations:

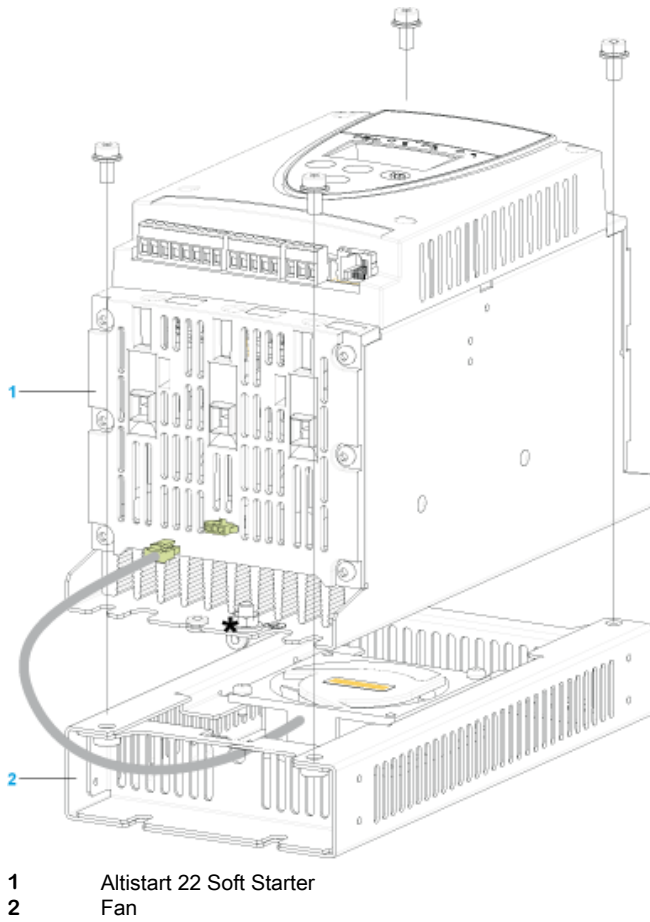
- Mount the Altistart 22 Soft Starter within $\pm 10^\circ$ of vertical.
- Do not locate the Altistart 22 Soft Starter near heat radiating elements.
- Electrical current through the Altistart 22 Soft Starter will result in heat losses that must be dissipated into the ambient air immediately surrounding the unit.
- If several soft starters are installed in a control panel, arrange them in a row. Do not stack soft starters. Heat generated from the bottom soft starter can affect the top soft starter.

Arkusz danych produktu **ATS22D47Q**

Mounting and Clearance

Mounting

Connection Between the Fan and the Altistart 22 Soft Starter



Arkusz danych produktu **ATS22D47Q**

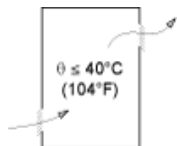
Mounting and Clearance

Wall mounted or Floor-standing Enclosure with IP 23 Degree of protection

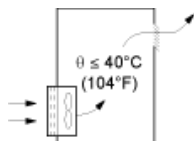
Introduction

To help proper air circulation in the soft starter, grilles and forced ventilation can be installed.

Ventilation Grilles



Forced Ventilation Unit

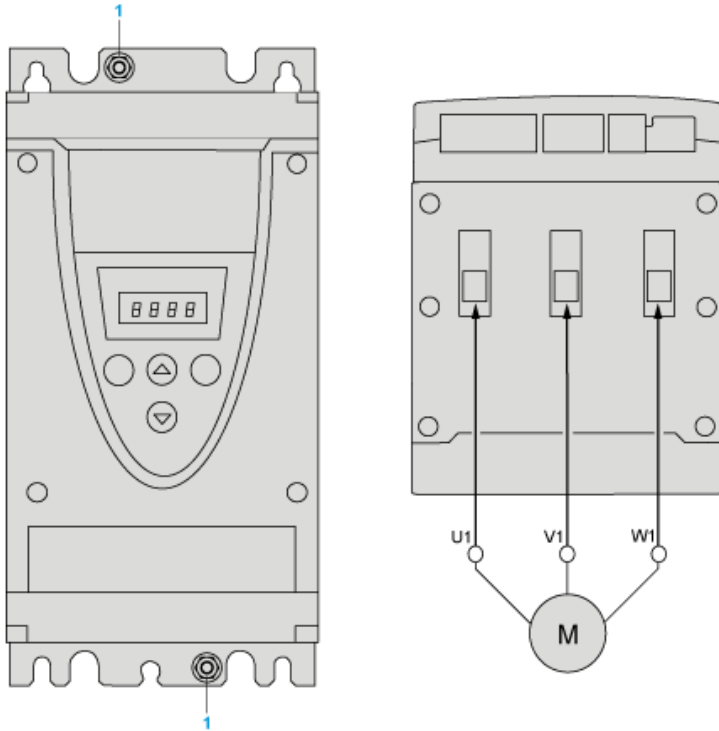


Arkusz danych produktu **ATS22D47Q**

Connections and Schema

Power Terminal

Cage Style



1 Ground connection

Power connections, minimum and maximum wiring capabilities, tightening torque

			IEC cable	UL cable
Power supply and output to motor	Size/gauge	min	2.5 mm	12 AWG
		max	16 mm	4 AWG
	Tightening torque	min	3 N.m	26.25 lb.in
		max	3 N.m	26.25 lb.in
	Strip length		10 mm	0.4 in.

Power connections, minimum required wiring section

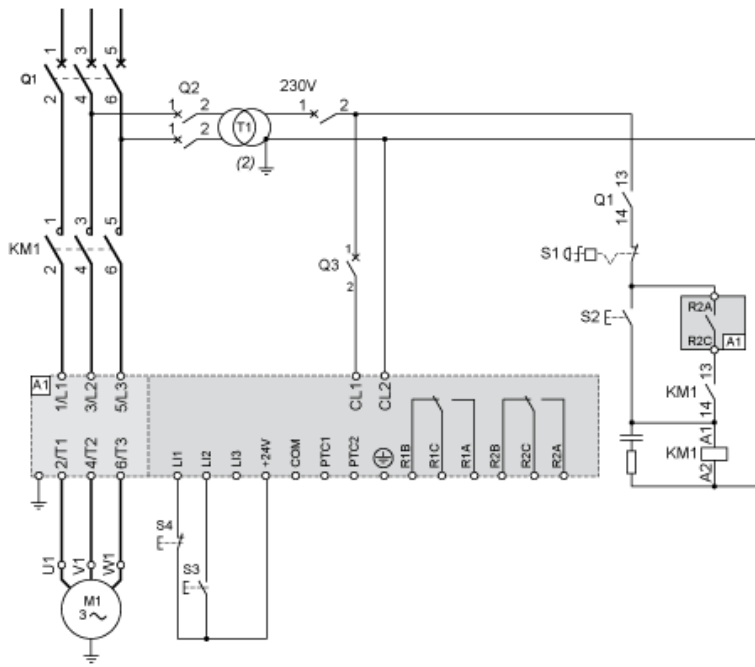
IEC cable mm ² (Cu 70°C/158°F) (1)	UL cable AWG (Cu 75°C/167°F) (1)
10	6

Arkusz danych produktu **ATS22D47Q**

Connections and Schema

230 Vac control, logic Inputs (LI) 24 Vdc, 3-wire control

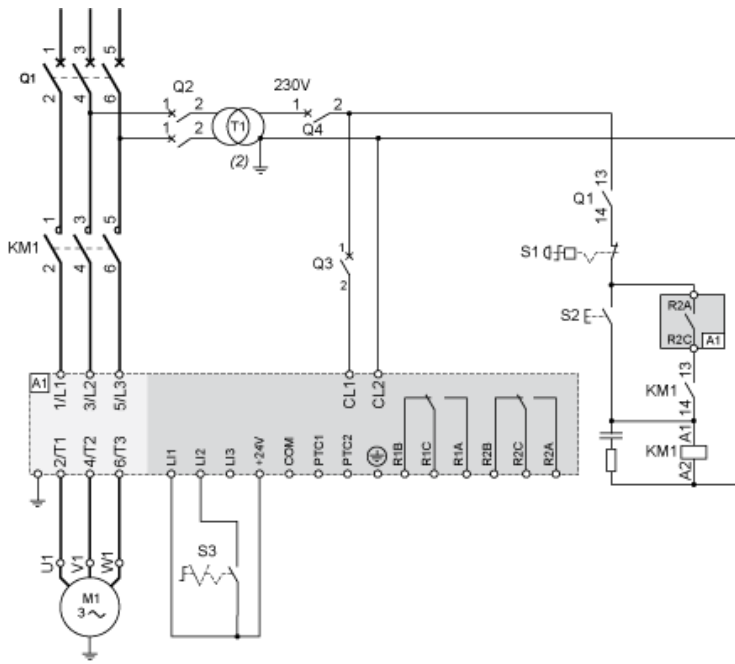
With Line Contactor, Freewheel or Controlled Stop



Arkusz danych produktu **ATS22D47Q**

Connections and Schema

230 Vac control, logic Inputs (LI) 24 Vdc, 2-wire control, freewheel stop



Arkusz danych produktu **ATS22D47Q**

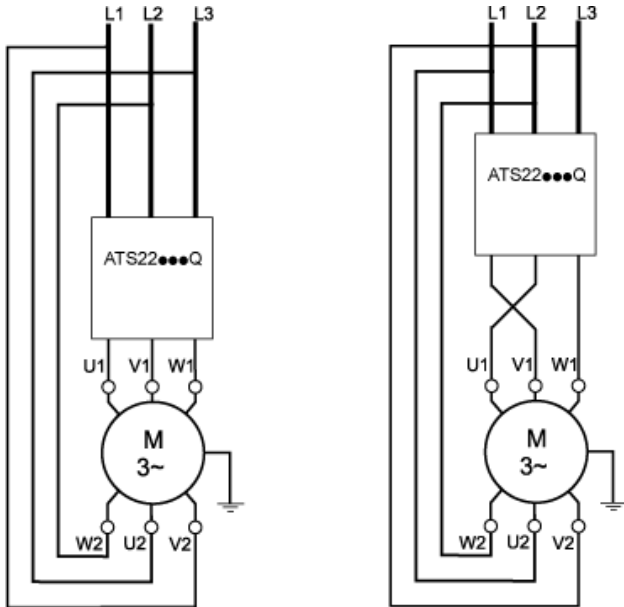
Connections and Schema

Connection in the motor delta winding in series with each winding

Wiring

ATS22 soft starters connected to motors with the delta connections can be inserted in series in the motor windings.

The following wiring requires particular attention. It is documented in the Altistart 22 Soft start - soft stop unit user manual. Please contact Schneider Electric commercial organisation for further informations.



Example

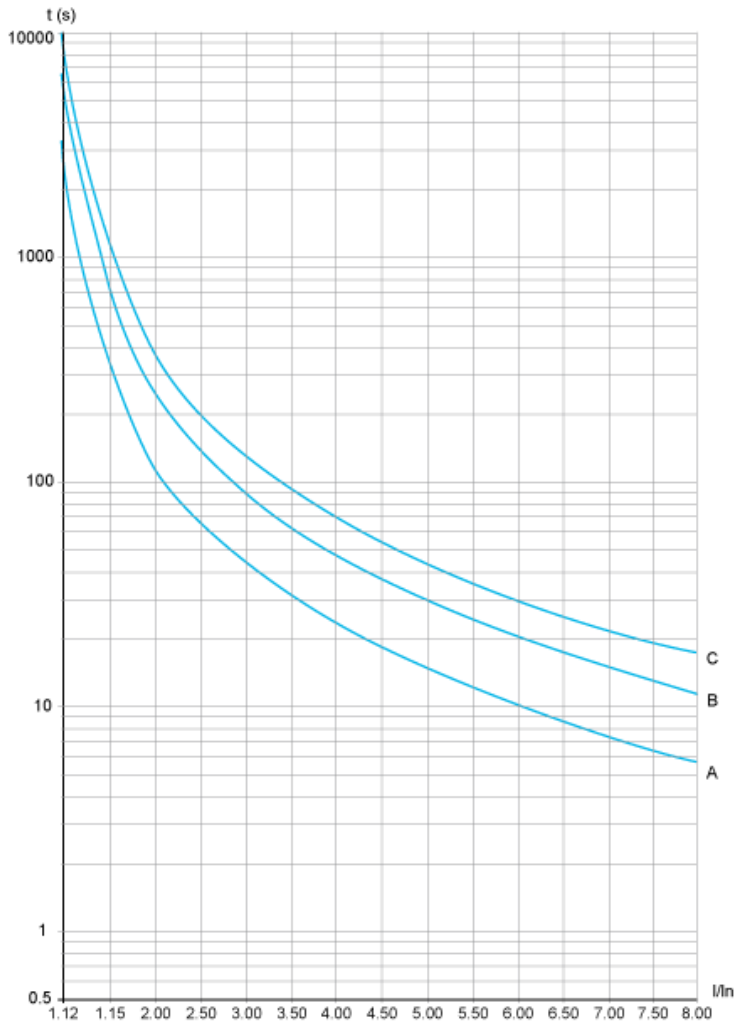
A 400 V - 110 kW motor with a line current of 195 A (nominal current for the delta connection). The current in each winding is equal to $195/1.5$ or 130 A. The rating is determined by selecting the soft starter with a permanent nominal current (ICL) just above this current.

Arkusz danych produktu **ATS22D47Q**

Performance Curves

Motor Thermal Protection - Cold Curves

Curves



- A** Class 10
- B** Class 20
- C** Class 30

Trip time for a Standard Application (Class 10)

3.5 In
32 s

Trip time for a Severe Application (Class 20)

3.5 In
63 s

Trip time for a Severe Application (Class 30)

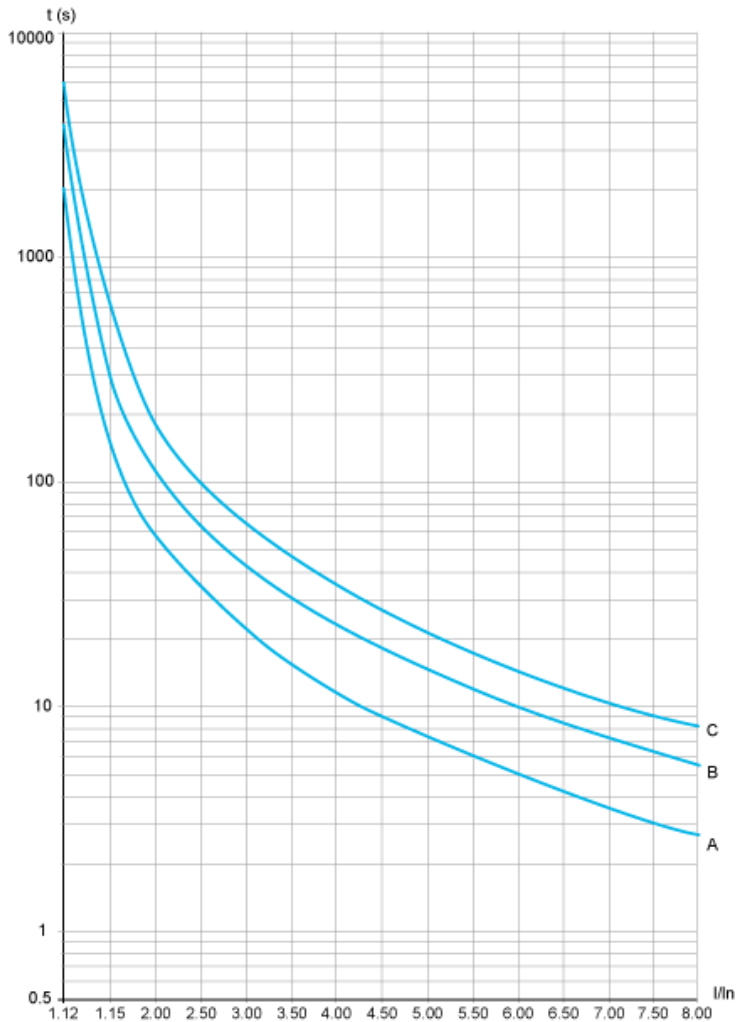
3.5 In
95 s

Arkusz danych produktu **ATS22D47Q**

Performance Curves

Motor Thermal Protection - Warm Curves

Curves



- A Class 10
- B Class 20
- C Class 30

Trip time for a Standard Application (Class 10)

3.5 In
16 s

Trip time for a Severe Application (Class 20)

3.5 In
32 s

Trip time for a Severe Application (Class 30)

3.5 In
48 s

Zalecane zamienniki