

# Arkusz danych produktu

Specyfikacje



## Zelio Time Przełącznik czasowy 24 240V AC, zakres 0.1s/ 100h, styk 1C/O

RE17RAMU

### Parametry podstawowe

Gama produktów	Harmony Timer Relays
Typ produktu lub komponentu	Dual function relay
Typ wyjścia dyskretnego	Przełącznik
Szerokość	17,5 mm
Skrócona nazwa urządzenia	RE17R
Rodzaj opóźnienia	Power on-delay
Time delay range	1...10 min. 10...100 godz. 0.1...1 s 6...60 s 6...60 min. 1...10 s 1...10 godz.
Znamionowy prąd wyjściowy	8 A

### Parametry uzupełniające

Typ i konfiguracja styków	1 ZAŁ/WYŁ
Materiał styków	Bez kadmu
Wysokość	90 mm
Głębokość	72 mm
Rodzaj sterowania	Przełącznik panel przedni
Znamionowe napięcie zasilania [Us]	24...240 V prąd przemienny (AC) 50/60 Hz 24 V prąd stały (DC)
Zakres napięcia	0.85...1.1 Us
Częstotliwość zasilania	50...60 Hz +/- 5 %
Release of input voltage	10 V
Przyłącza - zaciski	Zaciski śrubowe, 1 x 0.5...1 x 3.3 mm <sup>2</sup> (AWG 20...AWG 12) stały bez końcówki kablowej Zaciski śrubowe, 2 x 0,5...2 x 2,5 mm <sup>2</sup> (AWG 20...AWG 14) stały bez końcówki kablowej Zaciski śrubowe, 1 x 0.2...1 x 2.5 mm <sup>2</sup> (AWG 24...AWG 14) elastyczny z końcówką kablową Zaciski śrubowe, 2 x 0.2...2 x 1.5 mm <sup>2</sup> (AWG 24...AWG 16) elastyczny z końcówką kablową
Moment dokręcania	0,6...1 N.m zgodnie z IEC 60947-1
Materiał obudowy	Samogasnące
Powtarzalna dokładność	+/- 0,5 % zgodnie z IEC 61812-1
Dryf temperaturowy	+/- 0,05 %/°C

<b>Dryf napięciowy</b>	+/- 0.2 %/V
<b>Nastawianie dokładności opóźnienia czasowego</b>	+/- 10 % pełnego zakresu w 25 °C zgodnie z IEC 61812-1
<b>Control signal pulse width</b>	100 ms z obciążeniem równoległym typowy 30 ms typowy
<b>Rezystancja izolacji</b>	100 MΩ w 500 V DC zgodnie z IEC 60664-1
<b>Czas kasowania</b>	120 ms podczas wyłączenia typowy
<b>Współczynnik obciążenia</b>	100 %
<b>Pobór mocy w VA</b>	0...32 VA w 240 V AC
<b>Pobór mocy w [W]</b>	0,6 W w 24 V DC
<b>Minimalny prąd łączeniowy</b>	10 mA w 5 V DC
<b>Maksymalny prąd łączeniowy</b>	8 A AC/DC
<b>Maksymalne napięcie łączeniowe</b>	250 V AC
<b>Zdolność wyłączania</b>	2000 VA
<b>Operating frequency</b>	10 Hz
<b>Trwałość elektryczna</b>	100000 cykl dla rezystancyjne obciążenie (8 A w 250 V AC maksimum)
<b>Trwałość mechaniczna</b>	10000000 cykl
<b>Wytrzymałość dielektryczna</b>	2,5 kV 1 mA/1 minuta 50 Hz zgodnie z IEC 61812-1
<b>Znamionowe napięcie udarowe wytrzymywane [Uimp]</b>	5 kV w czasie 1.2/50 μs
<b>Power on delay</b>	100 ms
<b>Oznakowanie</b>	CE
<b>Odległość strony pełzającej</b>	4 kV/3 zgodnie z IEC 60664-1
<b>Bezpieczeństwo niezawodności danych</b>	B10d = 270000 Średni czas do awarii (MTTFd) = 296.8 lat
<b>Miejsce montażu</b>	Każda pozycja w stosunku do normalnej pionowej płyty montażowej
<b>Pomoc do montażu</b>	35 mm szyna DIN zgodnie z EN/IEC 60715
<b>Sygnalizacja lokalna</b>	Wskaźnik LED dla w stanie gotowości, przekaźnik załączony, bez taktowania Wskaźnik LED 80% ZAŁ. i 20% WYŁ. dla miganie : taktowanie w toku Wskaźnik LED 5% ZAŁ. i 95% WYŁ. dla pulsowanie:przekaźnik nie zasilany, brak taktowania(z wyjątk. funkcji Di-D, Li-L)
<b>Masa produktu</b>	0,07 kg
<b>Typ opóźnienia czasowego</b>	A, At
<b>Funkcjonalność</b>	Czas opóźnienia załączenia
<b>Kod zgodności</b>	RE17
<b>Środowisko pracy</b>	
<b>Odporność na krótkie zaniki zasilania</b>	20 ms
<b>Normy</b>	2006/95/EC 2004/108/EC IEC 61812-1 EN 61000-6-3 EN 61000-6-1 EN 61000-6-4 EN 61000-6-2
<b>Certyfikaty produktu</b>	CSA cULus GL
<b>Temperatura otoczenia dla przechowywania</b>	-30...60 °C

<b>Temperatura otoczenia dla pracy urządzenia</b>	-20...60 °C
<b>Stopień ochrony IP</b>	IP20 zgodnie z IEC 60529 (złączka) IP40 zgodnie z IEC 60529 (mieszkaniowy) IP50 zgodnie z IEC 60529 (panel przedni)
<b>Odporność na wibracje</b>	20 m/s <sup>2</sup> (f= 10...150 Hz) zgodnie z IEC 60068-2-6
<b>Odporność na wstrząsy</b>	15 gn dla 11 ms zgodnie z IEC 60068-2-27
<b>Wilgotność względna</b>	93 % bez kondensacji zgodnie z IEC 60068-2-30
<b>Kompatybilność elektromagnetyczna</b>	Badanie odporności na wyładowanie elektrostatyczne: poziom testu: 6 kV (W zestyku) poziom 3 zgodnie z IEC 61000-4-2 Badanie odporności na wyładowanie elektrostatyczne: poziom testu: 8 kV (w powietrzu) poziom 3 zgodnie z IEC 61000-4-2 Podatność na pola elektromagnetyczne: poziom testu: 10 V/m (80 MHz do 1 GHz) poziom 3 zgodnie z IEC 61000-4-3 Badanie odporności na elektryczne krótkotrwałe stany przejściowe / udar: poziom testu: 1 kV (zatrask łączący pojemność) poziom 3 zgodnie z IEC 61000-4-4 Badanie odporności na elektryczne krótkotrwałe stany przejściowe / udar: poziom testu: 2 kV (bezpośredni) poziom 3 zgodnie z IEC 61000-4-4 1.2/50 µs test odporności na udar: poziom testu: 1 kV (tryb różnicowy) poziom 3 zgodnie z IEC 61000-4-5 1.2/50 µs test odporności na udar: poziom testu: 2 kV (tryb wspólny) poziom 3 zgodnie z IEC 61000-4-5 Przewodzone zakłócenia RF: poziom testu: 10 V (0,15...80 MHz) poziom 3 zgodnie z IEC 61000-4-6 Test odporności na zapady napięcia i przerwy w zasilaniu: poziom testu: 0 % (1 cykl) zgodnie z IEC 61000-4-11 Test odporności na zapady napięcia i przerwy w zasilaniu: poziom testu: 70 % (25/30 cykli) zgodnie z IEC 61000-4-11 Przewodzenie i emisja promienista: klasa B zgodnie z EN 55022

## Jednostka opakowania

<b>Jednostka miary opakowania 1</b>	PCE
<b>Ilość jednostek w opakowaniu 1</b>	1
<b>Wysokość opakowania 1</b>	2,700 cm
<b>Szerokość opakowania 1</b>	7,800 cm
<b>Długość opakowania 1</b>	9,500 cm
<b>Waga opakowania 1</b>	77,000 g
<b>Jednostka miary opakowania 2</b>	S02
<b>Ilość jednostek w opakowaniu 2</b>	40
<b>Wysokość opakowania 2</b>	15,000 cm
<b>Szerokość opakowania 2</b>	30,000 cm
<b>Długość opakowania 2</b>	40,000 cm
<b>Waga opakowania 2</b>	3,649 kg
<b>Jednostka miary opakowania 3</b>	P06
<b>Ilość jednostek w opakowaniu 3</b>	640
<b>Wysokość opakowania 3</b>	75,000 cm
<b>Szerokość opakowania 3</b>	60,000 cm
<b>Długość opakowania 3</b>	80,000 cm
<b>Waga opakowania 3</b>	65,060 kg

## Oferta zrównoważonego rozwoju

<b>Stan trwałej oferty</b>	Produkt Green Premium
<b>Rozporządzenie REACH</b>	<a href="#">Deklaracja REACH</a>
<b>Europejska dyrektywa RoHS</b>	Zgodność z pro-active (produkt poza zakresem obowiązywania dyrektywy UE RoHS) <a href="#">Europejska deklaracja RoHS</a>
<b>Bez rtęci</b>	Tak
<b>Norma RoHS Chiny</b>	<a href="#">Dyrektywa RoHS Chiny</a>

---

<b>Informacje na temat zwolnienia z RoHS</b>	<a href="#">Tak</a>
<b>Ujawnienie informacji o wpływie na środowisko</b>	<a href="#">Środowiskowy profil produktu</a>
<b>Kulistość – profil</b>	<a href="#">Informacja o żywotności</a>
<b>WEEE</b>	Produkt należy zutylizować zgodnie z obowiązującymi na terenie Unii Europejskiej przepisami dotyczącymi odpadów i nie może on zostać wyrzucony wraz ze zwykłymi odpadami.

---

## Warunki gwarancji

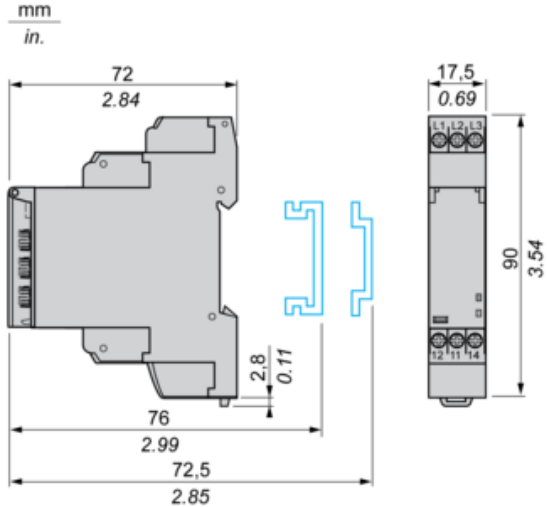
---

<b>Gwarancja</b>	18 miesięcy
------------------	-------------

# Arkusz danych produktu RE17RAMU

## Dimensions Drawings

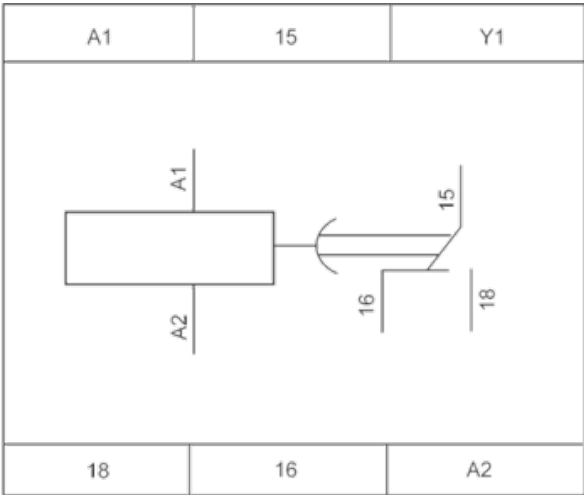
Width 17.5 mm



# Arkusz danych produktu RE17RAMU

Connections and Schema

## Internal Wiring Diagram

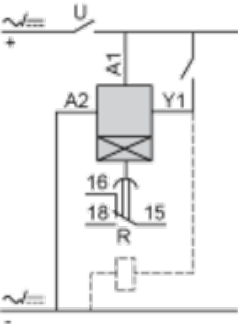


# Arkusz danych produktu RE17RAMU

Connections and Schema

## Wiring Diagram

---



# Arkusz danych produktu RE17RAMU

## Technical Description

### Function A : Power on Delay Relay

---

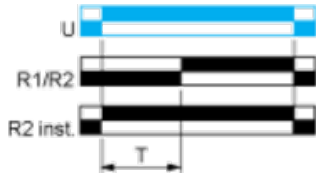
#### Description

The timing period T begins on energisation. After timing, the output(s) R close(s). The second output can be either timed or instantaneous.

#### Function: 1 Output



#### Function: 2 Outputs



2 timed outputs (R1/R2) or 1 timed output (R1) and 1 instantaneous output (R2 inst.)

# Arkusz danych produktu RE17RAMU

## Technical Description

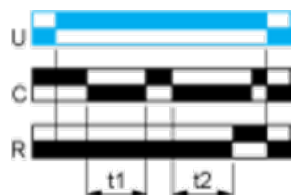
### Function At : Power on Delay Relay (Summation) with Control Signal

---

#### Description

After power-up, the first opening of control contact C starts the timing. Timing can be interrupted each time control contact closes. When the cumulative total of time periods elapsed reaches the pre-set value T, the output relay closes.

#### Function: 1 Output






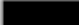
$$T = t1 + t2 + \dots$$

# Arkusz danych produktu RE17RAMU

## Technical Description

### Legend

---

-  Relay de-energised
-  Relay energised
-  Output open
-  Output closed

C	Control contact
G	Gate
R	Relay or solid state output
R1/R2	2 timed outputs
R2 inst.	The second output is instantaneous if the right position is selected
T	Timing period
Ta -	Adjustable On-delay
Tr -	Adjustable Off-delay
U	Supply

### Zalecane zamienniki