



www.vcx.com.pl

## **KARTA KATALOGOWA** **WESA LC 07 - GNIAZDO PODWÓJNE**



**Gniazdo elektryczne podwójne** – złącze stanowiące część instalacji elektrycznej, służące do przyłączenia do niej odbiorników energii elektrycznej. Gniazdo elektryczne stanowi część łącznika wtykowego. Gniazdo takie pozwala na podłączenie standardowych wtyczek europejskich bez PE (typ C) zarówno w wersji wąskiej (CEE 7/16 - max. 2,5 A) jak i szerokiej (CEE 7/17 - max. 16 A) oraz wtyków dualnych typu E/F, nazywanych też "unischuko" (posiadających otwór na bolec oraz boczne blaszki dla wtyków typu F - do 16 A).

- Pasuje do standardowej puszki 60mm
- Zaciski gwintowane

### **Oznaczenie i pakowanie**

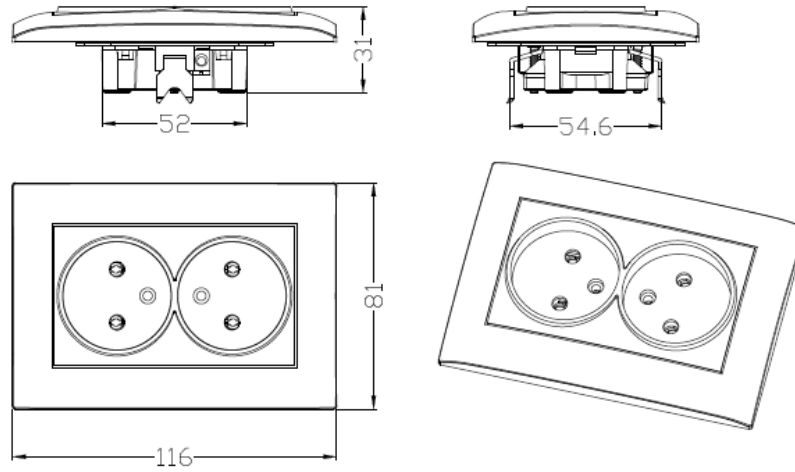
numer katalogowy	seria	nazwa produktu	napięcie prądu pracy V	natężenie prądu pracy A	stopień ochrony
LC 14	LC	GNIAZDO PODWÓJNE	230V	16A	IP 20

numer katalogowy	seria	nazwa produktu	opakowanie jednostkowe	kod EAN	opakowanie zbiorcze	kod EAN
LC 14	LC	GNIAZDO PODWÓJNE	1 szt.	05906874479261	10 szt.	05906874479452



www.vcx.com.pl

## Wymiary



## Schemat podłączenia

