

23451 MERGE ADJ-O

Czujnik ruchu PIR

5905339234513



MERGE ADJ-O

PARAMETRY PRODUKTU

Napięcie znamionowe [V]	220-240 AC
Częstotliwość znamionowa [Hz]	50
Moc maksymalna [VA]	800
Miejsce zastosowania	wewnątrz
Stopień IP	20
Maksymalny czas działania [min]	15
Minimalny czas działania [s]	10

WYMIARY I MONTAŻ

Wysokość [mm]	90
Średnica [mm]	80
Miejsce montażu	do wbudowania w sufit
Otwór montażowy [mm]	Ø70
Rodzaj przyłącza	kostka przyłączeniowa

Dokument utworzono: 19.04.2026, 20:00

Zastrzega się możliwość wprowadzenia zmian technicznych. Dane zawarte w tym katalogu nie są prawnie wiążące.

Fotometria: wyniki uzyskane podczas badania konkretnego egzemplarza.

Kanlux S.A. ul. Objazdowa 1-3, 41-922 Radzionków, Poland kanlux@kanlux.com

WYMIARY I MONTAŻ

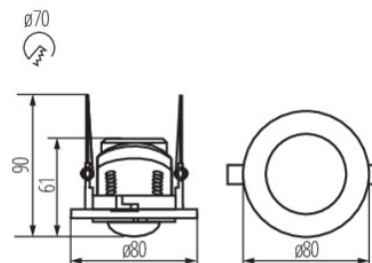
Zakres przekrojów stosowanych przewodów [mm ²]	0,75÷1,5
--	----------

PARAMETRY CZUJNIKA

Rodzaj czujnika	PIR
Zasięg czujnika [m]	max 5
Kąt działania czujnika [°]	H360/V120
Czas działania czujnika [sekunda-minuta]	10-15
Nastawa poziomu natężenia oświetlenia, przy którym czujnik wykrywa ruch [lx]	3-2000
Mikroprzerwa pomiędzy stykami przekaźnika	tak

LOGISTYKA

Jednostka miary	sztuka
Jak pakowane	50
Ilość sztuk w opakowaniu pośrednim	1
Ilość sztuk w opakowaniu zbiorczym	50
Masa jednostkowa netto [g]	94
Gramatura [g]	140.4
Waga sztuki brutto [g]	136
Długość opakowania jednostkowego [cm]	10
Szerokość opakowania jednostkowego [cm]	7.5
Wysokość opakowania jednostkowego [cm]	8
Waga kartonu [kg]	7.02
Szerokość kartonu [cm]	38.5
Wysokość kartonu [cm]	19.5
Długość kartonu [cm]	52
Objętość kartonu [m ³]	0.039039



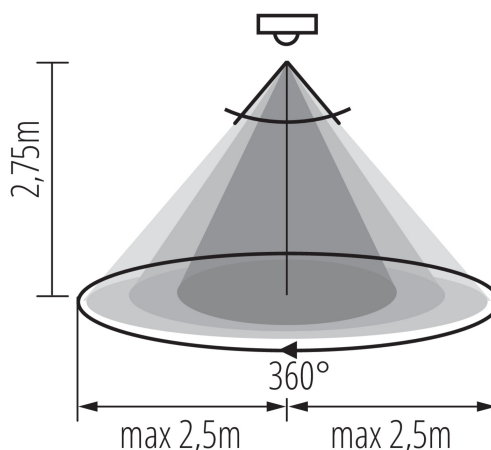
MATERIAŁ I KONSTRUKCJA

Kolor	biały
Materiał	tworzywo sztuczne
Klasa ochronności przed porażeniem elektrycznym	II
Zakres temperatury otoczenia, na którą może być narażony wyrób [°C]	5÷25

INFORMACJE DODATKOWE

maksymalny zasięg wykrywania ruchu wynoszący 5m
maksymalny horyzontalny kąt działania czujnika ruchu wynoszący 360°
możliwość regulacji czasu świecenia od 10s do 15min
możliwość ustawienia poziomu natężenia oświetlenia otoczenia, przy którym urządzenie pracuje wykrywanie ruchu 0.6-1.5m/s
maksymalny wertykalny kąt działania czujnika ruchu wynoszący 120°

RYСУNKI WYMIAROW



Dokument utworzono: 19.04.2026, 20:00

Zastrzega się możliwość wprowadzenia zmian technicznych. Dane zawarte w tym katalogu nie są prawnie wiążące.

Fotometria: wyniki uzyskane podczas badania konkretnego egzemplarza.

Kanlux S.A. ul. Objazdowa 1-3, 41-922 Radzionków, Poland kanlux@kanlux.com

