

# Arkusz danych produktu

Specyfikacje



## Zelio Time Przełącznik czasowy 24 240V AC DC, zakres 0.1s/ 100h, styk 1CO

RE17RCMU

### Parametry podstawowe

Gama produktów	Harmony Timer Relays
Typ produktu lub komponentu	Single function relay
Typ wyjścia dyskretnego	Przełącznik
Szerokość	17,5 mm
Skrócona nazwa urządzenia	RE17R
Rodzaj opóźnienia	Opóźnienie wyłączenia
Time delay range	6...60 s 1...10 godz. 1...10 min. 6...60 min. 0.1...1 s 1...10 s 10...100 godz.
Znamionowy prąd wyjściowy	8 A

### Parametry uzupełniające

Typ i konfiguracja styków	1 ZAŁ/WYŁ
Materiał styków	Bez kadmu
Wysokość	90 mm
Głębokość	72 mm
Rodzaj sterowania	Przełącznik panel przedni
Znamionowe napięcie zasilania [Us]	24...240 V prąd przemienny (AC) 50/60 Hz 24 V prąd stały (DC)
Zakres napięcia	0.85...1.1 Us
Częstotliwość zasilania	50...60 Hz +/- 5 %
Release of input voltage	10 V
Przyłącza - zaciski	Zaciski śrubowe, 1 x 0.5...1 x 3.3 mm <sup>2</sup> (AWG 20...AWG 12) stały bez końcówki kablowej Zaciski śrubowe, 2 x 0,5...2 x 2,5 mm <sup>2</sup> (AWG 20...AWG 14) stały bez końcówki kablowej Zaciski śrubowe, 1 x 0.2...1 x 2.5 mm <sup>2</sup> (AWG 24...AWG 14) elastyczny z końcówką kablową Zaciski śrubowe, 2 x 0.2...2 x 1.5 mm <sup>2</sup> (AWG 24...AWG 16) elastyczny z końcówką kablową
Moment dokręcania	0,6...1 N.m zgodnie z IEC 60947-1
Materiał obudowy	Samogasnące
Powtarzalna dokładność	+/- 0,5 % zgodnie z IEC 61812-1
Dryf temperaturowy	+/- 0,05 %/°C

Dryf napięciowy	+/- 0.2 %/V
Nastawianie dokładności opóźnienia czasowego	+/- 10 % pełnego zakresu w 25 °C zgodnie z IEC 61812-1
Control signal pulse width	100 ms z obciążeniem równoległym typowy 30 ms typowy
Rezystancja izolacji	100 MΩ w 500 V DC zgodnie z IEC 60664-1
Czas kasowania	120 ms podczas wyłączenia typowy
Współczynnik obciążenia	100 %
Pobór mocy w VA	0...32 VA w 240 V AC
Pobór mocy w [W]	0,6 W w 24 V DC
Minimalny prąd łączeniowy	10 mA w 5 V DC
Maksymalny prąd łączeniowy	8 A AC/DC
Maksymalne napięcie łączeniowe	250 V AC
Zdolność wyłączania	2000 VA
Operating frequency	10 Hz
Trwałość elektryczna	100000 cykl dla rezystancyjne obciążenie (8 A w 250 V AC maksimum)
Trwałość mechaniczna	10000000 cykl
Wytrzymałość dielektryczna	2,5 kV 1 mA/1 minuta 50 Hz zgodnie z IEC 61812-1
Znamionowe napięcie udarowe wytrzymywane [Uimp]	5 kV w czasie 1.2/50 μs
Power on delay	100 ms
Oznakowanie	CE
Odległość strony pełzającej	4 kV/3 zgodnie z IEC 60664-1
Bezpieczeństwo niezawodności danych	B10d = 270000 Średni czas do awarii (MTTFd) = 296.8 lat
Miejsce montażu	Każda pozycja w stosunku do normalnej pionowej płyty montażowej
Pomoc do montażu	35 mm szyna DIN zgodnie z EN/IEC 60715
Sygnalizacja lokalna	Wskaźnik LED dla w stanie gotowości, przekaźnik załączony, bez taktowania Wskaźnik LED 80% ZAŁ. i 20% WYŁ. dla miganie : taktowanie w toku Wskaźnik LED 5% ZAŁ. i 95% WYŁ. dla pulsowanie:przekaźnik nie zasilany, brak taktowania(z wyjątk. funkcji Di-D, Li-L)
Masa produktu	0,07 kg
Typ opóźnienia czasowego	C
Funkcjonalność	Czas opóźnienia wyłączenia
Kod zgodności	RE17
<b>Środowisko pracy</b>	
Odporność na krótkie zaniki zasilania	20 ms
Normy	EN 61000-6-4 EN 61000-6-2 EN 61000-6-3 2004/108/EC 2006/95/EC IEC 61812-1 EN 61000-6-1
Certyfikaty produktu	cULus GL CSA
Temperatura otoczenia dla przechowywania	-30...60 °C

<b>Temperatura otoczenia dla pracy urządzenia</b>	-20...60 °C
<b>Stopień ochrony IP</b>	IP20 zgodnie z IEC 60529 (złączka) IP40 zgodnie z IEC 60529 (mieszkaniowy) IP50 zgodnie z IEC 60529 (panel przedni)
<b>Odporność na wibracje</b>	20 m/s <sup>2</sup> (f= 10...150 Hz) zgodnie z IEC 60068-2-6
<b>Odporność na wstrząsy</b>	15 gn dla 11 ms zgodnie z IEC 60068-2-27
<b>Wilgotność względna</b>	93 % bez kondensacji zgodnie z IEC 60068-2-30
<b>Kompatybilność elektromagnetyczna</b>	Badanie odporności na wyładowanie elektrostatyczne: poziom testu: 6 kV (W zestyku) poziom 3 zgodnie z IEC 61000-4-2 Badanie odporności na wyładowanie elektrostatyczne: poziom testu: 8 kV (w powietrzu) poziom 3 zgodnie z IEC 61000-4-2 Podatność na pola elektromagnetyczne: poziom testu: 10 V/m (80 MHz do 1 GHz) poziom 3 zgodnie z IEC 61000-4-3 Badanie odporności na elektryczne krótkotrwałe stany przejściowe / udar: poziom testu: 1 kV (zatrask łączący pojemność) poziom 3 zgodnie z IEC 61000-4-4 Badanie odporności na elektryczne krótkotrwałe stany przejściowe / udar: poziom testu: 2 kV (bezpośredni) poziom 3 zgodnie z IEC 61000-4-4 1.2/50 µs test odporności na udar: poziom testu: 1 kV (tryb różnicowy) poziom 3 zgodnie z IEC 61000-4-5 1.2/50 µs test odporności na udar: poziom testu: 2 kV (tryb wspólny) poziom 3 zgodnie z IEC 61000-4-5 Przewodzone zakłócenia RF: poziom testu: 10 V (0,15...80 MHz) poziom 3 zgodnie z IEC 61000-4-6 Test odporności na zapady napięcia i przerwy w zasilaniu: poziom testu: 0 % (1 cykl) zgodnie z IEC 61000-4-11 Test odporności na zapady napięcia i przerwy w zasilaniu: poziom testu: 70 % (25/30 cykli) zgodnie z IEC 61000-4-11 Przewodzenie i emisja promienista: klasa B zgodnie z EN 55022

## Jednostka opakowania

<b>Jednostka miary opakowania 1</b>	PCE
<b>Ilość jednostek w opakowaniu 1</b>	1
<b>Wysokość opakowania 1</b>	2,8 cm
<b>Szerokość opakowania 1</b>	7,4 cm
<b>Długość opakowania 1</b>	9,4 cm
<b>Waga opakowania 1</b>	80 g
<b>Jednostka miary opakowania 2</b>	S02
<b>Ilość jednostek w opakowaniu 2</b>	40
<b>Wysokość opakowania 2</b>	15 cm
<b>Szerokość opakowania 2</b>	30 cm
<b>Długość opakowania 2</b>	40 cm
<b>Waga opakowania 2</b>	3,706 kg

## Oferta zrównoważonego rozwoju

<b>Stan trwałej oferty</b>	Produkt Green Premium
<b>Rozporządzenie REACH</b>	<a href="#">Deklaracja REACH</a>
<b>Europejska dyrektywa RoHS</b>	Zgodność z pro-active (produkt poza zakresem obowiązywania dyrektywy UE RoHS) <a href="#">Europejska deklaracja RoHS</a>
<b>Bez rtęci</b>	Tak
<b>Norma RoHS Chiny</b>	<a href="#">Dyrektywa RoHS Chiny</a>
<b>Informacje na temat zwolnienia z RoHS</b>	<a href="#">Tak</a>
<b>Ujawnienie informacji o wpływie na środowisko</b>	<a href="#">Środowiskowy profil produktu</a>
<b>Kulistość – profil</b>	<a href="#">Informacja o żywotności</a>

## Warunki gwarancji

---

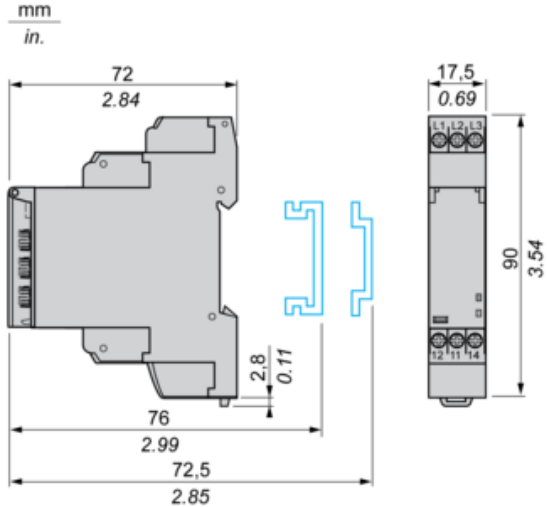
Gwarancja

18 miesięcy

# Arkusz danych produktu RE17RCMU

## Dimensions Drawings

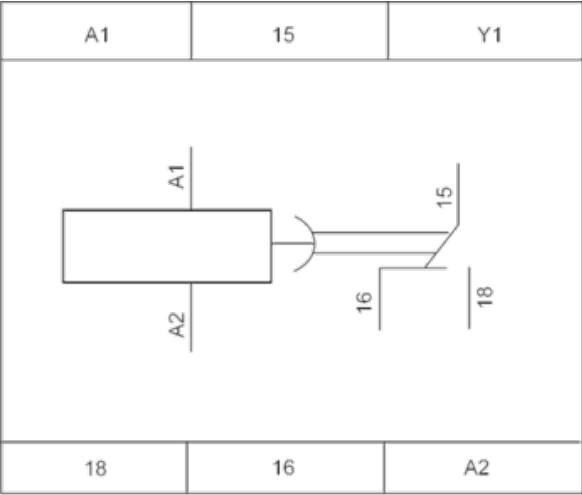
Width 17.5 mm



# Arkusz danych produktu RE17RCMU

Connections and Schema

## Internal Wiring Diagram

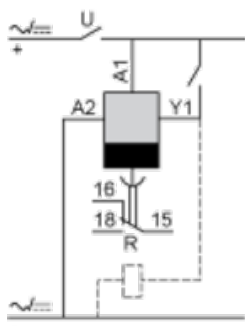


# Arkusz danych produktu RE17RCMU

Connections and Schema

## Wiring Diagram

---



# Arkusz danych produktu RE17RCMU

## Technical Description

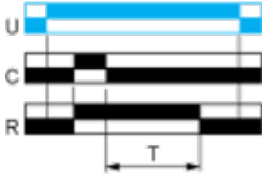
### Function C : Off-Delay Relay with Control Signal

---

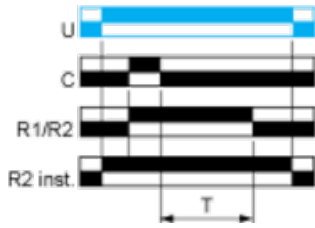
#### Description

After power-up and closing of the control contact C, the output R closes. When control contact C re-opens, timing T starts. At the end of the timing period, the output(s) R revert(s) to its/their initial state. The second output can be either timed or instantaneous.

#### Function: 1 Output



#### Function: 2 Outputs






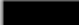
2 timed outputs (R1/R2) or 1 timed output (R1) and 1 instantaneous output (R2 inst.)

# Arkusz danych produktu RE17RCMU

## Technical Description

### Legend

---

-  Relay de-energised
-  Relay energised
-  Output open
-  Output closed

C	Control contact
G	Gate
R	Relay or solid state output
R1/R2	2 timed outputs
R2 inst.	The second output is instantaneous if the right position is selected
T	Timing period
Ta -	Adjustable On-delay
Tr -	Adjustable Off-delay
U	Supply

### Zalecane zamienniki