

# Arkusz danych produktu

Specyfikacje



## Zelio Logic, przekaźnik modułowy, wyświetlacz, zegar, 6 wejść, 4 wyjścia tranzystorowe, 24VAC

SR3B102BD

### Parametry podstawowe

Gama produktów	Zelio Logic
Typ produktu lub komponentu	Modułowy przekaźnik inteligentny

### Parametry uzupełniające

Wyświetlacz lokalny	Z
Liczba linii schematu sterowania	0...500 z FBD programowanie 0...240 z drabina programowanie
Czas cyklu	6...90 ms
Czas kopi zapasowej	10 lat w 25 °C
Przesunięcie zegara	12 min/rok w 0...55 °C 6 s/miesiąc w 25 °C
Diagnostyka pamięci	Pamięć programu przy każdym załączeniu
Znamionowe napięcie zasilania [Us]	24 V
Wartości graniczne napięcia wyjściowego	19,2...30 V
Prąd zasilający	160 mA (z rozszerzeniami) 50 mA (bez przedłużenia)
Strata mocy w watach (W)	4 W bez przedłużenia 8 W z rozszerzeniami
Zabezpieczenie przed odwrotną polaryzacją	Z
Numer wejścia dyskretnego	6 zgodnie z EN/IEC 61131-2 typ 1
Typ wejścia dyskretnego	Rezystancyjny
Napięcie wejścia dyskretnego	24 V prąd stały (DC)
Prąd wejścia dyskretnego	4 mA
Częstotliwość liczenia	1 kHz dla wejście dyskretne
Stan napięcia 1 zagwarantowany	$\geq 15$ V dla dyskretne obwody wejściowe I1...IA i IH...IR $\geq 15$ V dla IB...IG jako dyskretne obwody wejściowe
Stan napięcia 0 zagwarantowany	$\leq 5$ V dla dyskretne obwody wejściowe I1...IA i IH...IR $\leq 5$ V dla IB...IG jako dyskretne obwody wejściowe
Zagwarantowany stan prądowy 1	$\geq 1.2$ mA (IB...IG jako dyskretne obwody wejściowe) $\geq 2.2$ mA (dyskretne obwody wejściowe I1...IA i IH...IR)
Zagwarantowany stan prądowy 0	$\leq 0.5$ mA (IB...IG jako dyskretne obwody wejściowe) $\leq 0.75$ mA (dyskretne obwody wejściowe I1...IA i IH...IR)

<b>Zgodność wejść</b>	3-przewodowe czujniki zbliżeniowe PNP dla wejście dyskretne
<b>Numer wejścia analogowego</b>	4
<b>Typ wejścia analogowego</b>	Tryb wspólny
<b>Zakres wejścia analogowego</b>	0...10 V 0...24 V
<b>Rodzaj czujnika temperatury</b>	NTC 10k w 25 °C NTC 1000k w 25 °C KTY81 210/220/221/222/250 Pt 500
<b>Maksymalne dopuszczalne napięcie</b>	30 V dla obwód wejścia analogowego
<b>Rozdzielczość wejścia analogowego</b>	8 bitów
<b>Wartość LSB</b>	39 mV dla obwód wejścia analogowego
<b>Czas konwersji</b>	Cykl przekaźnika inteligentnego dla obwód wejścia analogowego
<b>Błąd konwersji</b>	+/- 5 % w 25 °C dla obwód wejścia analogowego +/- 6,2 % w 55 °C dla obwód wejścia analogowego
<b>Powtarzalna dokładność</b>	+/- 2 % w 55 °C dla obwód wejścia analogowego
<b>Zasięg pracy</b>	10 m pomiędzy stacjami, z kablem ekranowanym (czujnik nieizolowany) dla obwód wejścia analogowego
<b>Impedancja wejściowa</b>	12 kΩ dla IB...IG jako obwody wejść analogowych 12 kΩ dla IB...IG jako dyskretne obwody wejściowe 7.4 kΩ dla dyskretne obwody wejściowe I1...IA i IH...IR
<b>Ilość wyjść</b>	4 tranzystor
<b>Napięcie wyjściowe</b>	24 V wyjścia tranzystorowego
<b>Granice napięcia wyjściowego</b>	19.2...30 V DC (wyjścia tranzystorowego)
<b>Prąd obciążenia</b>	0,5...0,625 A wyjścia tranzystorowego
<b>Napięcie obniżone [Ures]</b>	2 V przy stanie 1 wyjścia tranzystorowego
<b>Zabezpieczenie przeciążeniowe</b>	Z Zabezpieczenie przed przeciążeniem dla wyjścia tranzystorowego
<b>Zabezpieczenie przed zwarciami</b>	Z wyjścia tranzystorowego
<b>Zabezpieczenie przeciwprzepięciowe</b>	Z zabezpieczenie nadnapięciowe dla wyjścia tranzystorowego
<b>Zegar</b>	Z
<b>Czas odpowiedzi</b>	<= 1 ms (od stanu 0 do stanu 1) dla wyjścia tranzystorowego <= 1 ms (od stanu 1 do stanu 0) dla wyjścia tranzystorowego
<b>Przyłącza - zaciski</b>	Zaciski śrubowe, 1 x 0.2...1 x 2.5 mm <sup>2</sup> (AWG 25...AWG 14) półstały Zaciski śrubowe, 1 x 0.2...1 x 2.5 mm <sup>2</sup> (AWG 25...AWG 14) stały Zaciski śrubowe, 1 x 0.25...1 x 2.5 mm <sup>2</sup> (AWG 24...AWG 14) elastyczny z końcówką kablową Zaciski śrubowe, 2 x 0.2...2 x 1.5 mm <sup>2</sup> (AWG 24...AWG 16) stały Zaciski śrubowe, 2 x 0.25...2 x 0.75 mm <sup>2</sup> (AWG 24...AWG 18) elastyczny z końcówką kablową
<b>Moment dokręcania</b>	0,5 N.m
<b>Kategoria przepięć</b>	III zgodnie z EN/IEC 60664-1
<b>Masa produktu</b>	0,22 kg
<b>Środowisko pracy</b>	
<b>Odporność na krótkie zaniki zasilania</b>	1 ms
<b>Certyfikaty produktu</b>	GL C-Tick GOST UL CSA
<b>Normy</b>	EN/IEC 60068-2-27 Ea EN/IEC 60068-2-6 Fc EN/IEC 61000-4-6 poziom 3 EN/IEC 61000-4-4 poziom 3 EN/IEC 61000-4-2 poziom 3

EN/IEC 61000-4-12  
EN/IEC 61000-4-11  
EN/IEC 61000-4-3  
EN/IEC 61000-4-5

<b>Stopień ochrony IP</b>	IP20 zgodnie z IEC 60529 (złączka) IP40 zgodnie z IEC 60529 (panel przedni)
<b>Odporność na czynniki środowiskowe</b>	Dysrektywa EMC zgodnie z EN/IEC 61000-6-2 Dysrektywa EMC zgodnie z EN/IEC 61000-6-3 Dysrektywa EMC zgodnie z EN/IEC 61000-6-4 Dysrektywa EMC zgodnie z EN/IEC 61131-2 strefa B Dyrektywa niskonapięciowa zgodnie z EN/IEC 61131-2
<b>Zakłócenie radiacji/przewodzenia</b>	Klasa B zgodnie z EN 55022-11 grupa 1
<b>Stopień zanieczyszczenia</b>	2 zgodnie z EN/IEC 61131-2
<b>Temperatura otoczenia dla pracy</b>	-20...40 °C w obudowie bez wentylacji zgodnie z IEC 60068-2-1 i IEC 60068-2-2 -20...55 °C zgodnie z IEC 60068-2-1 i IEC 60068-2-2
<b>Temperatura otoczenia dla przechowywania</b>	-40...70 °C
<b>Wysokość pracy (w metrach nad poziomem morza)</b>	2000 m
<b>Maximum altitude transport</b>	3048 m
<b>Wilgotność względna</b>	95 %Wilgotność względna 10bez kondensacji i wilgoci

## Jednostka opakowania

<b>Jednostka miary opakowania 1</b>	PCE
<b>Ilość jednostek w opakowaniu 1</b>	1
<b>Wysokość opakowania 1</b>	6,5 cm
<b>Szerokość opakowania 1</b>	10,0 cm
<b>Długość opakowania 1</b>	8,8 cm
<b>Waga opakowania 1</b>	211,0 g
<b>Jednostka miary opakowania 2</b>	S03
<b>Ilość jednostek w opakowaniu 2</b>	30
<b>Wysokość opakowania 2</b>	30,0 cm
<b>Szerokość opakowania 2</b>	30,0 cm
<b>Długość opakowania 2</b>	40,0 cm
<b>Waga opakowania 2</b>	6,83 kg

## Oferta zrównoważonego rozwoju

<b>Stan trwałej oferty</b>	Produkt Green Premium
<b>Rozporządzenie REACH</b>	<a href="#">Deklaracja REACH</a>
<b>Europejska dyrektywa RoHS</b>	Zgodność z pro-active (produkt poza zakresem obowiązywania dyrektywy UE RoHS) <a href="#">Europejska deklaracja RoHS</a>
<b>Bez rtęci</b>	Tak
<b>Norma RoHS Chiny</b>	<a href="#">Dyrektywa RoHS Chiny</a>
<b>Informacje na temat zwolnienia z RoHS</b>	<a href="#">Tak</a>
<b>Ujawnienie informacji o wpływie na środowisko</b>	<a href="#">Środowiskowy profil produktu</a>
<b>Kulistość – profil</b>	<a href="#">Informacja o żywotności</a>
<b>WEEE</b>	Produkt należy zutylizować zgodnie z obowiązującymi na terenie Unii Europejskiej przepisami dotyczącymi odpadów i nie może on zostać wyrzucony wraz ze zwykłymi odpadami.
<b>Bez PVC</b>	Tak

## Warunki gwarancji

---

Gwarancja

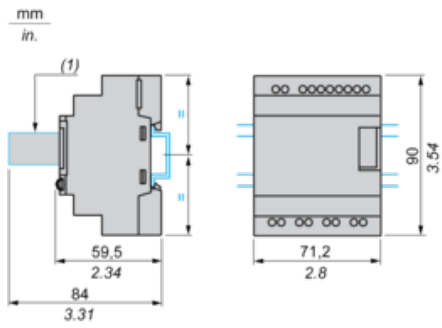
18 miesięcy

# Arkusz danych produktu SR3B102BD

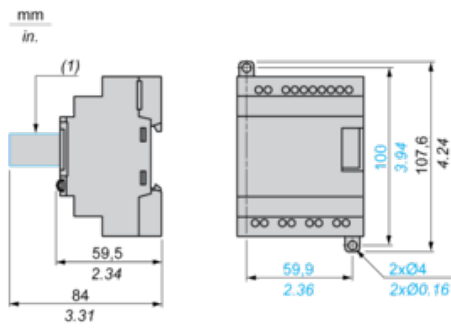
## Dimensions Drawings

### Compact and Modular Smart Relays

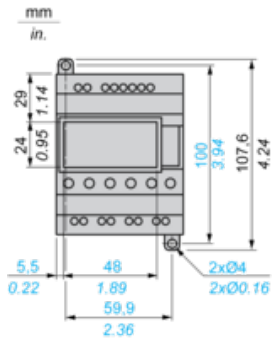
#### Mounting on 35 mm/1.38 in. DIN Rail



#### Screw Fixing (Retractable Lugs)



#### Position of Display

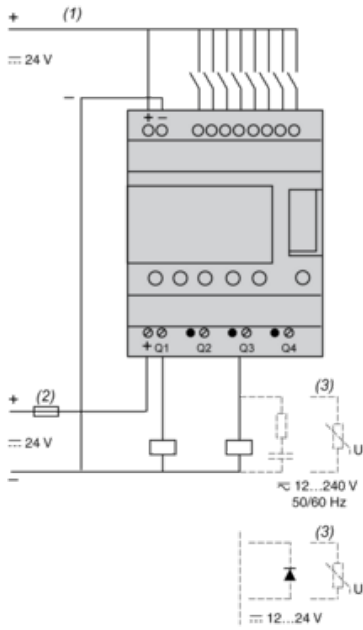


# Arkusz danych produktu SR3B102BD

## Connections and Schema

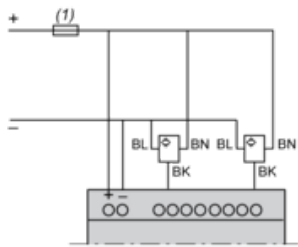
### Compact and Modular Smart Relays

#### Connection of Smart Relays on DC Supply



- (1) 1 A quick-blow fuse or circuit-breaker.
- (2) Fuse or circuit-breaker.
- (3) Inductive load.
- (4) Q9 and QA: 5 A (max. current in terminal C: 10 A).

#### Discrete Input Used for 3-Wire Sensors



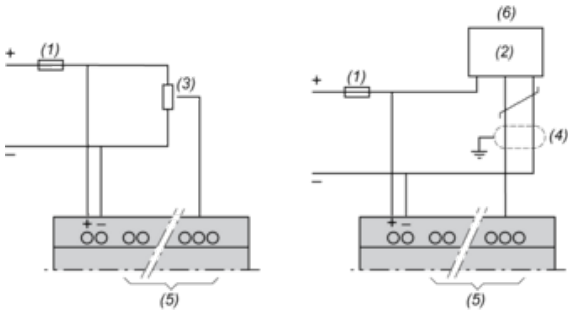
- (1) 1 A quick-blow fuse or circuit-breaker.

# Arkusz danych produktu SR3B102BD

## Connections and Schema

### Connection of Smart Relays on DC Supply

#### Analog Inputs



- (1) 1 A quick-blow fuse or circuit-breaker.
- (2) Ca: Analog sensor / Ta: Analog transmitter.
- (3) Recommended values: 2.2 kΩ / 0.5 W (10 kΩ max.)
- (4) Screened cables, maximum length 10 m / 32.80 feet.
- (5) Analog inputs according to Zelio Logic smart relay type (see table below)
- (6) 0-10 Vdc ANALOG

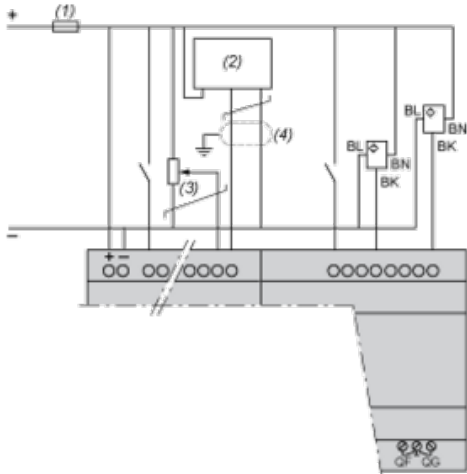
Smart Relays	Analog Inputs
SR2•12••D	IB...IE
SR2A201BD	IB and IC
SR2D201BD	IB and IC
SR2B20••D	IB...IG
SR2E201BD	IB...IG
SR3B10•BD	IB...IE
SR3B26••D	IB...IG

# Arkusz danych produktu SR3B102BD

## Connections and Schema

### Connection of Smart Relays on DC Supply, with Discrete I/O Extension Modules

#### SR3B...JD + SR3XT...JD, SR3B...BD + SR3XT...BD



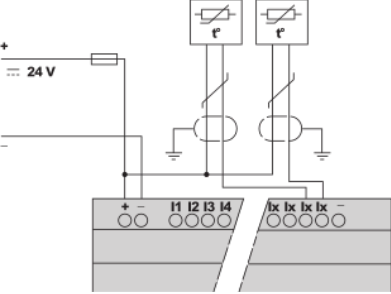
- (1) 1 A quick-blow fuse or circuit-breaker.
  - (2) Ca: Analog sensor / Ta: Analog transmitter.
  - (3) Recommended values: 2.2 k $\Omega$  / 0.5 W (10 k $\Omega$  max.)
  - (4) Screened cables, maximum length 10 m / 32.80 feet.
- NOTE:** QF and QG : 5 A for SR3XT141..

# Arkusz danych produktu SR3B102BD

## Connections and Schema

### Connection of Thermistor Input on DC Supply

---



NOTE: Ix = IB...IG

# Arkusz danych produktu SR3B102BD

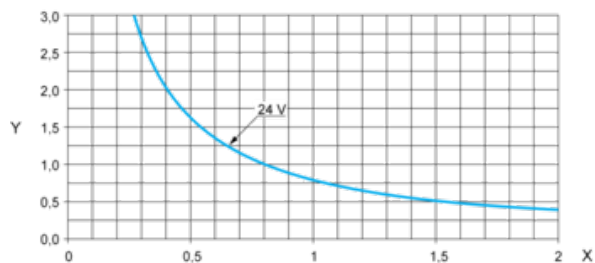
## Performance Curves

### Compact and Modular Smart Relays

#### Electrical Durability of Relay Outputs

(in millions of operating cycles, conforming to IEC/EN 60947-5-1)

DC-12 (1)

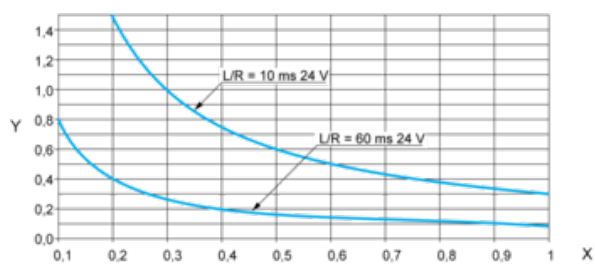


X: Current (A)

Y: Millions of operating cycles

(1) DC-12: control of resistive loads and of solid state loads isolated by opto-coupler,  $L/R \leq 1$  ms.

DC-13 (1)



X: Current (A)

Y: Millions of operating cycles

(1) DC-13: switching electromagnets,  $L/R \leq 2 \times (U_e \times I_e)$  in ms,  $U_e$ : rated operational voltage,  $I_e$ : rated operational current (with a protection diode on the load, DC-12 curves must be used with a coefficient of 0.9 applied to the number in millions of operating cycles).

#### Zalecane zamienniki