

28932 ROUNDA V2LED12W-WW-W

Oprawa typu downlight

5905339289322

IP
44/20

EA
SY
instal
ation



Kanlux ROUNDA V2LED to nowa wersja popularnych okrągłych opraw typu downlight do użytku wewnętrznego. Downlighty te łączą w sobie estetyczne wzornictwo ze światłem uzyskiwanym dzięki technologii LED. Wysoka klasa szczelności IP44 zapobiega wnikaniu wody i kurzu do wnętrza.

DANE LOGISTYCZNE:

Jak pakowane: 30

Ilość sztuk w opakowaniu pośrednim: 1

Ilość sztuk w opakowaniu zbiorczym: 30

Masa jednostkowa netto [g]: 230

Gramatura [g]: 318.33

Długość opakowania jednostkowego [cm]: 18.5

Szerokość opakowania jednostkowego [cm]: 3

Wysokość opakowania jednostkowego [cm]: 22

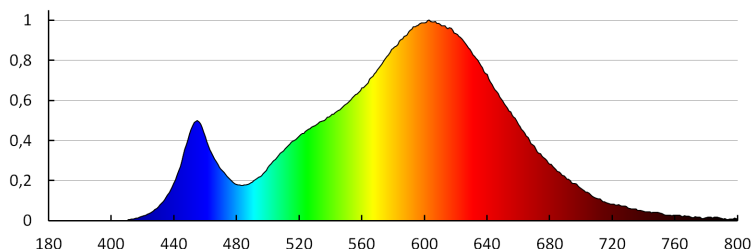
Waga kartonu [kg]: 9.5499

Szerokość kartonu [cm]: 34.5

Wysokość kartonu [cm]: 24

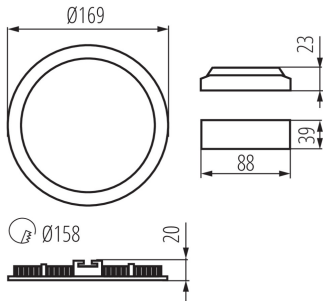
Długość kartonu [cm]: 58

Objętość kartonu [m³]: 0.048024



28932 ROUNDA V2LED12W-WW-W

Oprawa typu downlight



KANLUX S.A. (kat 28932) ROUNDA V2LED 12W-WW-W / LDC (Polar)

Luminaire: KANLUX S.A. (kat 28932) ROUNDA V2LED 12W-WW-W
Lamps: 1 x ROUNDA V2LED12W-WW-W

